

ενδοδαπέδιος σφιγκτήρας κρυστάλλου



Η λύση INAL® INFLOOR για μπαλκόνια και περιβάλλοντες χώρους προσφέρει απεριόριστη θέα και μοναδικό αισθητικό αποτέλεσμα.

Ένα καινοτόμο, κατοχυρωμένο με δίπλωμα ευρεσιτεχνίας προφίλ αλουμινίου με ρυθμιζόμενη ευθυγράμμιση κρυστάλλου, για την υποδαπέδια στήριξη. Ένα στιβαρό, σταθερό και ασφαλές σύστημα, σε συνδυασμό με κρύσταλλα ασφαλείας πάχους από 8mm+8mm (16,40mm- 17,52mm) έως και 10mm + 10mm (20,40mm- 21,52mm) και ύψους μέχρι 1,20m χωρίς κατακόρυφα στηρίγματα ή άλλη στήριξη.

Το απόλυτο σύστημα κρυστάλλων για μπαλκόνια με άψογη ποιότητα και ασφάλεια.

INTERMETAL SA PATENT

! Συνδυάστε ΜΕ ΠΡΟΦΙΛ INAL®

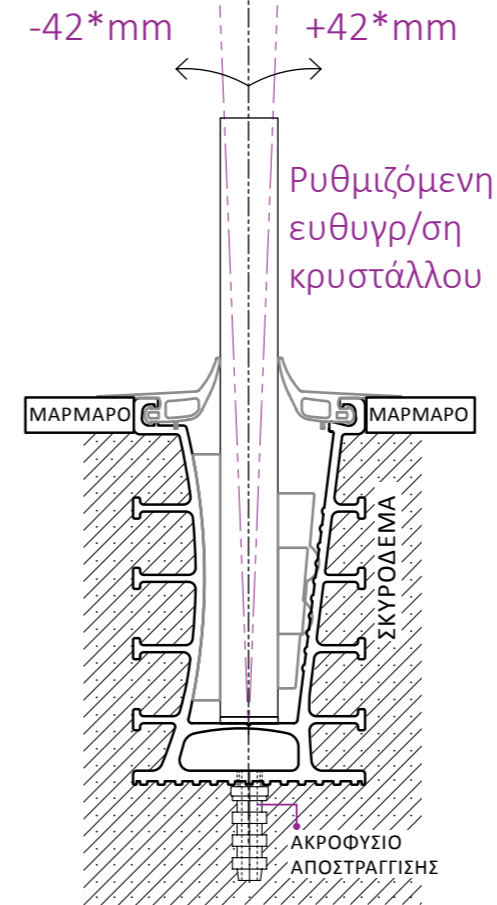


ΤΑ ΠΡΟΪΟΝΤΑ ΧΡΗΣΙΜΟΠΟΙΟΥΝΤΑΙ ΠΑΝΤΑ ΜΕ ΚΡΥΣΤΑΛΛΑ ΑΣΦΑΛΕΙΑΣ. ΟΙ ΠΙΝΑΚΕΣ ΕΙΝΑΙ ΥΠΟΛΟΓΙΣΜΕΝΟΙ ΜΕ ΚΡΥΣΤΑΛΛΑ ΑΣΦΑΛΕΙΑΣ (SECURIT LAMINATED). ΑΚΟΛΟΥΘΕΙΤΕ ΠΑΝΤΑ ΤΙΣ ΠΡΟΔΙΑΓΡΑΦΕΣ ΠΟΥ ΟΡΙΖΟΥΝ ΟΙ ΠΑΡΑΓΩΓΟΙ ΚΡΥΣΤΑΛΛΩΝ.

τεχνικές προδιαγραφές

ΠΛΑΤΟΣ	66mm
ΥΨΟΣ	110mm
ΠΑΧΟΣ ΚΡΥΣΤΑΛΛΟΥ	16,4mm- 17,52mm 20,4mm- 21,52mm
ΜΗΚΟΣ	6m
ΥΛΙΚΟ	ΑΛΟΥΜΙΝΙΟ
ΦΙΝΙΡΙΣΜΑ	ΑΛΟΥΜΙΝΙΟ ΑΒΑΦΟ

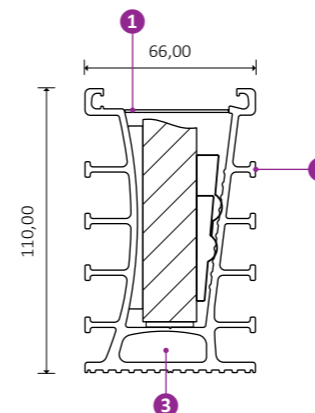
ευθυγράμμιση κρυστάλλου



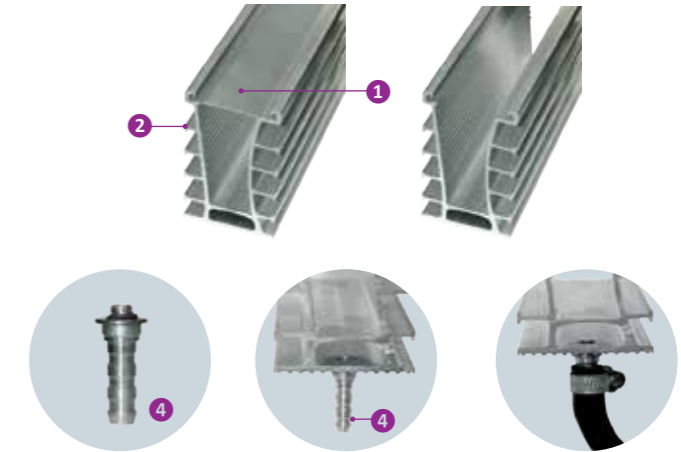
ΥΨΟΣ ΚΡΥΣΤΑΛΛΟΥ	ΔΥΝΑΤΟΤΗΤΑ ΕΥΘΥΓΡΑΜ/ΣΗΣ
1,0m	± 34mm
1,10m	± 38mm
1,20m	± 42mm

τομές

Αφαιρούμενη προστασία κατά την έκχυση του σκυροδέματος



λεπτομέρειες



ΠΡΟΑΙΡΕΤΙΚΑ
U1780.E20

Μοναδικά σχεδιασμένο προφίλ για εύκολη εγκατάσταση, με αφαιρούμενη προστασία 1 της εσοχής τοποθέτησης του γυαλιού κατά τη διάρκεια έκχυσης του σκυροδέματος. Τα πλευρικά νεύρα του προφίλ 2 έχουν μελετηθεί κατά τέτοιο τρόπο που να μην προκαλούν απομείωση στην τελική διατομή του σκυροδέματος, έτσι ώστε προφίλ και σκυρόδεμα να συνεργάζονται αρμονικά μεταξύ τους καθώς και με τον εσωτερικό μεταλλικό οπλισμό του σκυροδέματος. Επιπλέον τα νεύρα χρησιμοποιούνται για την σύνδεση και την ευθυγράμμιση των προφίλ μεταξύ τους. Στη βάση του προφίλ έχει δημιουργηθεί ένας εσωτερικός θάλαμος 3 αποστράγγισης του νερού, ο οποίος μπορεί να συνδεθεί με το σύστημα καναλιών απορροής χρησιμοποιώντας το εξάρτημα αποστράγγισης 4.

εξαρτήματα

1. ΛΑΣΤΙΚΟ ΣΤΕΓΑΝΟΠΟΙΗΣΗΣ
2. ΕΞΑΡΤΗΜΑ ΕΥΘΥΓΡΑΜΜΙΣΗΣ
3. ΣΦΙΓΚΤΗΡΑΣ ΣΦΗΝΑ Α
4. ΣΦΙΓΚΤΗΡΑΣ ΣΦΗΝΑ Β

