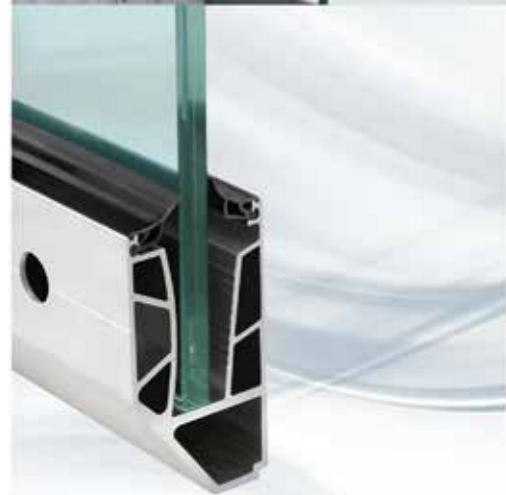


# σφιγκτήρας κρυστάλλου πλαϊνής στήριξης



INTERMETAL SA PATENT



**! Συνδυάστε με προφίλ INAL®**



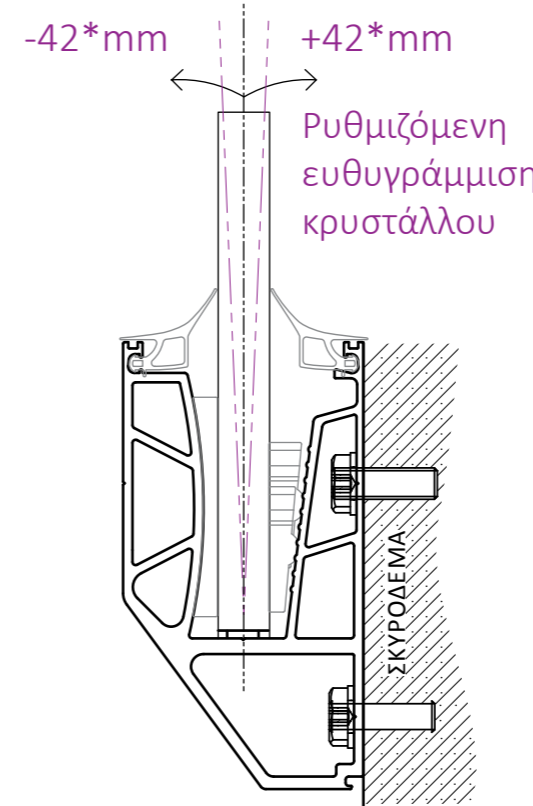
ΤΑ ΠΡΟΪΟΝΤΑ ΧΡΗΣΙΜΟΠΟΙΟΥΝΤΑΙ ΠΑΝΤΑ ΜΕ ΚΡΥΣΤΑΛΛΑ ΑΣΦΑΛΕΙΑΣ. ΟΙ ΠΙΝΑΚΕΣ ΕΙΝΑΙ ΥΠΟΛΟΓΙΣΜΕΝΟΙ ΜΕ ΚΡΥΣΤΑΛΛΑ ΑΣΦΑΛΕΙΑΣ (SECURIT LAMINATED). ΑΚΟΛΟΥΘΕΙΤΕ ΠΑΝΤΑ ΤΙΣ ΠΡΟΔΙΑΓΡΑΦΕΣ ΠΟΥ ΟΡΙΖΟΥΝ ΟΙ ΠΑΡΑΓΩΓΟΙ ΚΡΥΣΤΑΛΛΩΝ.

Η λύση INAL® SIDE MOUNTED για μπαλκόνια και περιβάλλοντες χώρους προσφέρει απεριόριστη θέα και μοναδικό αισθητικό αποτέλεσμα. Ένα καινοτόμο, κατοχυρωμένο με δίπλωμα ευρεσιτεχνίας προφίλ αλουμινίου με ρυθμιζόμενη ευθυγράμμιση κρυστάλλου, για την πλαϊνή στήριξη σε μπαλκόνια. Η εφαρμογή συνδυάζεται με κρύσταλλα ασφαλείας πάχους 8mm + 8mm (16,40mm- 17,52mm) ή 10mm + 10mm (20,40mm- 21,52mm) έως και 1,20m από την επιφάνεια του δαπέδου και ολικό μέγιστο ύψος κρυστάλλου 1,30m, χωρίς οριζόντια στηρίγματα ή συνδέσμους. Συνδυάζεται με διακοσμητικά καπάκια αλουμινίου ή ανοξείδωτα.

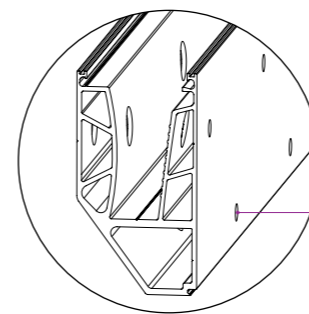
## τεχνικές προδιαγραφές

ΠΛΑΤΟΣ	77mm
ΥΨΟΣ	143mm
ΠΑΧΟΣ ΚΡΥΣΤΑΛΛΟΥ	16,4mm- 17,52mm 20,4mm- 21,52mm
ΜΗΚΟΣ	3m
ΥΛΙΚΟ	ΑΛΟΥΜΙΝΙΟ
ΦΙΝΙΡΙΣΜΑΤΑ	ΑΛΟΥΜΙΝΙΟ ΑΒΑΦΟ
ΦΙΝΙΡΙΣΜΑ ΚΑΠΑΚΙΑ	ΑΝΟΞΕΙΔΩΤΟ ΓΥΑΛΙΣΤΕΡΟ, ΑΝΟΞΕΙΔΩΤΟ ΣΑΤΙΝΕ, ΗΛΕΚΤΡΟΣΤΑΤΙΚΗ ΒΑΦΗ RAL

## ευθυγράμμιση κρυστάλλου



ΥΨΟΣ ΚΡΥΣΤΑΛΛΟΥ	ΔΥΝΑΤΟΤΗΤΑ ΕΥΘΥΓΡΑΜ/ΣΗΣ
1,0m	± 34mm
1,10m	± 38mm
1,20m	± 42mm

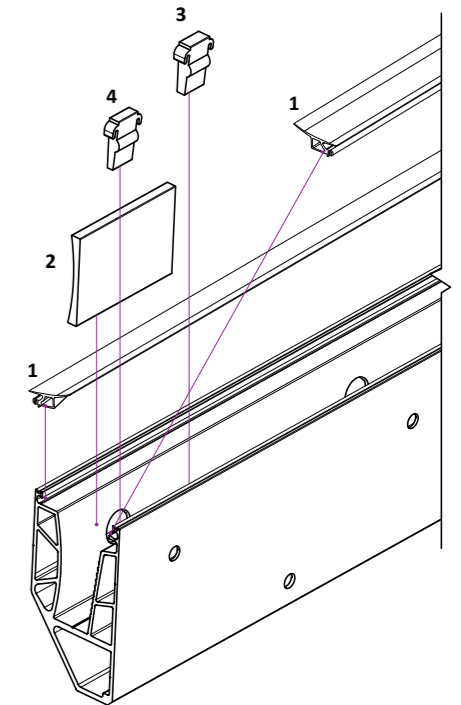


Βέργες προτρυπημένες στο εργοστάσιο για γρήγορη εφαρμογή στην τοποθέτηση

## εξαρτήματα

1. ΛΑΣΤΙΚΟ ΣΤΕΓΑΝΟΠΟΙΗΣΗΣ
2. ΕΞΑΡΤΗΜΑ ΕΥΘΥΓΡΑΜΜΙΣΗΣ
3. ΣΦΙΓΚΤΗΡΑΣ ΣΦΗΝΑ Α
4. ΣΦΙΓΚΤΗΡΑΣ ΣΦΗΝΑ Β
- 5Α. ΤΕΤΡΑΓΩΝΟ ΚΑΠΑΚΙ
- 5Β. ΠΡΙΣΜΑΤΙΚΟ ΚΑΠΑΚΙ

### ΚΑΠΑΚΙΑ



## τομές

