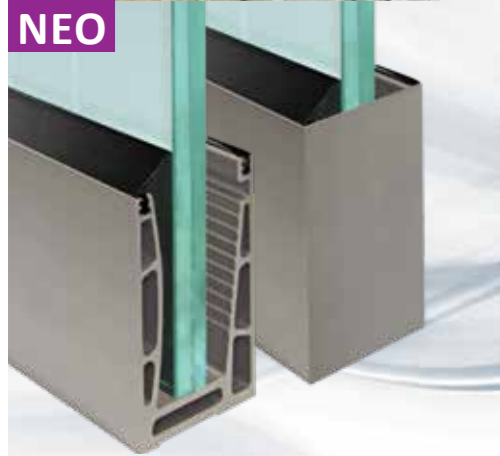


σφιγκτήρας κρυστάλλου



INTERMETAL SA DESIGN

! Συνδυάστε με προφίλ INAL®



ΤΑ ΠΡΟΪΟΝΤΑ ΧΡΗΣΙΜΟΠΟΙΟΥΝΤΑΙ ΠΑΝΤΑ ΜΕ ΚΡΥΣΤΑΛΛΑ ΑΣΦΑΛΕΙΑΣ. ΟΙ ΠΙΝΑΚΕΣ ΕΙΝΑΙ ΥΠΟΛΟΓΙΣΜΕΝΟΙ ΜΕ ΚΡΥΣΤΑΛΛΑ ΑΣΦΑΛΕΙΑΣ (SECURIT LAMINATED). ΑΚΟΛΟΥΘΕΙΤΕ ΠΑΝΤΑ ΤΙΣ ΠΡΟΔΙΑΓΡΑΦΕΣ ΠΟΥ ΟΡΙΖΟΥΝ ΟΙ ΠΑΡΑΓΩΓΟΙ ΚΡΥΣΤΑΛΛΩΝ.

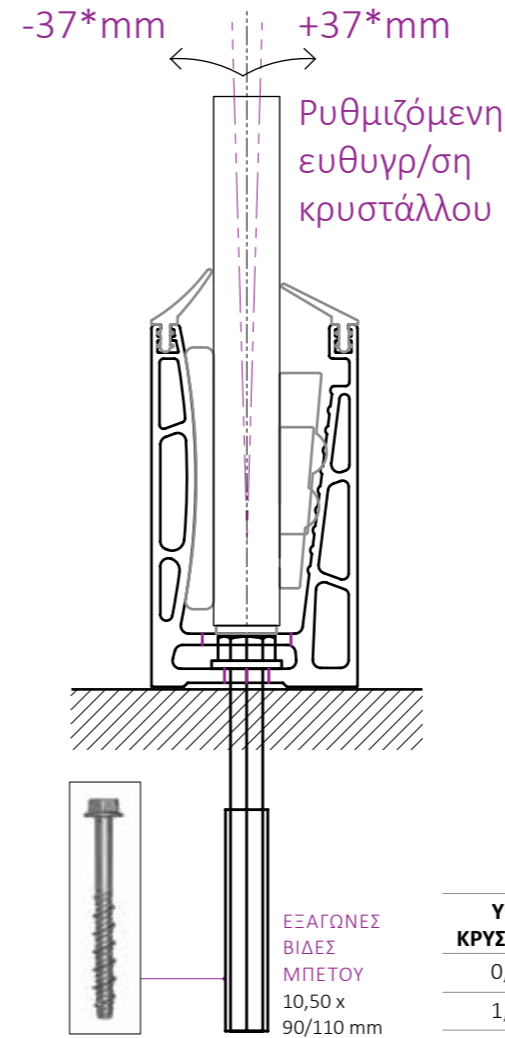
Βάση κρυστάλλων με το σύστημα προφίλ σφιγκτήρα κρυστάλλου INAL® B179050 για μπαλκόνια. Προσφέρει απεριόριστη και ανεμπόδιστη θέα με μοναδικό αισθητικό αποτέλεσμα. Ένα καινοτόμο πατενταρισμένο σύστημα, με **ρυθμιζόμενη ευθυγράμμιση** κρυστάλλου για ευκολότερη εγκατάσταση σε οποιαδήποτε επιφάνεια δαπέδου.

Ένα στιβαρό, σταθερό και ασφαλές σύστημα, σε συνδυασμό με κρύσταλλα ασφαλείας πάχους από 8mm+8mm (16,40mm- 17,52mm) έως και 10mm + 10mm (20,40mm- 21,52mm) και ύψους μέχρι 1,00m χωρίς κατακόρυφα στηρίγματα ή άλλη στήριξη.

τεχνικές προδιαγραφές

ΠΛΑΤΟΣ	51,20mm	
ΥΨΟΣ	90mm	
ΠΑΧΟΣ ΚΡΥΣΤΑΛΛΟΥ	12,4mm - 13,52mm	
	16,4mm - 17,52mm	
	20,4mm - 21,52mm	
ΜΗΚΟΣ	6m	
ΥΛΙΚΟ	ΑΛΟΥΜΙΝΙΟ	
ΦΙΝΙΡΙΣΜΑΤΑ	ΦΥΣΙΚΗ / ΣΑΤΙΝΕ ΑΝΟΔΙΩΣΗ, ΗΛΕΚΤΡΟΣΤΑΤΙΚΗ ΒΑΦΗ RAL, INOX MAT	
	WIND LOAD	LINE LOAD
1,00m HEIGHT	6,50 kN/m ²	2,00 kN/m
0,90m HEIGHT	8,10 kN/m ²	2,20 kN/m

ευθυγράμμιση κρυστάλλου

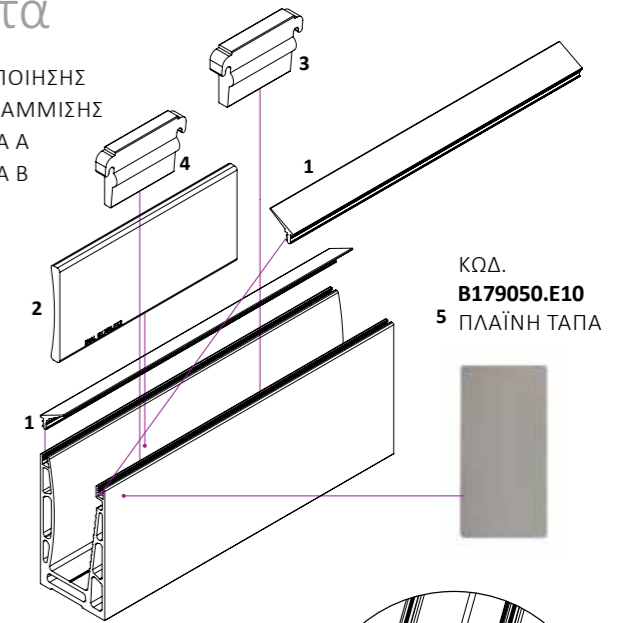


ΥΨΟΣ ΚΡΥΣΤΑΛΛΟΥ	ΔΥΝΑΤΟΤΗΤΑ ΕΥΘΥΓΡΑΜ/ΣΗΣ
0,90m	± 30mm
1,00m	± 33mm

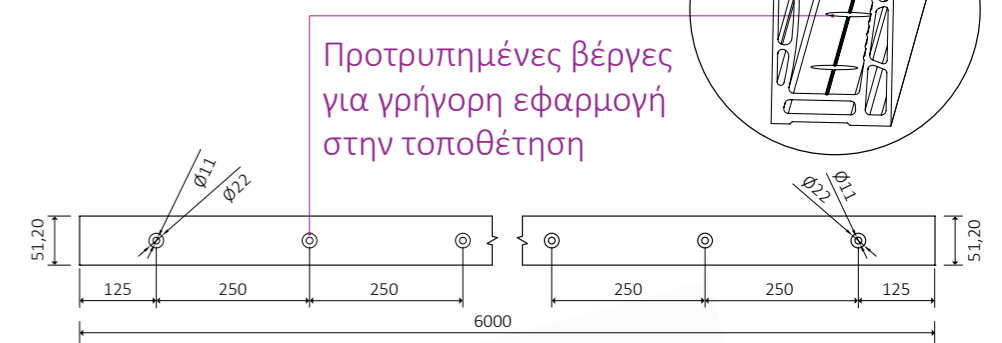
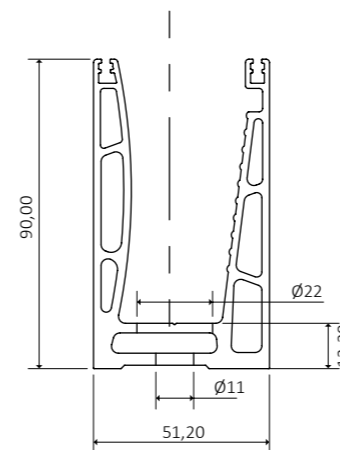


εξαρτήματα

1. ΛΑΣΤΙΧΟ ΣΤΕΓΑΝΟΠΟΙΗΣΗΣ
2. ΕΞΑΡΤΗΜΑ ΕΥΘΥΓΡΑΜΜΙΣΗΣ
3. ΣΦΙΓΚΤΗΡΑΣ ΣΦΗΝΑ Α
4. ΣΦΙΓΚΤΗΡΑΣ ΣΦΗΝΑ Β
5. ΠΛΑΪΝΗ ΤΑΠΑ



τομές



εργαλεία

ΚΩΔ. B1780.E50.D1.31
ΕΞΩΛΚΕΑΣ ΣΦΗΝΩΝ
ΣΦΙΓΚΤΗΡΩΝ B1712075/B1710570/
B179050/ B1780/B1785/B1790

