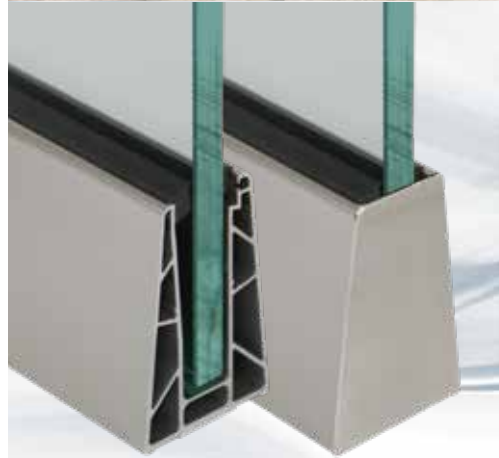


# σφιγκτήρας κρυστάλλου



Βάση κρυστάλλων με το σύστημα προφίλ σφιγκτήρα κρυστάλλου INAL® B1790 για μπαλκόνια. Προσφέρει απεριόριστη και ανεμπόδιση θέα με μοναδικό αισθητικό αποτέλεσμα.

Το ΝΕΟ πιστοποιημένο σύστημα, κρυστάλλου εύκολη και γρήγορη εγκατάσταση σε οποιαδήποτε επιφάνεια δαπέδου. Ένα στιβαρό, σταθερό και ασφαλές σύστημα, σε συνδυασμό με κρύσταλλα ασφαλείας πάχους από 8mm+8mm (16,40mm- 17,52mm) έως και 10mm + 10mm (20,40mm- 21,52mm) και ύψους μέχρι 1,10m χωρίς κατακόρυφα στηρίγματα ή άλλη στήριξη.

Σύστημα κρυστάλλων για μπαλκόνια που συνδυάζει αισθητική, ποιότητα και ασφάλεια.

INTERMETAL SA DESIGN



**! Συνδυάστε ΜΕ ΠΡΟΦΙΛ INAL®**



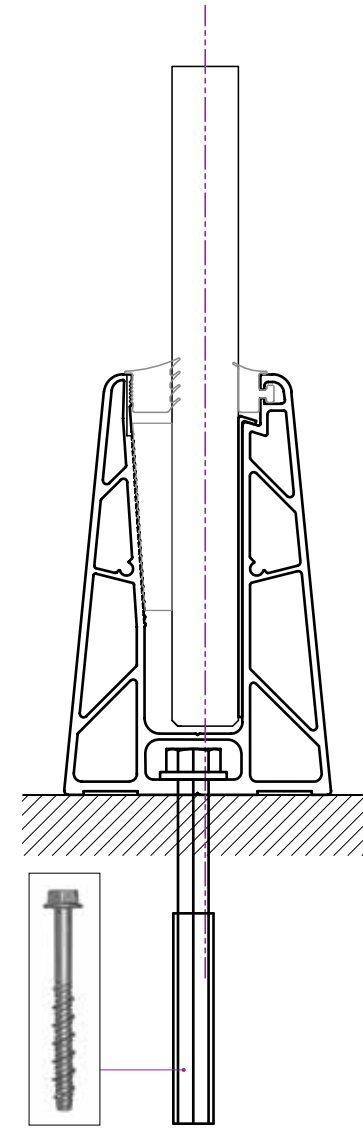
ΤΑ ΠΡΟΪΟΝΤΑ ΧΡΗΣΙΜΟΠΟΙΟΥΝΤΑΙ ΠΑΝΤΑ ΜΕ ΚΡΥΣΤΑΛΛΑ ΑΣΦΑΛΕΙΑΣ. ΟΙ ΠΙΝΑΚΕΣ ΕΙΝΑΙ ΥΠΟΛΟΓΙΣΜΕΝΟΙ ΜΕ ΚΡΥΣΤΑΛΛΑ ΑΣΦΑΛΕΙΑΣ (SECURIT LAMINATED).

ΑΚΟΛΟΥΘΕΙΤΕ ΠΑΝΤΑ ΤΙΣ ΠΡΟΔΙΑΓΡΑΦΕΣ ΠΟΥ ΟΡΙΖΟΥΝ ΟΙ ΠΑΡΑΓΟΓΟΙ ΚΡΥΣΤΑΛΛΩΝ.

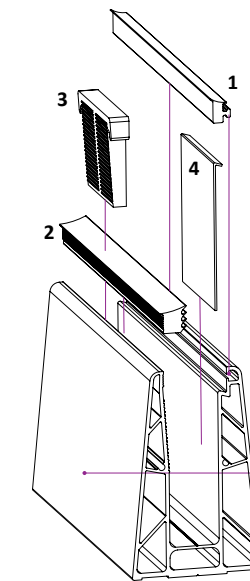
## τεχνικές προδιαγραφές

ΠΛΑΤΟΣ	70mm
ΥΨΟΣ	110mm
ΠΑΧΟΣ ΚΡΥΣΤΑΛΛΟΥ	16,4mm- 17,52mm 20,4mm- 21,52mm
ΜΗΚΟΣ	6m
ΥΛΙΚΟ	ΑΛΟΥΜΙΝΙΟ
ΦΙΝΙΡΙΣΜΑΤΑ	ΦΥΣΙΚΗ / ΣΑΤΙΝΕ ΑΝΟΔΙΩΣΗ, ΗΛΕΚΤΡΟΣΤΑΤΙΚΗ ΒΑΦΗ RAL

## τομές



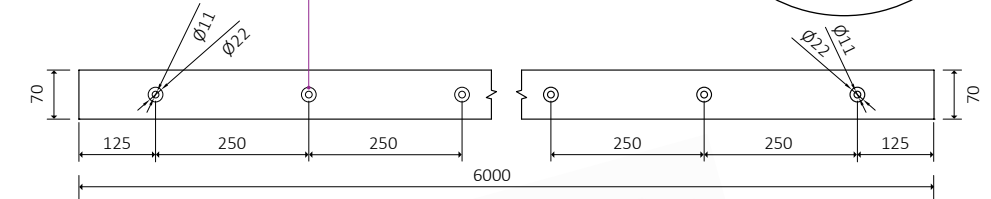
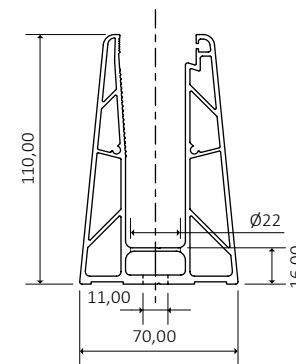
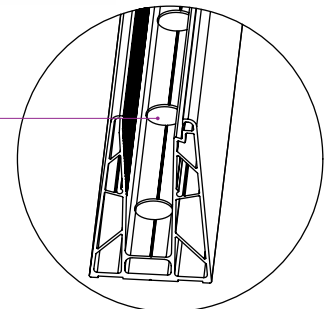
ΕΞΑΓΩΝΕΣ ΒΙΔΕΣ ΜΠΕΤΟΥ  
10,50 x 90 mm



1. ΛΑΣΤΙΧΟ ΚΟΥΜΠΩΤΟ ΣΤΕΓΑΝΟΠΟΙΗΣΗΣ
2. ΛΑΣΤΙΧΟ ΣΦΗΝΑ ΣΤΕΓΑΝΟΠΟΙΗΣΗΣ
3. ΣΦΗΝΑ
4. ΠΛΑΤΗ
5. ΠΛΑΪΝΗ ΤΑΠΑ

5  
ΚΩΔ. B1790.E10  
ΠΛΑΪΝΗ ΤΑΠΑ

Προτρυπημένες βέργες για γρήγορη εφαρμογή στην τοποθέτηση



## εργαλεία

ΚΩΔ. B1780.E50.D1.31  
ΕΞΩΛΚΕΑΣ ΣΦΗΝΩΝ  
ΣΦΙΓΚΤΗΡΩΝ B1712075/B1710570/  
B179050/ B1780/B1785/B1790

