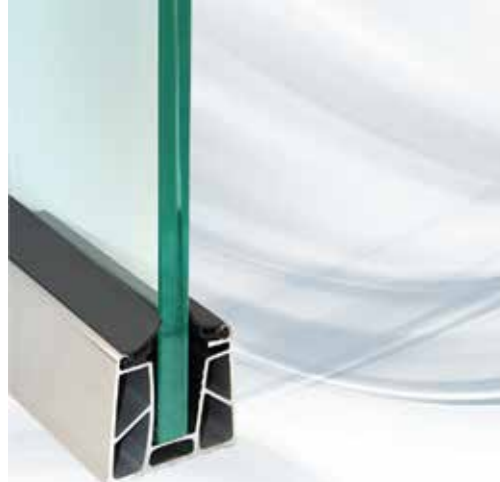


σφιγκτήρας κρυστάλλου



Βάση κρυστάλλων με το σύστημα προφίλ σφιγκτήρα κρυστάλλου INAL® B1785 [FLOOR MOUNTED] για μπαλκόνια και περιβάλλοντες χώρους προσφέρει απεριόριστη θέα και μοναδικό αισθητικό αποτέλεσμα.

Ένα καινοτόμο πατενταρισμένο σύστημα, με ρυθμιζόμενη ευθυγράμμιση κρυστάλλου για ευκολότερη εγκατάσταση σε οποιαδήποτε επιφάνεια δαπέδου. Η εφαρμογή συνδυάζεται με κρύσταλλα ασφαλείας πάχους 6mm + 6mm (12,4mm- 13,52mm) έως και 8mm + 8mm (16,4mm- 17,52mm).

Ύψος κρυστάλλων μέχρι 0,70m

INTERMETAL SA PATENT

τεχνικές προδιαγραφές

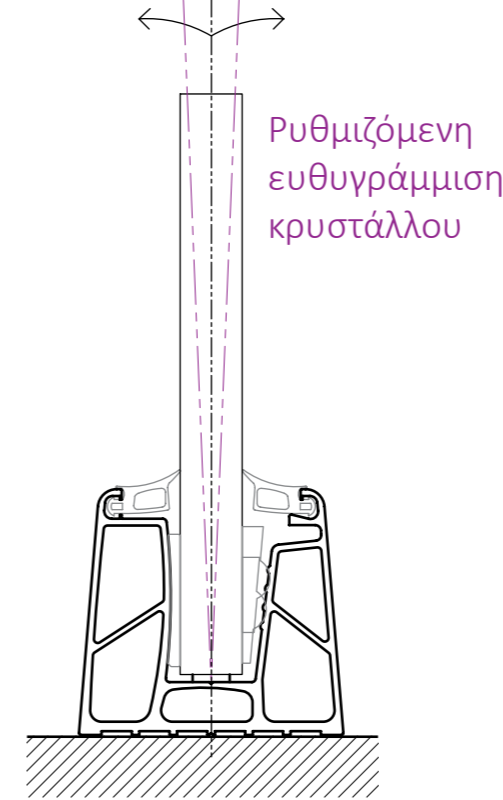
ΠΛΑΤΟΣ	70mm
ΥΨΟΣ	65mm
ΠΑΧΟΣ ΚΡΥΣΤΑΛΛΟΥ	12,4mm- 13,52mm 16,4mm- 17,52mm
ΜΗΚΟΣ	6m
ΥΛΙΚΟ	ΑΛΟΥΜΙΝΙΟ
ΦΙΝΙΡΙΣΜΑΤΑ	ΦΥΣΙΚΗ / ΣΑΤΙΝΕ ΑΝΟΔΙΩΣΗ, ΗΛΕΚΤΡΟΣΤΑΤΙΚΗ ΒΑΦΗ RAL



ΤΑ ΠΡΟΪΟΝΤΑ ΧΡΗΣΙΜΟΠΟΙΟΥΝΤΑΙ ΠΑΝΤΑ ΜΕ ΚΡΥΣΤΑΛΛΑ ΑΣΦΑΛΕΙΑΣ. ΟΙ ΠΙΝΑΚΕΣ ΕΙΝΑΙ ΥΠΟΛΟΓΙΣΜΕΝΟΙ ΜΕ ΚΡΥΣΤΑΛΛΑ ΑΣΦΑΛΕΙΑΣ (SECURIT LAMINATED). ΑΚΟΛΟΥΘΕΙΤΕ ΠΑΝΤΑ ΤΙΣ ΠΡΟΔΙΑΓΡΑΦΕΣ ΠΟΥ ΟΡΙΖΟΥΝ ΟΙ ΠΑΡΑΓΟΓΟΙ ΚΡΥΣΤΑΛΛΩΝ.

ευθυγράμμιση κρυστάλλου

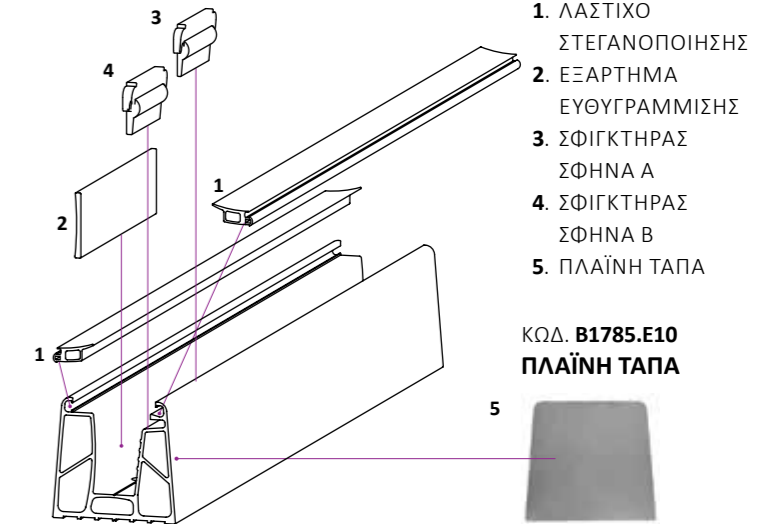
-15*mm +15*mm



ΥΨΟΣ ΚΡΥΣΤΑΛΛΟΥ	ΔΥΝΑΤΟΤΗΤΑ ΕΥΘΥΓΡΑΜ/ΣΗΣ
0,70m	± 15mm



εξαρτήματα



τομές

Βέργες προτρυπημένες στο εργοστάσιο για γρήγορη εφαρμογή στην τοποθέτηση

