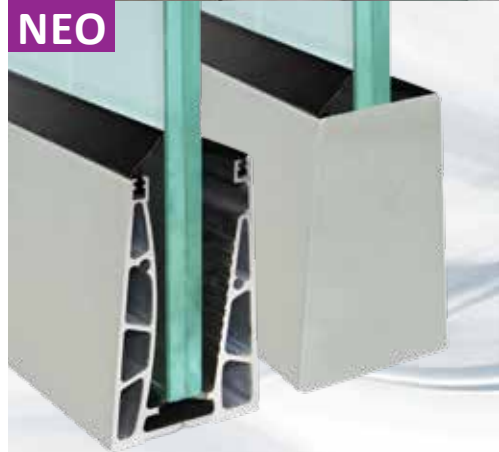


σφιγκτήρας κρυστάλλου



INTERMETAL SA DESIGN

! Συνδυάστε με προφίλ INAL®



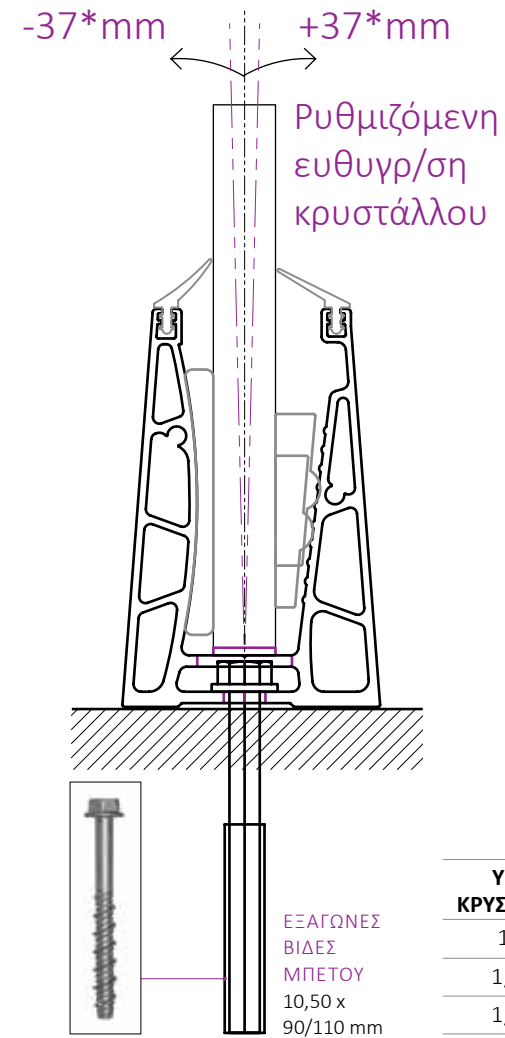
ΤΑ ΠΡΟΪΟΝΤΑ ΧΡΗΣΙΜΟΠΟΙΟΥΝΤΑΙ ΠΑΝΤΑ ΜΕ ΚΡΥΣΤΑΛΛΑ ΑΣΦΑΛΕΙΑΣ. ΟΙ ΠΙΝΑΚΕΣ ΕΙΝΑΙ ΥΠΟΛΟΓΙΣΜΕΝΟΙ ΜΕ ΚΡΥΣΤΑΛΛΑ ΑΣΦΑΛΕΙΑΣ (SECURIT LAMINATED). ΑΚΟΛΟΥΘΕΙΤΕ ΠΑΝΤΑ ΤΙΣ ΠΡΟΔΙΑΓΡΑΦΕΣ ΠΟΥ ΟΡΙΖΟΥΝ ΟΙ ΠΑΡΑΓΩΓΟΙ ΚΡΥΣΤΑΛΛΩΝ.

Βάση κρυστάλλων με το σύστημα προφίλ σφιγκτήρα κρυστάλλου INAL® B1710570 για μπαλκόνια. Ένα καινοτόμο πατενταρισμένο σύστημα, με **ρυθμιζόμενη ευθυγράμμιση** κρυστάλλου για ευκολότερη εγκατάσταση σε οποιαδήποτε επιφάνεια δαπέδου. Ένα στιβαρό, σταθερό και ασφαλές σύστημα, σε συνδυασμό με κρύσταλλα ασφαλείας πάχους από 8mm+8mm (16,40mm- 17,52mm) έως και 10mm + 10mm (20,40mm- 21,52mm) και ύψους μέχρι 1,20m χωρίς κατακόρυφα στηρίγματα ή άλλη στήριξη.

τεχνικές προδιαγραφές

ΠΛΑΤΟΣ	68mm	
ΥΨΟΣ	105mm	
ΠΑΧΟΣ ΚΡΥΣΤΑΛΛΟΥ	12,4mm- 13,52mm	
	16,4mm- 17,52mm	
	20,4mm- 21,52mm	
ΜΗΚΟΣ	6m	
ΥΛΙΚΟ	ΑΛΟΥΜΙΝΙΟ	
ΦΙΝΙΡΙΣΜΑΤΑ	ΦΥΣΙΚΗ / ΣΑΤΙΝΕ ΑΝΟΔΙΩΣΗ, ΗΛΕΚΤΡΟΣΤΑΤΙΚΗ ΒΑΦΗ RAL, INOX MAT	
	WIND LOAD	LINE LOAD
1,20m HEIGHT	8,17 kN/m ²	2,72 kN/m
1,10m HEIGHT	10,22 kN/m ²	3,00 kN/m
1,00m HEIGHT	12,40 kN/m ²	3,31 kN/m ²

ευθυγράμμιση κρυστάλλου

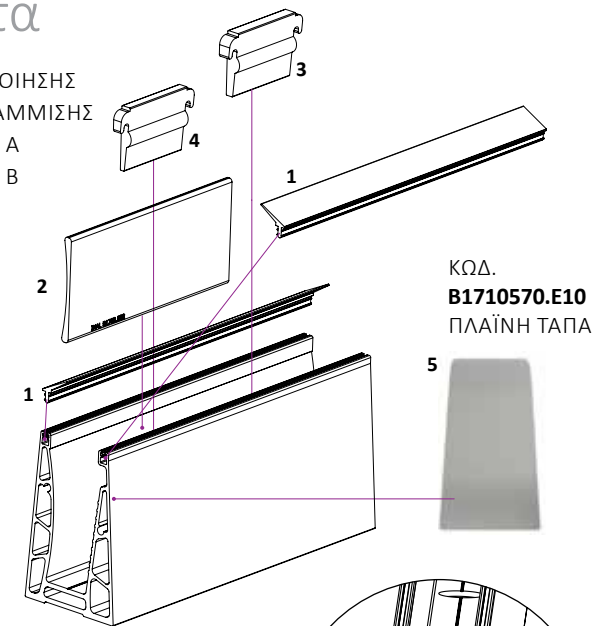


ΥΨΟΣ ΚΡΥΣΤΑΛΛΟΥ	ΔΥΝΑΤΟΤΗΤΑ ΕΥΘΥΓΡΑΜ/ΣΗΣ
1,0m	± 30mm
1,10m	± 33mm
1,20m	± 37mm

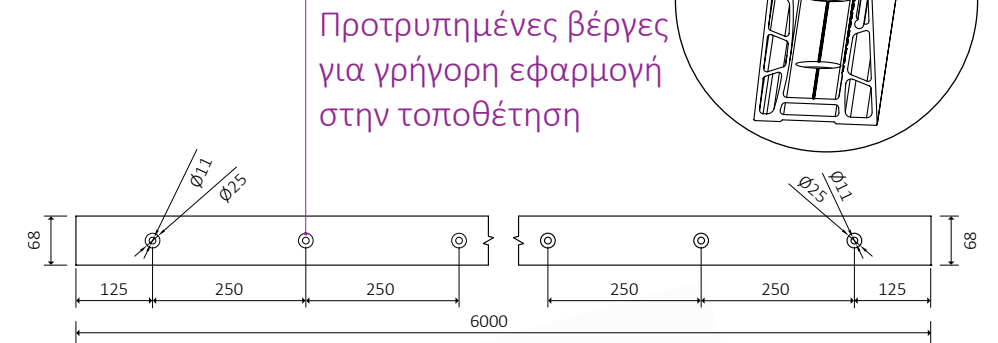
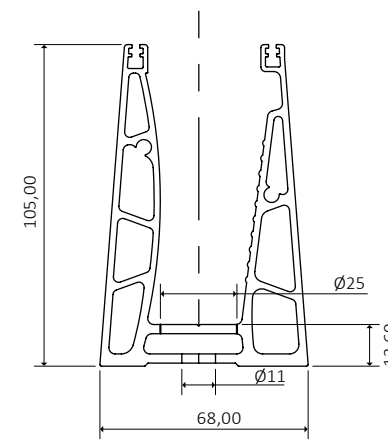


εξαρτήματα

1. ΛΑΣΤΙΧΟ ΣΤΕΓΑΝΟΠΟΙΗΣΗΣ
2. ΕΞΑΡΤΗΜΑ ΕΥΘΥΓΡΑΜΜΙΣΗΣ
3. ΣΦΙΓΚΤΗΡΑΣ ΣΦΗΝΑ Α
4. ΣΦΙΓΚΤΗΡΑΣ ΣΦΗΝΑ Β
5. ΠΛΑΪΝΗ ΤΑΠΑ



τομές



Προτρυπημένες βέργες για γρήγορη εφαρμογή στην τοποθέτηση

εργαλεία

ΚΩΔ. B1780.E50.D1.31
ΕΞΩΛΚΕΑΣ ΣΦΗΝΩΝ
ΣΦΙΓΚΤΗΡΩΝ B1712075/B1710570/
B179050/ B1780/B1785/B1790

