

## αυτόματες συρόμενες γυάλινες πόρτες με μπάζες ή με πλαίσια αλουμινίου



Αυτόματη συρόμενη πόρτα INAL<sup>®</sup> διαθέσιμη με μπάζες ή με πλαίσια αλουμινίου για τα κινητά και σταθερά φύλλα, με διακριτική σχεδίαση για εφαρμογές σε εξωτερικούς/εσωτερικούς χώρους και εισόδους.  
Ο αυτοματισμός ETERNA EASY για συρόμενες πόρτες είναι εξοπλισμένος με τις πιο προηγμένες λύσεις σε λογισμικό και εξαρτήματα, οι οποίες εξασφαλίζουν μέγιστη ασφάλεια και αξιοπιστία. Αποτελούν την εξέλιξη στις αυτόματες πόρτες συνδυάζοντας την άριστη λειτουργικότητα με τον διακριτικό σχεδιασμό και τη "minimal" αισθητική.



## αυτόματη συρόμενη πόρτα ETERNA 90 EASY



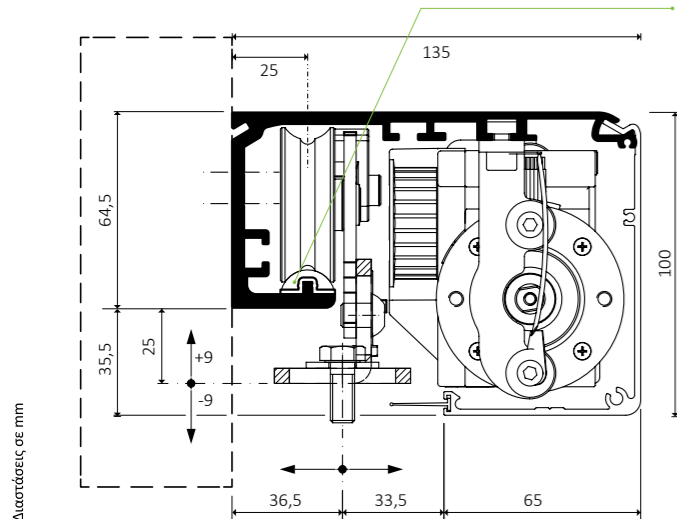
## αυτόματη συρόμενη πόρτα ETERNA 150 EASY



## τεχνικές προδιαγραφές

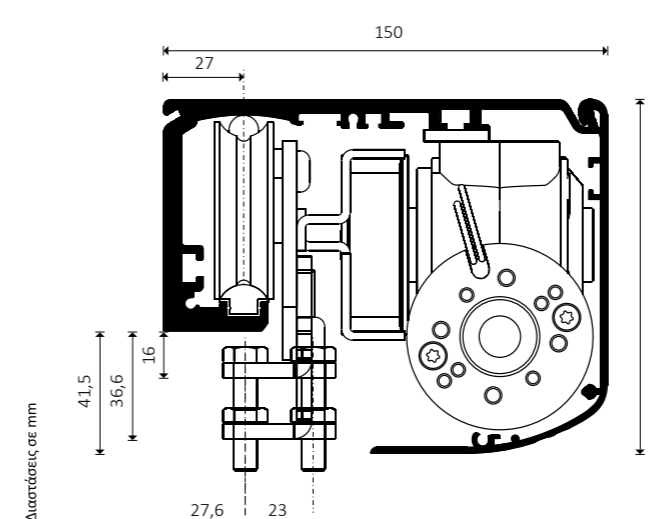
### Μικρής διατομής

Ένθετο προφίλ ολίσθησης για **ΕΥΚΟΛΗ ΑΝΤΙΚΑΤΑΣΤΑΣΗ**



	ETERNA 90 EASY	
	ΜΟΝΟΦΥΛΛΗ	ΔΙΦΥΛΛΗ
Μήκος Ανοίγματος	700- 3000mm	900- 3000mm
Παροχή ηλεκτρικού ρεύματος	230V~ 50Hz +/- 10%, 115V~ 60 Hz +/- 10%	230V~ 50Hz +/- 10%, 115V~ 60 Hz +/- 10%
Μέγιστη Ισχύς Μοτέρ	100 W	100 W
Μέγιστο Βάρος	max. 130 Kg/φύλλο	max. 90 Kg/φύλλο
Ταχύτητα Ανοίγματος	max. 100 cm/s ανά φύλλο	max. 100 cm/s ανά φύλλο
Ταχύτητα Κλεισίματος	max. 60 cm/s ανά φύλλο	max. 60 cm/s ανά φύλλο
Μέγιστη Αναμονή	0 έως 30 δευτερόλεπτα	0 έως 30 δευτερόλεπτα
Θερμοκρασία Λειτουργίας	-15° C ÷ +50°C	-15° C ÷ +50°C
Βαθμός Προστασίας	IP22	IP22
Εκπομπή Θορύβου	LpA ≤ 70dB (A)	LpA ≤ 70dB (A)
Τροφοδοσία για εξωτερικά αξεσουάρ	24 Vdc	24 Vdc
Μέγεθος Μηχανισμού	100 x 135 mm	100 x 135 mm
Μέγιστο Μήκος Μηχανισμού	6500mm	6500mm
Συχνότητα Χρήσης	Συνεχείς	Συνεχείς
Δυνατότητα λειτουργίας σε περίπτωση διακοπής ρεύματος με τη χρήση μπαταρίας		

## τεχνικές προδιαγραφές



	ETERNA 150 EASY	
	ΜΟΝΟΦΥΛΛΗ	ΔΙΦΥΛΛΗ
Μήκος Ανοίγματος	700- 3000mm	900- 3000mm
Παροχή ηλεκτρικού ρεύματος	230V~ 50Hz +/- 10%, 115V~ 60 Hz +/- 10%	230V~ 50Hz +/- 10%, 115V~ 60 Hz +/- 10%
Μέγιστη Ισχύς Μοτέρ	100 W	
Μέγιστο Βάρος	max. 200 Kg/φύλλο	max. 150 Kg/φύλλο
Ταχύτητα Ανοίγματος	max. 80 cm/s ανά φύλλο	max. 80 cm/s ανά φύλλο
Ταχύτητα Κλεισίματος	max. 60 cm/s ανά φύλλο	max. 60 cm/s ανά φύλλο
Μέγιστη Αναμονή	0 έως 30 δευτερόλεπτα	0 έως 30 δευτερόλεπτα
Θερμοκρασία Λειτουργίας	-15° C ÷ +50°C	-15° C ÷ +50°C
Βαθμός Προστασίας	IP22	IP22
Εκπομπή Θορύβου	LpA ≤ 70dB (A)	LpA ≤ 70dB (A)
Τροφοδοσία για εξωτερικά αξεσουάρ	24 Vdc	24 Vdc
Μέγεθος Μηχανισμού	120 x 150 mm	120 x 150 mm
Μέγιστο Μήκος Μηχανισμού	6500mm	6500mm
Συχνότητα Χρήσης	Συνεχείς	Συνεχείς
Δυνατότητα λειτουργίας σε περίπτωση διακοπής ρεύματος με τη χρήση μπαταρίας		

# αυτόματη συρόμενη πόρτα με μπάζα αλουμινίου άνω mini 40mm

**ΧΩΡΙΣ ΠΛΑΙΣΙΟ**



Αυτόματη συρόμενη πόρτα INAL® με άνω μπάζα mini 40mm που δεν απαιτεί τρύπες ή εγχοπές στο κρύσταλλο.

Συνδυάζεται με διάφανα στεγανοποιητικά PVC για την στεγανοποίηση των κινητών φύλλων και των σταθερών κρυστάλλων.

Διακριτικός σχεδιασμός "full glass", εύκολη εγκατάσταση αθόρυβη και ομαλή λειτουργία.

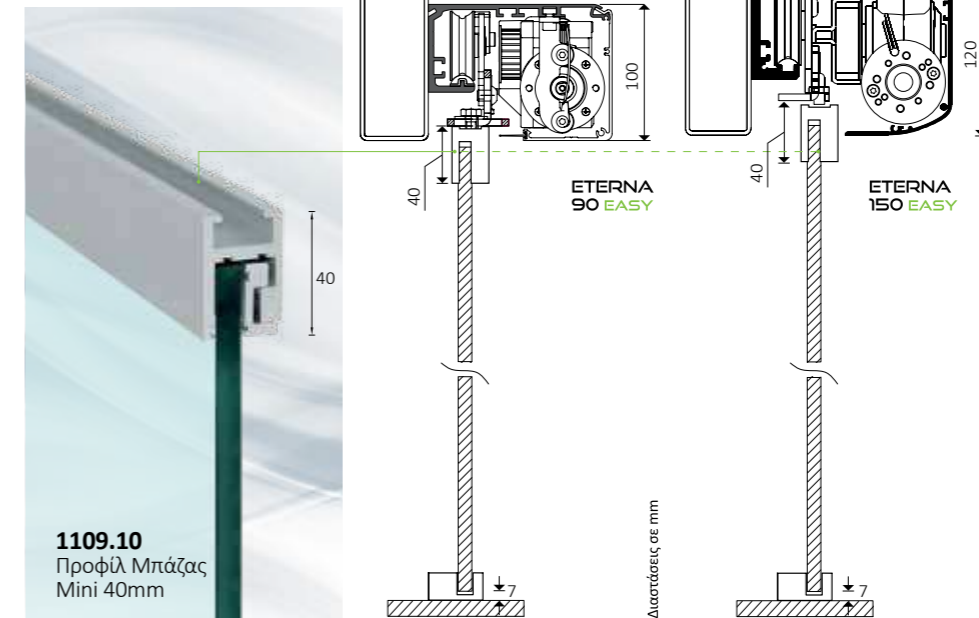
## ! Συνδυάστε

ΜΕ ΤΟ ΠΡΟΦΙΛ INAL® "Cubo" ΓΙΑ ΤΑ ΣΤΑΘΕΡΑ ΚΡΥΣΤΑΛΛΑ

## τεχνικές προδιαγραφές

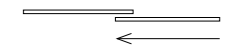
ΤΥΠΟΣ ΚΡΥΣΤΑΛΛΟΥ	SECURIT
ΠΑΧΟΣ ΚΡΥΣΤΑΛΛΟΥ	10mm
ΜΕΓΙΣΤΟ ΒΑΡΟΣ ΦΥΛΛΟΥ	80Kg
ΜΕΓΙΣΤΟ ΠΛΑΤΟΣ ΦΥΛΛΟΥ	1,20m
ΜΕΓΙΣΤΟ ΥΨΟΣ ΑΝΟΙΓΜΑΤΟΣ	2,50m
ΦΙΝΙΡΙΣΜΑΤΑ	ΦΥΣΙΚΗ ΑΝΟΔΙΩΣΗ, ΣΑΤΙΝΕ ΑΝΟΔΙΩΣΗ, ΒΑΦΗ RAL

## προφίλ

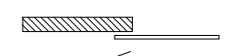


## εφαρμογές

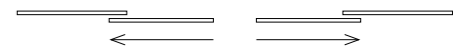
**1.** ΜΟΝΟΦΥΛΛΗ ΣΥΡΟΜΕΝΗ ΠΟΡΤΑ ΜΕ ΕΝΑ ΣΤΑΘΕΡΟ ΚΡΥΣΤΑΛΛΟ



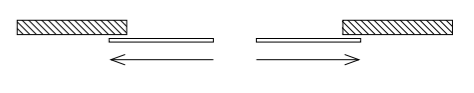
**2.** ΜΟΝΟΦΥΛΛΗ ΣΥΡΟΜΕΝΗ ΠΟΡΤΑ



**3.** ΔΙΦΥΛΛΗ ΣΥΡΟΜΕΝΗ ΠΟΡΤΑ ΜΕ ΔΥΟ ΣΤΑΘΕΡΑ ΚΡΥΣΤΑΛΛΑ



**4.** ΔΙΦΥΛΛΗ ΣΥΡΟΜΕΝΗ ΠΟΡΤΑ



## ραντάρ



## επιλογέας προγραμμάτων



## οδηγοί δαπέδου



## στεγανοποίηση



## επιλογές κλειδωμάτων



\* Η εφαρμογή απαιτεί οπές στο κρύσταλλο

## τηλεχειρισμός

