

## αυτόματες συρόμενες γυάλινες πόρτες με μπάζες ή με πλαίσια αλουμινίου



Αυτόματη συρόμενη πόρτα INAL<sup>®</sup> διαθέσιμη με μπάζες ή με πλαίσια αλουμινίου για τα κινητά και σταθερά φύλλα, με διακριτική σχεδίαση για εφαρμογές σε εξωτερικούς/εσωτερικούς χώρους και εισόδους.

Ο αυτοματισμός ETERNA EASY για συρόμενες πόρτες είναι εξοπλισμένος με τις πιο προηγμένες λύσεις σε λογισμικό και εξαρτήματα, οι οποίες εξασφαλίζουν μέγιστη ασφάλεια και αξιοπιστία. Αποτελούν την εξέλιξη στις αυτόματες πόρτες συνδυάζοντας την άριστη λειτουργικότητα με τον διακριτικό σχεδιασμό και τη "minimal" αισθητική.



## αυτόματη συρόμενη πόρτα ETERNA 90 EASY



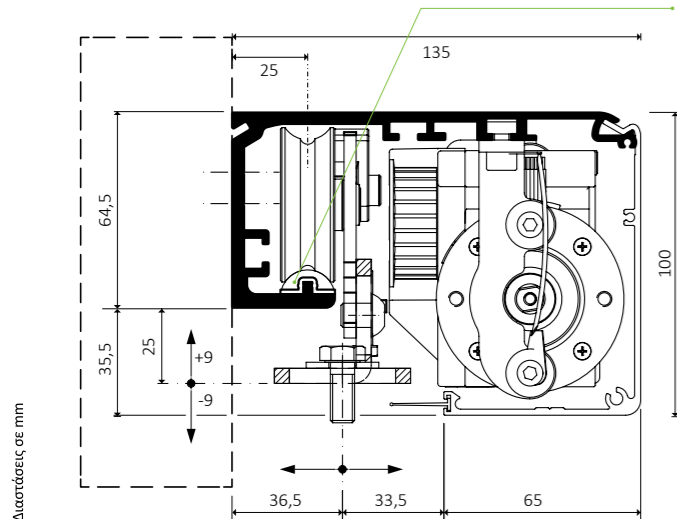
## αυτόματη συρόμενη πόρτα ETERNA 150 EASY



## τεχνικές προδιαγραφές

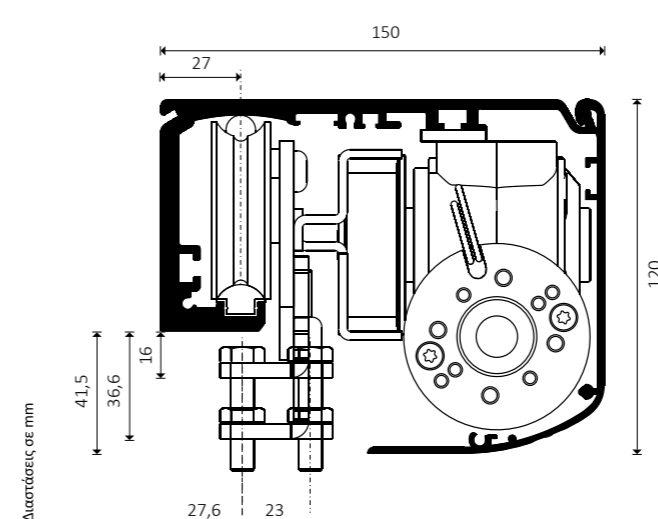
### Μικρής διατομής

Ένθετο προφίλ ολίσθησης για **ΕΥΚΟΛΗ ΑΝΤΙΚΑΤΑΣΤΑΣΗ**



	ETERNA 90 EASY	
	ΜΟΝΟΦΥΛΛΗ	ΔΙΦΥΛΛΗ
Μήκος Ανοίγματος	700- 3000mm	900- 3000mm
Παροχή ηλεκτρικού ρεύματος	230V~ 50Hz +/- 10%, 115V~ 60 Hz +/- 10%	230V~ 50Hz +/- 10%, 115V~ 60 Hz +/- 10%
Μέγιστη Ισχύς Μοτέρ	100 W	100 W
Μέγιστο Βάρος	max. 130 Kg/φύλλο	max. 90 Kg/φύλλο
Ταχύτητα Ανοίγματος	max. 100 cm/s ανά φύλλο	max. 100 cm/s ανά φύλλο
Ταχύτητα Κλεισίματος	max. 60 cm/s ανά φύλλο	max. 60 cm/s ανά φύλλο
Μέγιστη Αναμονή	0 έως 30 δευτερόλεπτα	0 έως 30 δευτερόλεπτα
Θερμοκρασία Λειτουργίας	-15° C ÷ +50°C	-15° C ÷ +50°C
Βαθμός Προστασίας	IP22	IP22
Εκπομπή Θορύβου	LpA ≤ 70dB (A)	LpA ≤ 70dB (A)
Τροφοδοσία για εξωτερικά αξεσουάρ	24 Vdc	24 Vdc
Μέγεθος Μηχανισμού	100 x 135 mm	100 x 135 mm
Μέγιστο Μήκος Μηχανισμού	6500mm	6500mm
Συχνότητα Χρήσης	Συνεχείς	Συνεχείς
Δυνατότητα λειτουργίας σε περίπτωση διακοπής ρεύματος με τη χρήση μπαταρίας		

## τεχνικές προδιαγραφές



	ETERNA 150 EASY	
	ΜΟΝΟΦΥΛΛΗ	ΔΙΦΥΛΛΗ
Μήκος Ανοίγματος	700- 3000mm	900- 3000mm
Παροχή ηλεκτρικού ρεύματος	230V~ 50Hz +/- 10%, 115V~ 60 Hz +/- 10%	230V~ 50Hz +/- 10%, 115V~ 60 Hz +/- 10%
Μέγιστη Ισχύς Μοτέρ	100 W	
Μέγιστο Βάρος	max. 200 Kg/φύλλο	max. 150 Kg/φύλλο
Ταχύτητα Ανοίγματος	max. 80 cm/s ανά φύλλο	max. 80 cm/s ανά φύλλο
Ταχύτητα Κλεισίματος	max. 60 cm/s ανά φύλλο	max. 60 cm/s ανά φύλλο
Μέγιστη Αναμονή	0 έως 30 δευτερόλεπτα	0 έως 30 δευτερόλεπτα
Θερμοκρασία Λειτουργίας	-15° C ÷ +50°C	-15° C ÷ +50°C
Βαθμός Προστασίας	IP22	IP22
Εκπομπή Θορύβου	LpA ≤ 70dB (A)	LpA ≤ 70dB (A)
Τροφοδοσία για εξωτερικά αξεσουάρ	24 Vdc	24 Vdc
Μέγεθος Μηχανισμού	120 x 150 mm	120 x 150 mm
Μέγιστο Μήκος Μηχανισμού	6500mm	6500mm
Συχνότητα Χρήσης	Συνεχείς	Συνεχείς
Δυνατότητα λειτουργίας σε περίπτωση διακοπής ρεύματος με τη χρήση μπαταρίας		

# αυτόματη συρόμενη πόρτα με πλαίσιο αλουμινίου με πλαίσια αλουμινίου για τα κινητά & σταθερά φύλλα

[ ΜΕ ΜΗΧΑΝΙΚΗ ΚΛΕΙΔΑΡΙΑ ΚΑΤΩ] \*

## ΜΕ ΠΛΑΙΣΙΟ



Αυτόματη συρόμενη πόρτα με πλαίσιο αλουμινίου. Μία αξιόπιστη, ανθεκτική λύση για αυτόματη συρόμενη πόρτα έως και 3m ύψος που εξασφαλίζει ασφάλεια και σταθερότητα.

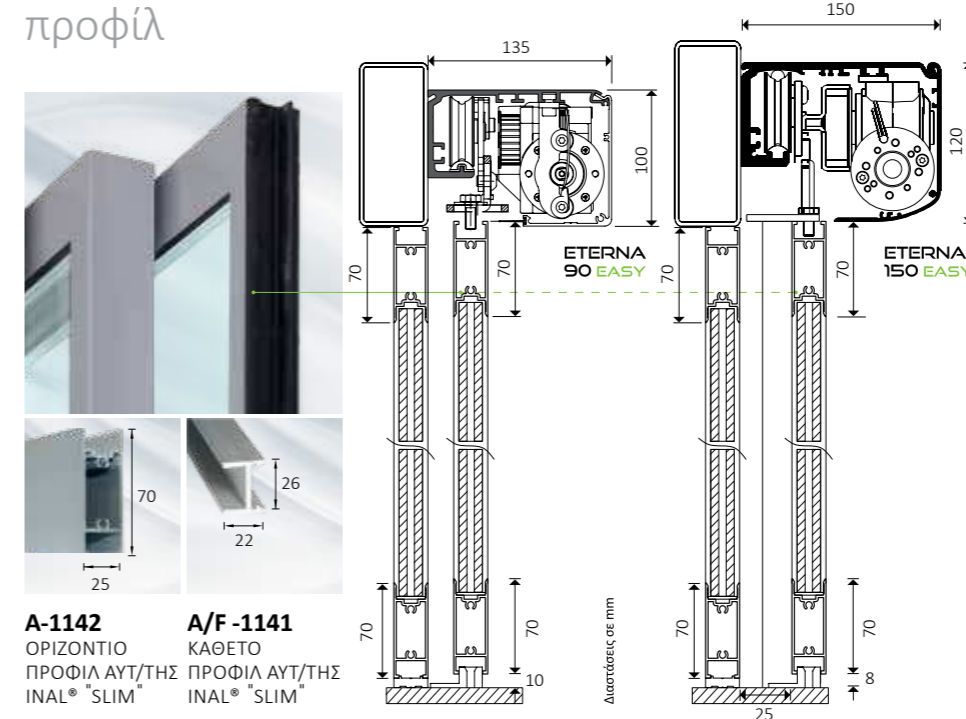
Διατίθεται με κλειδαριά διπλού κλειδώματος στο κάτω προφίλ για περισσότερη ασφάλεια. Συνδυάζεται με τα ιδιαίτερα καλαίσθητα προφίλ λεπτής διατομής INAL® "SLIM" για την καλύτερη αισθητική της εισόδου σας αλλά και την στεγανοποίηση των κινητών και των σταθερών πλαισίων.

Εύκολη εγκατάσταση, αθόρυβη και ομαλή λειτουργία.

## τεχνικές προδιαγραφές

ΤΥΠΟΣ ΚΡΥΣΤΑΛΛΟΥ	SECURIT	TRIPLEX	ΔΙΠΛΟ ΓΥΑΛΙ
ΠΑΧΟΣ ΚΡΥΣΤΑΛΛΟΥ	8-12 mm	4+4 5+5 6+6	ΕΩΣ 18mm ΣΥΝΟΛΙΚΑ
ΜΕΓΙΣΤΟ ΒΑΡΟΣ ΦΥΛΛΟΥ		100kg	
ΜΕΓΙΣΤΟ ΠΛΑΤΟΣ ΦΥΛΛΟΥ		1,20m	
ΜΕΓΙΣΤΟ ΥΨΟΣ ΑΝΟΙΓΜΑΤΟΣ		3,00m	
ΦΙΝΙΡΙΣΜΑΤΑ	ΦΥΣΙΚΗ ΑΝΟΔΙΩΣΗ, ΣΑΤΙΝΕ ΑΝΟΔΙΩΣΗ, ΒΑΦΗ RAL		

## προφίλ

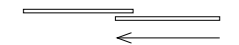


**A-1142**  
ΟΡΙΖΟΝΤΙΟ  
ΠΡΟΦΙΛ ΑΥΤ/ΤΗΣ  
INAL® "SLIM"

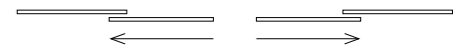
**A/F-1141**  
ΚΑΘΕΤΟ  
ΠΡΟΦΙΛ ΑΥΤ/ΤΗΣ  
INAL® "SLIM"

## εφαρμογές

**1.** ΜΟΝΟΦΥΛΛΗ ΣΥΡΟΜΕΝΗ ΠΟΡΤΑ ΜΕ ΕΝΑ ΣΤΑΘΕΡΟ ΚΡΥΣΤΑΛΛΟ



**2.** ΔΙΦΥΛΛΗ ΣΥΡΟΜΕΝΗ ΠΟΡΤΑ ΜΕ ΔΥΟ ΣΤΑΘΕΡΑ ΚΡΥΣΤΑΛΛΑ



## ραντάρ



## επιλογές προγραμμάτων



## οδηγός δαπέδου



## στεγανοποίηση



## επιλογές κλειδωμάτων



## τηλεχειρισμός

