

αυτόματες συρόμενες γυάλινες πόρτες με μπάζες ή με πλαίσια αλουμινίου



Αυτόματη συρόμενη πόρτα INAL[®] διαθέσιμη με μπάζες ή με πλαίσια αλουμινίου για τα κινητά και σταθερά φύλλα, με διακριτική σχεδίαση για εφαρμογές σε εξωτερικούς/εσωτερικούς χώρους και εισόδους.
Ο αυτοματισμός ETERNA EASY για συρόμενες πόρτες είναι εξοπλισμένος με τις πιο προηγμένες λύσεις σε λογισμικό και εξαρτήματα, οι οποίες εξασφαλίζουν μέγιστη ασφάλεια και αξιοπιστία. Αποτελούν την εξέλιξη στις αυτόματες πόρτες συνδυάζοντας την άριστη λειτουργικότητα με τον διακριτικό σχεδιασμό και τη "minimal" αισθητική.



αυτόματη συρόμενη πόρτα ETERNA 90 EASY



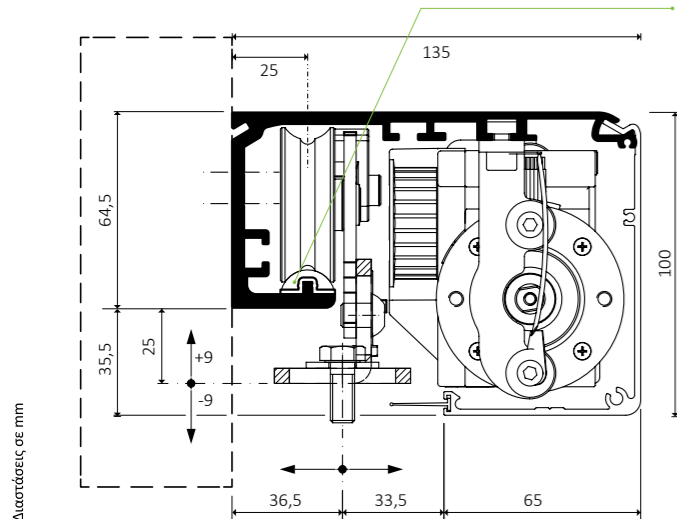
αυτόματη συρόμενη πόρτα ETERNA 150 EASY



τεχνικές προδιαγραφές

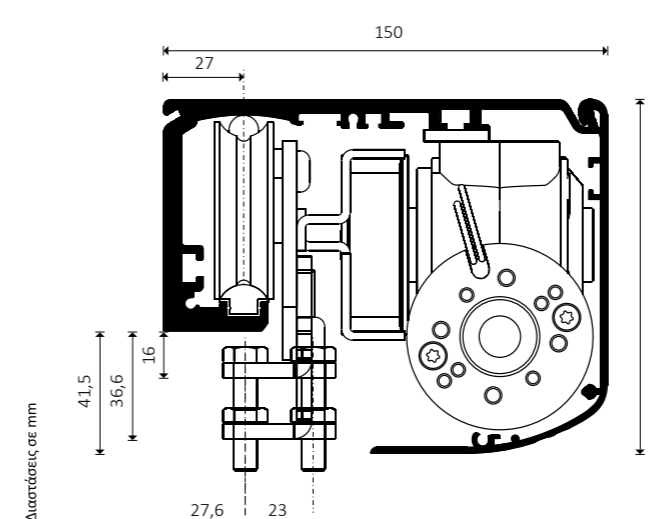
Μικρής διατομής

Ένθετο προφίλ ολίσθησης για **ΕΥΚΟΛΗ ΑΝΤΙΚΑΤΑΣΤΑΣΗ**



	ETERNA 90 EASY	
	ΜΟΝΟΦΥΛΛΗ	ΔΙΦΥΛΛΗ
Μήκος Ανοίγματος	700- 3000mm	900- 3000mm
Παροχή ηλεκτρικού ρεύματος	230V~ 50Hz +/- 10%, 115V~ 60 Hz +/- 10%	230V~ 50Hz +/- 10%, 115V~ 60 Hz +/- 10%
Μέγιστη Ισχύς Μοτέρ	100 W	100 W
Μέγιστο Βάρος	max. 130 Kg/φύλλο	max. 90 Kg/φύλλο
Ταχύτητα Ανοίγματος	max. 100 cm/s ανά φύλλο	max. 100 cm/s ανά φύλλο
Ταχύτητα Κλεισίματος	max. 60 cm/s ανά φύλλο	max. 60 cm/s ανά φύλλο
Μέγιστη Αναμονή	0 έως 30 δευτερόλεπτα	0 έως 30 δευτερόλεπτα
Θερμοκρασία Λειτουργίας	-15° C ÷ +50°C	-15° C ÷ +50°C
Βαθμός Προστασίας	IP22	IP22
Εκπομπή Θορύβου	LpA ≤ 70dB (A)	LpA ≤ 70dB (A)
Τροφοδοσία για εξωτερικά αξεσουάρ	24 Vdc	24 Vdc
Μέγεθος Μηχανισμού	100 x 135 mm	100 x 135 mm
Μέγιστο Μήκος Μηχανισμού	6500mm	6500mm
Συχνότητα Χρήσης	Συνεχείς	Συνεχείς
Δυνατότητα λειτουργίας σε περίπτωση διακοπής ρεύματος με τη χρήση μπαταρίας		

τεχνικές προδιαγραφές



	ETERNA 150 EASY	
	ΜΟΝΟΦΥΛΛΗ	ΔΙΦΥΛΛΗ
Μήκος Ανοίγματος	700- 3000mm	900- 3000mm
Παροχή ηλεκτρικού ρεύματος	230V~ 50Hz +/- 10%, 115V~ 60 Hz +/- 10%	230V~ 50Hz +/- 10%, 115V~ 60 Hz +/- 10%
Μέγιστη Ισχύς Μοτέρ	100 W	
Μέγιστο Βάρος	max. 200 Kg/φύλλο	max. 150 Kg/φύλλο
Ταχύτητα Ανοίγματος	max. 80 cm/s ανά φύλλο	max. 80 cm/s ανά φύλλο
Ταχύτητα Κλεισίματος	max. 60 cm/s ανά φύλλο	max. 60 cm/s ανά φύλλο
Μέγιστη Αναμονή	0 έως 30 δευτερόλεπτα	0 έως 30 δευτερόλεπτα
Θερμοκρασία Λειτουργίας	-15° C ÷ +50°C	-15° C ÷ +50°C
Βαθμός Προστασίας	IP22	IP22
Εκπομπή Θορύβου	LpA ≤ 70dB (A)	LpA ≤ 70dB (A)
Τροφοδοσία για εξωτερικά αξεσουάρ	24 Vdc	24 Vdc
Μέγεθος Μηχανισμού	120 x 150 mm	120 x 150 mm
Μέγιστο Μήκος Μηχανισμού	6500mm	6500mm
Συχνότητα Χρήσης	Συνεχείς	Συνεχείς
Δυνατότητα λειτουργίας σε περίπτωση διακοπής ρεύματος με τη χρήση μπαταρίας		

αυτόματη συρόμενη πόρτα

με πλαίσια αλουμινίου για τα κινητά φύλλα [ΜΕ ΜΗΧΑΝΙΚΗ ΚΛΕΙΔΑΡΙΑ ΚΑΤΩ] *

ΜΕ ΠΛΑΙΣΙΟ



Αυτόματη συρόμενη πόρτα με πλαίσια αλουμινίου λεπτής διατομής INAL® "SLIM". Μία αξιόπιστη, καλαίσθητη λύση αυτόματης συρόμενης πόρτας έως και 3m ύψος που εξασφαλίζει ασφάλεια, σταθερότητα και στεγανοποίηση στην είσοδο του χώρου σας.

Διατίθεται με κλειδαριά διπλού κλειδώματος στο κάτω προφίλ για περισσότερη ασφάλεια.

Εύκολη εγκατάσταση, αθόρυβη και ομαλή λειτουργία.



! Συνδυάστε

ΜΕ ΤΟ ΠΡΟΦΙΛ INAL® "Cubo" ΓΙΑ ΤΑ ΣΤΑΘΕΡΑ ΚΡΥΣΤΑΛΛΑ

τεχνικές προδιαγραφές

ΤΥΠΟΣ ΚΡΥΣΤΑΛΛΟΥ	SECURIT	TRIPLEX	ΔΙΠΛΟ ΓΥΑΛΙ
ΠΑΧΟΣ ΚΡΥΣΤΑΛΛΟΥ	8-12 mm	4+4 5+5 6+6	ΕΩΣ 18mm ΣΥΝΟΛΙΚΑ
ΜΕΓΙΣΤΟ ΒΑΡΟΣ ΦΥΛΛΟΥ		100kg	
ΜΕΓΙΣΤΟ ΠΛΑΤΟΣ ΦΥΛΛΟΥ		1,20m	
ΜΕΓΙΣΤΟ ΥΨΟΣ ΑΝΟΙΓΜΑΤΟΣ		3,00m	
ΦΙΝΙΡΙΣΜΑΤΑ	ΦΥΣΙΚΗ ΑΝΟΔΙΩΣΗ, ΣΑΤΙΝΕ ΑΝΟΔΙΩΣΗ, ΒΑΦΗ RAL		

προφίλ

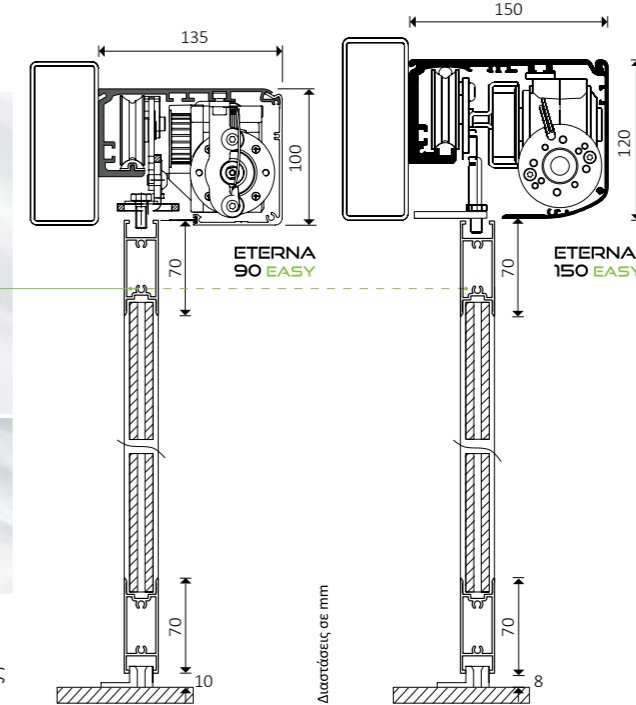


A-1142

Οριζόντιο
προφίλ αυτ/της
INAL® "SLIM"

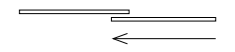
A/F-1141

Κάθετο
προφίλ αυτ/της
INAL® "SLIM"

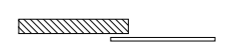


εφαρμογές

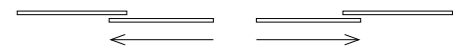
1. ΜΟΝΟΦΥΛΛΗ ΣΥΡΟΜΕΝΗ ΠΟΡΤΑ ΜΕ ΕΝΑ ΣΤΑΘΕΡΟ ΚΡΥΣΤΑΛΛΟ



2. ΜΟΝΟΦΥΛΛΗ ΣΥΡΟΜΕΝΗ ΠΟΡΤΑ



3. ΔΙΦΥΛΛΗ ΣΥΡΟΜΕΝΗ ΠΟΡΤΑ ΜΕ ΔΥΟ ΣΤΑΘΕΡΑ ΚΡΥΣΤΑΛΛΑ



4. ΔΙΦΥΛΛΗ ΣΥΡΟΜΕΝΗ ΠΟΡΤΑ



ραντάρ



OA-FLEX T
PANTAP

επιλογέας προγραμμάτων



ETERNA-03
ΗΛΕΚΤΡΟΝΙΚΟΣ
ΕΠΙΛΟΓΕΑΣ

οδηγός δαπέδου



1150
ΟΔΗΓΟΣ
ΜΠΑΖΑΣ

στεγανοποίηση



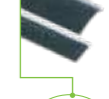
A/F-1144
ΛΑΣΤΙΚΟ ΓΙΑ ΠΡΟΦΙΛ
ΚΑΤΑΚΟΡΥΦΟ
ΤΕΛΑΡΩΤΗΣ



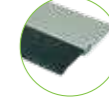
A-1143
ΠΡΟΦΙΛ ΑΥΤΟΜΑΤΗΣ
ΚΟΥΜΠΩΜΑ (ΓΑΝΤΖΟΣ)



751
ΠΡΟΦΙΛ ΟΡΙΖΟΝΤΙΑΣ
ΣΤΕΓΑΝΟΠΟΙΗΣΗΣ

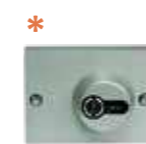


703
ΒΟΥΡΤΣΑ L18 & L35
(ΓΙΑ 751 & 752)



751 +703

επιλογές κλειδωμάτων



239
ΜΗΧΑΝΙΚΗ
ΚΛΕΙΔΑΡΙΑ ΓΙΑ
ΠΟΡΤΑ
ΜΕ ΠΛΑΙΣΙΟ
(ΔΙΠΛΟ ΚΛΕΙΔΩΜΑ)



113
ΚΥΠΡΙ ΕΛΑΤΗΡΙΟ
ΑΝΟΞΕΙΔΩΤΟ
(ΔΙΠΛΟ
ΚΛΕΙΔΩΜΑ)



ETERNA-04
ΗΛΕΚΤΡΟΜΑΓΝΗΤΙΚΗ
ΚΛΕΙΔΑΡΙΑ
ΜΕ ΜΗΧΑΝΙΚΟ
ΑΠΕΜΠΛΟΚΕΑ



ETERNA-25
ΜΠΟΥΤΟΝ
ΚΛΕΙΔΙ



ETERNA-26
ΚΟΥΤΙ ΓΙΑ
ΜΠΟΥΤΟΝ
ΚΛΕΙΔΙ



291A
ΜΠΟΥΤΟΝ
(ΕΣΩΤΕΡΙΚΟ)



291MH
ΕΝΣΥΡΜΑΤΟ ΜΠΟΥΤΟΝ,
ΑΝΕΠΑΦΗΣ ΛΕΙΤΟΥΡΓΙΑΣ



291C
ΜΠΟΥΤΟΝ
(ΕΣΩΤΕΡΙΚΟ)



291MHW1
ΕΝΑ [1] ΑΣΥΡΜΑΤΟ
ΜΠΟΥΤΟΝ, ΑΝΕΠΑΦΗΣ
ΛΕΙΤΟΥΡΓΙΑΣ, ΜΕ ΔΕΚΤΗ



291MHW2
ΔΥΟ [2] ΑΣΥΡΜΑΤΑ ΜΠΟΥΤΟΝ,
ΑΝΕΠΑΦΗΣ ΛΕΙΤΟΥΡΓΙΑΣ,
ΜΕ ΔΕΚΤΗ

τηλεχειρισμός



EVL-07
ΔΕΚΤΗΣ ΜΕ
ΤΗΛΧΕΙΡΙΣΤΗΡΙΟ



EVL-09
ΤΗΛΧΕΙΡΙΣΤΗΡΙΟ