

ανοιγόμενη γυάλινη πόρτα με άνω και κάτω μπάζα

τεχνικές προδιαγραφές

ΜΕΓΙΣΤΗ ΔΙΑΣΤΑΣΗ ΠΟΡΤΑΣ	1,00m x 3,00m
ΠΑΧΟΣ ΓΥΑΛΙΟΥ	10-22mm
ΜΕΓΙΣΤΟ ΒΑΡΟΣ ΓΥΑΛΙΟΥ	120Kg
ΦΙΝΙΡΙΣΜΑΤΑ	
ΦΥΣΙΚΗ ΑΝΟΔΙΩΣΗ, ΣΑΤΙΝΕ ΑΝΟΔΙΩΣΗ ΒΑΦΗ RAL	

Ανοιγόμενη γυάλινη πόρτα INAL[®] με άνω και κάτω μπάζες STEREO[®] 100mm που δεν απαιτούν τρύπες ή εγχοπές στο κρύσταλλο (πατέντα INTERMETAL[®]).

Μία αξιόπιστη λύση για πόρτες έως 3m ύψος που εξασφαλίζει ασφάλεια και σταθερότητα. Με ποικιλία επιλογών κρυστάλλων (πάχους από 10mm έως 22mm), σε τρία διαφορετικά μεγέθη εξαρτημάτων σύμφωνα με το πάχος κρυστάλλου. Διατίθεται με ενσωματωμένο μηχανισμό κλειδαριάς στην κάτω μπάζα για απόλυτη ασφάλεια.

Διατίθεται σε ειδικές διαστάσεις κατόπιν παραγγελίας.

εξαρτήματα συστήματος



πίβοτ άνω

ΚΩΔ. 105	ΚΩΔ. 1229.HD.12	ΚΩΔ. 2020 *	ΚΩΔ. PR200-24	ΚΩΔ. 113
ΜΙΛΙ ΠΛΑΚΕ ΑΝΩ	ΟΡΘΟΓΩΝΙΟ ΜΙΛΙ ΠΛΑΚΕ ΑΝΩ D15mm ΒΑΡΕΟΥ ΤΥΠΟΥ	ΜΗΧΑΝΙΣΜΟΣ ΔΑΠΕΔΟΥ SREEDY M25	ΚΟΥΖΙΝΕΤΟ ΔΑΠΕΔΟΥ ΑΝΟΞΕΙΔΩΤΟ	ΚΥΠΡΙ ΕΛΑΤΗΡΙΟ ΑΝΟΞΕΙΔΩΤΟ (ΔΙΠΛΟ ΚΛΕΙΔΩΜΑ)

μη/μος δαπέδου

κυπρί

στεγανοποίηση

	ΚΩΔ. 701 ΜΠΑΡΑ ΒΟΥΡΤΣΑΚΙ, ΑΛΟΥΜΙΝΙΟΥ
	ΚΩΔ. 1412 ΠΟΛΥΚΑΡΜΠΟΝΙΚΟ ΠΡΟΦΙΛ ΜΕ ΒΟΥΡΤΣΑ
	ΚΩΔ. 1405 ΠΟΛΥΚΑΡΜΠΟΝΙΚΟ ΠΡΟΦΙΛ ΦΟΥΣΚΑ
	ΚΩΔ. 1409 ΠΟΛΥΚΑΡΜΠΟΝΙΚΟ ΠΡΟΦΙΛ ΤΑΦ

μεγέθη προφίλ

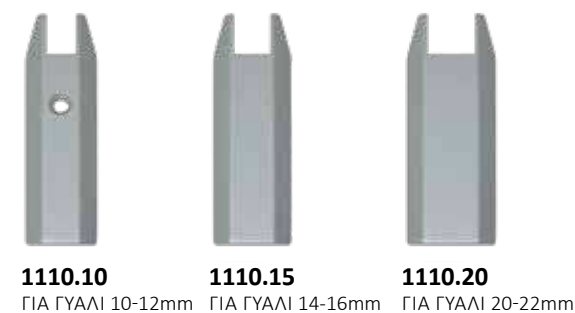
Διαθέσιμο σε **τρία διαφορετικά μεγέθη** ανάλογα με το πάχος γυαλιού:

1. Πάχος Γυαλιού **10-12mm**
2. Πάχος Γυαλιού **14-15-16mm**
3. Πάχος Γυαλιού **20-22mm**



τάπες

ΤΑΠΕΣ ΜΠΑΖΑΣ ΑΛΟΥΜΙΝΙΟΥ



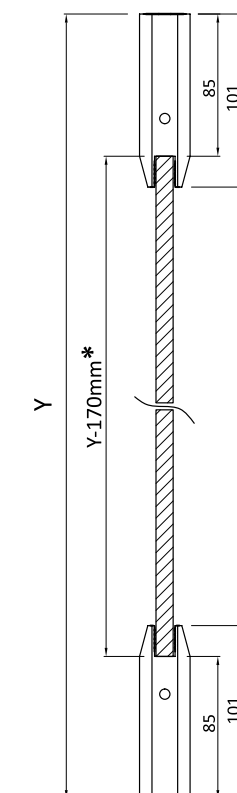
πίβοτ άνω

ΠΙΒΟΤ ΑΝΩ ΑΛΟΥΜΙΝΙΟΥ



* Με ενσωματωμένο ρουλεμάν

τομή



μπρακέτα

ΧΑΛΥΒΔΙΝΑ ΜΠΡΑΚΕΤΑ ΚΑΤΩ



! Εφαρμόστε

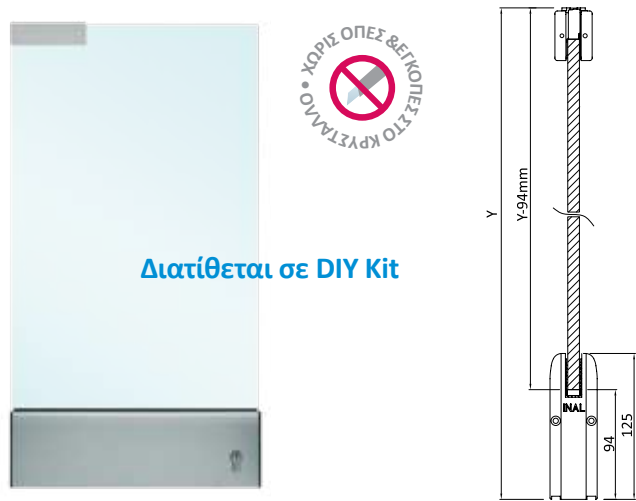
ΤΟ ΙΔΙΟ ΠΡΟΦΙΛ **STEREO[®]** ΚΑΙ ΓΙΑ ΤΑ ΣΤΑΘΕΡΑ ΚΡΥΣΤΑΛΛΑ ΤΗΣ ΚΑΤΑΣΚΕΥΗΣ ΣΑΣ



1104 ΜΠΑΖΑ ΓΙΑ ΣΤΑΘΕΡΟ STEREO[®]

ΜΠΑΖΑ "CURVED" 125mm

κάτω με μηχανική κλειδαριά
& μεντεσές άνω



εξαρτήματα συστήματος



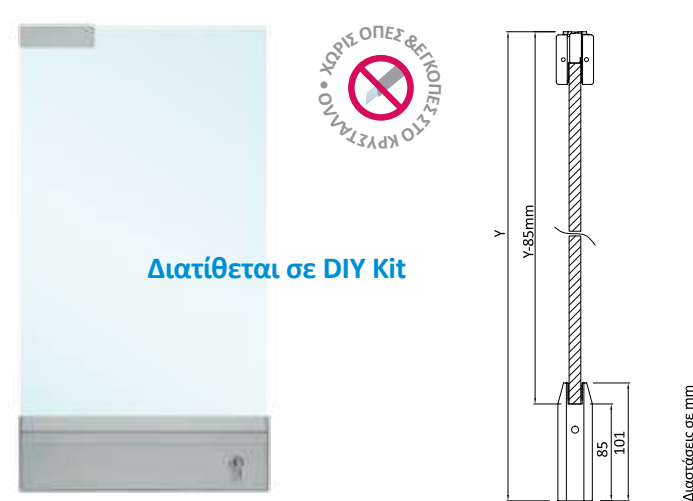
πίβος άνω

ΚΩΔ. 105	ΚΩΔ. 1229.HD.12	ΚΩΔ. 2020 *	ΚΩΔ. PR200-24	ΚΩΔ. 113
ΜΙΛΙ ΠΛΑΚΕ ΑΝΩ	ΟΡΘΟΓΩΝΙΟ ΜΙΛΙ ΠΛΑΚΕ ΑΝΩ D15mm ΒΑΡΕΟΥ ΤΥΠΟΥ	ΜΗΧΑΝΙΣΜΟΣ ΔΑΠΕΔΟΥ SREEDY M25	ΚΟΥΖΙΝΕΤΟ ΔΑΠΕΔΟΥ ΑΝΟΞΕΙΔΩΤΟ	ΚΥΠΡΙ ΕΛΑΤΗΡΙΟ ΑΝΟΞΕΙΔΩΤΟ (ΔΙΠΛΟ ΚΛΕΙΔΩΜΑ)

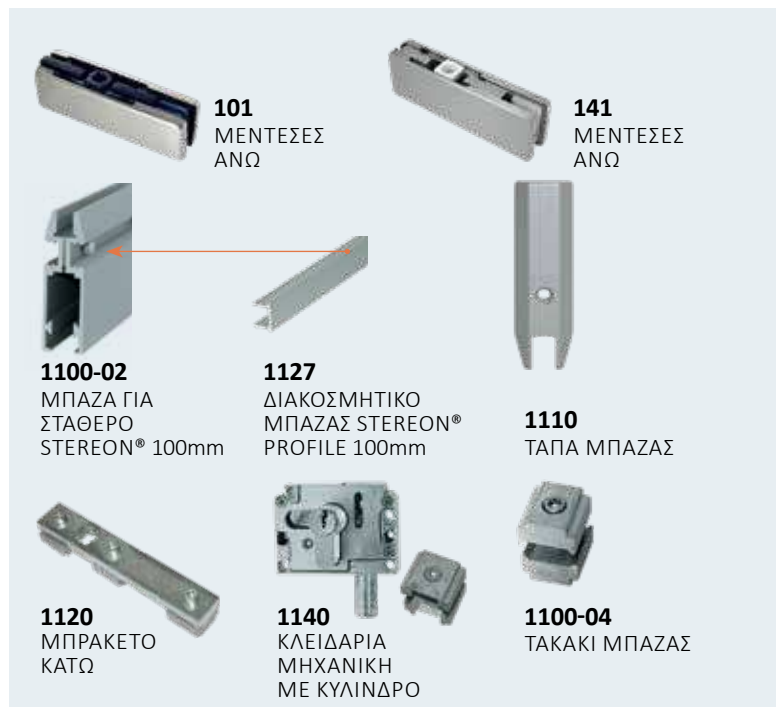
* Μπορείτε να επιλέξετε εναλλακτικά κάποιον άλλο μηχανισμό δαπέδου από την γκάμα μας (κατάλογος "Εξαρτήματα Γυαλιού")

ΜΠΑΖΑ STEREO® 100mm

κάτω με μηχανική κλειδαριά
& μεντεσές άνω



εξαρτήματα συστήματος



στεγανοποίηση

	ΚΩΔ. 701 ΜΠΑΡΑ ΒΟΥΡΤΣΑΚΙ, ΑΛΟΥΜΙΝΙΟΥ
	ΚΩΔ. 1412 ΠΟΛΥΚΑΡΜΠΟΝΙΚΟ ΠΡΟΦΙΛ ΜΕ ΒΟΥΡΤΣΑ
	ΚΩΔ. 1405 ΠΟΛΥΚΑΡΜΠΟΝΙΚΟ ΠΡΟΦΙΛ ΦΟΥΣΚΑ
	ΚΩΔ. 1409 ΠΟΛΥΚΑΡΜΠΟΝΙΚΟ ΠΡΟΦΙΛ ΤΑΦ

ηλεκτρικά κλειδώματα

ΜΙΑΣ ΚΑΤΕΥΘΥΝΣΗΣ

295 ΗΛΕΚΤΡΟΜΑΓΝΗΤΗΣ ΛΕΙΤΟΥΡΓΕΙ ΜΕ 12V DC



ΔΥΟ ΚΑΤΕΥΘΥΝΣΕΩΝ AL/R

298 ΦΟΡΗΤΟ ΗΛΕΚΤΡΙΚΟ ΚΥΠΡΙ (ALLER RETOUR) ΛΕΙΤΟΥΡΓΕΙ ΜΕ 12V DC



εξαρτήματα για ηλεκτρικά κλειδώματα- κιτ τροφοδοτικού

