

# ΜΠΑΖΑ "CURVED" 125mm

## ανοιγόμενη γυάλινη πόρτα με άνω και κάτω μπάζα

### τεχνικές προδιαγραφές

ΜΕΓΙΣΤΗ ΔΙΑΣΤΑΣΗ ΠΟΡΤΑΣ	1,20m x 3,20m
ΠΑΧΟΣ ΓΥΑΛΙΟΥ	10-22mm
ΜΕΓΙΣΤΟ ΒΑΡΟΣ ΓΥΑΛΙΟΥ	150Kg
ΦΙΝΙΡΙΣΜΑΤΑ	
ΦΥΣΙΚΗ ΑΝΟΔΙΩΣΗ, ΣΑΤΙΝΕ ΑΝΟΔΙΩΣΗ ΒΑΦΗ RAL	

Ανοιγόμενη γυάλινη πόρτα INAL® με άνω και κάτω μπάζες που δεν απαιτούν τρύπες ή εγχοπές στο κρύσταλλο (πατέντα INTERMETAL®) και εξωτερικά καπάκια αλουμινίου "CURVED" 125mm. Μία αξιόπιστη λύση για ανοίγματα ύψους έως και 3,2m, η οποία εξασφαλίζει ασφάλεια και σταθερότητα.

Με ποικιλία επιλογών κρυστάλλων (πάχους από 10mm έως 22mm), σε τρία διαφορετικά μεγέθη εξαρτημάτων σύμφωνα με το πάχος κρυστάλλου. Διατίθεται με ενσωματωμένο μηχανισμό κλειδαριάς διπλού κλειδώματος στην κάτω μπάζα για απόλυτη ασφάλεια.

Διατίθεται σε ειδικές διαστάσεις κατόπιν παραγγελίας.

### εξαρτήματα συστήματος

**Διατίθεται σε DIY Kit**

- 1116** ΤΑΠΑ ΜΠΑΖΑΣ
- 1200-01** ΠΡΟΦΙΛ ΜΠΑΖΑΣ ΣΥΣΦΙΞΗΣ "CURVED" 125mm INTERMETAL SA PATENT
- PR200-19** ΚΑΠΑΚΙ ΜΠΑΖΑΣ "CURVED" 125MM
- 1200-04** ΤΑΚΑΚΙ ΜΠΑΖΑΣ ΕΣΩΤΕΡΙΚΑ ΓΙΑ ΑΣΦΑΛΙΣΗ ΤΟΥ ΠΡΟΦΙΛ
- 1220** ΜΠΡΑΚΕΤΟ ΚΑΤΩ
- 1240** ΚΛΕΙΔΑΡΙΑ ΜΗΧΑΝΙΚΗ ΜΕ ΚΥΛΙΝΔΡΟ (ΔΙΠΛΟ ΚΛΕΙΔΩΜΑ)
- 1230** ΠΙΒΟΤ ΑΝΩ

ΧΩΡΙΣ ΟΠΕΣ & ΕΓΧΟΠΕΣ ΣΤΟ ΚΡΥΣΤΑΛΛΟ

INTERMETAL SA PATENT

### πίβος άνω

### μη/μος δαπέδου

### κυπρί

### στεγανοποίηση

ΚΩΔ. <b>105</b>	ΚΩΔ. <b>1229.HD.12</b>	ΚΩΔ. <b>2020 *</b>	ΚΩΔ. <b>PR200-24</b>	ΚΩΔ. <b>113</b>
ΜΙΛΙ ΠΛΑΚΕ ΑΝΩ	ΟΡΘΟΓΩΝΙΟ ΜΙΛΙ ΠΛΑΚΕ ΑΝΩ D15mm ΒΑΡΕΟΥ ΤΥΠΟΥ	ΜΗΧΑΝΙΣΜΟΣ ΔΑΠΕΔΟΥ SPEEDY M25	ΚΟΥΖΙΝΕΤΟ ΔΑΠΕΔΟΥ ΑΝΟΞΕΙΔΩΤΟ	ΚΥΠΡΙ ΕΛΑΤΗΡΙΟ ΑΝΟΞΕΙΔΩΤΟ (ΔΙΠΛΟ ΚΛΕΙΔΩΜΑ)

\* Μπορείτε να επιλέξετε εναλλακτικά κάποιον άλλο μηχανισμό δαπέδου από την γκάμα μας (κατάλογος "Εξαρτήματα Γυαλιού")

	ΚΩΔ. <b>701</b> ΜΠΑΡΑ ΒΟΥΡΤΣΑΚΙ, ΑΛΟΥΜΙΝΙΟΥ
	ΚΩΔ. <b>1412</b> ΠΟΛΥΚΑΡΜΠΟΝΙΚΟ ΠΡΟΦΙΛ ΜΕ ΒΟΥΡΤΣΑ
	ΚΩΔ. <b>1405</b> ΠΟΛΥΚΑΡΜΠΟΝΙΚΟ ΠΡΟΦΙΛ ΦΟΥΣΚΑ
	ΚΩΔ. <b>1409</b> ΠΟΛΥΚΑΡΜΠΟΝΙΚΟ ΠΡΟΦΙΛ ΤΑΦ

### μεγέθη προφίλ

Διαθέσιμο σε **τρία διαφορετικά μεγέθη** ανάλογα με το πάχος γυαλιού:

1. Πάχος Γυαλιού **10-12mm**
2. Πάχος Γυαλιού **14-15-16mm**
3. Πάχος Γυαλιού **20-22mm**

### Ειδικές διατομές κατόπιν παραγγελίας



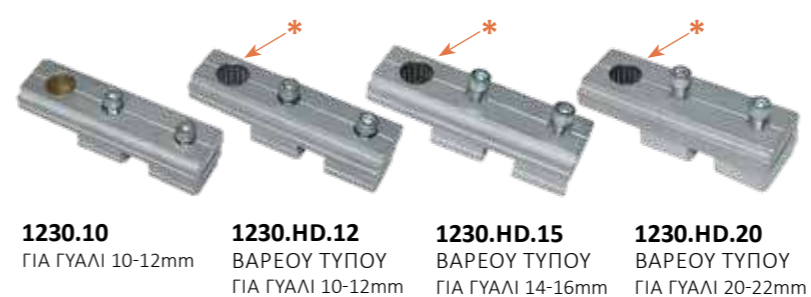
### τάπες

#### ΠΛΑΪΝΕΣ ΤΑΠΕΣ ΑΠΟ ΑΝΘΕΚΤΙΚΟ ΥΛΙΚΟ



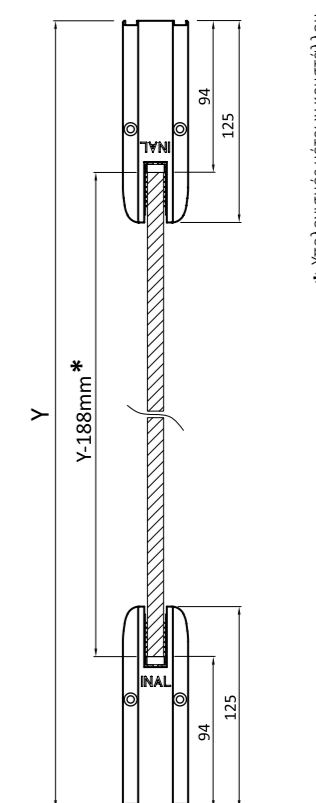
### πίβος άνω

#### ΠΙΒΟΤ ΑΝΩ ΑΛΟΥΜΙΝΙΟΥ



\* Με ενσωματωμένο ρουλεμάν

### τομή



### μπρακέτα

#### ΑΝΟΞΕΙΔΩΤΑ ΜΠΡΑΚΕΤΑ ΚΑΤΩ ΓΙΑ ΜΕΓΙΣΤΗ ΑΝΤΟΧΗ



### ! Εφαρμόστε

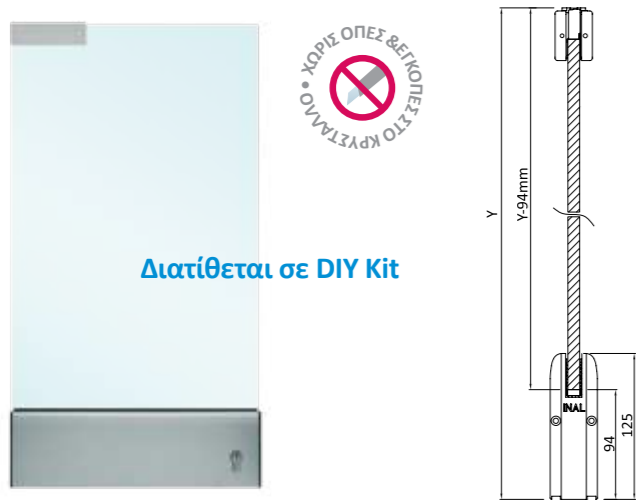
ΤΟ ΙΔΙΟ ΣΥΣΤΗΜΑ ΓΙΑ ΤΑ ΣΤΑΘΕΡΑ ΚΡΥΣΤΑΛΛΑ, ΓΙΑ ΟΜΟΙΟΜΟΡΦΗ ΑΙΣΘΗΤΙΚΗ ΣΤΙΣ ΚΑΤΑΣΚΕΥΕΣ ΣΑΣ



**1204** ΜΠΑΖΑ ΓΙΑ ΣΤΑΘΕΡΟ "CURVED"

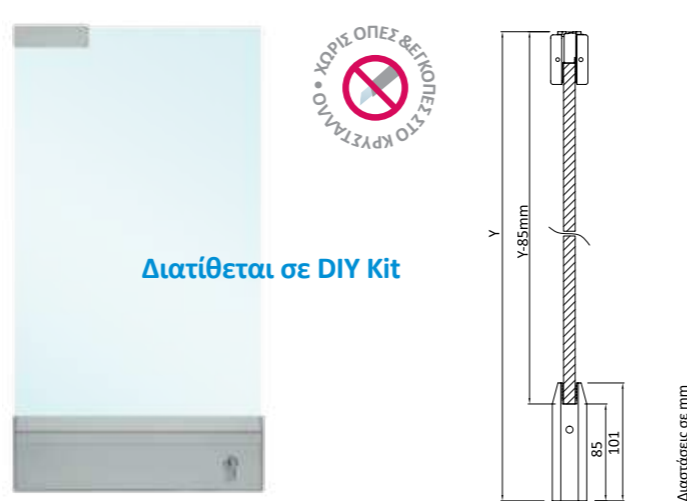
## ΜΠΑΖΑ "CURVED" 125mm

κάτω με μηχανική κλειδαριά  
& μεντεσές άνω



## ΜΠΑΖΑ STEREO® 100mm

κάτω με μηχανική κλειδαριά  
& μεντεσές άνω



### εξαρτήματα συστήματος



### εξαρτήματα συστήματος



### πίβος άνω

### μη/μος δαπέδου

### κυπρί

### στεγανοποίηση

ΚΩΔ. 105	ΚΩΔ. 1229.HD.12	ΚΩΔ. 2020 *	ΚΩΔ. PR200-24	ΚΩΔ. 113
ΜΙΛΙ ΠΛΑΚΕ ΑΝΩ	ΟΡΘΟΓΩΝΙΟ ΜΙΛΙ ΠΛΑΚΕ ΑΝΩ D15mm ΒΑΡΕΟΥ ΤΥΠΟΥ	ΜΗΧΑΝΙΣΜΟΣ ΔΑΠΕΔΟΥ SREEDY M25	ΚΟΥΖΙΝΕΤΟ ΔΑΠΕΔΟΥ ΑΝΟΞΕΙΔΩΤΟ	ΚΥΠΡΙ ΕΛΑΤΗΡΙΟ ΑΝΟΞΕΙΔΩΤΟ (ΔΙΠΛΟ ΚΛΕΙΔΩΜΑ)

	ΚΩΔ. 701 ΜΠΑΡΑ ΒΟΥΡΤΣΑΚΙ, ΑΛΟΥΜΙΝΙΟΥ
	ΚΩΔ. 1412 ΠΟΛΥΚΑΡΜΠΟΝΙΚΟ ΠΡΟΦΙΛ ΜΕ ΒΟΥΡΤΣΑ
	ΚΩΔ. 1405 ΠΟΛΥΚΑΡΜΠΟΝΙΚΟ ΠΡΟΦΙΛ ΦΟΥΣΚΑ
	ΚΩΔ. 1409 ΠΟΛΥΚΑΡΜΠΟΝΙΚΟ ΠΡΟΦΙΛ ΤΑΦ

\* Μπορείτε να επιλέξετε εναλλακτικά κάποιον άλλο μηχανισμό δαπέδου από την γκάμα μας (κατάλογος "Εξαρτήματα Γυαλιού")

## ηλεκτρικά κλειδώματα

### ΜΙΑΣ ΚΑΤΕΥΘΥΝΣΗΣ

295  
ΗΛΕΚΤΡΟΜΑΓΝΗΤΗΣ  
ΛΕΙΤΟΥΡΓΕΙ ΜΕ 12V DC



### ΔΥΟ ΚΑΤΕΥΘΥΝΣΕΩΝ AL/R

298  
ΦΟΡΗΤΟ ΗΛΕΚΤΡΙΚΟ ΚΥΠΡΙ  
(ALLER RETOUR)  
ΛΕΙΤΟΥΡΓΕΙ ΜΕ 12V DC



## εξαρτήματα για ηλεκτρικά κλειδώματα- κιτ τροφοδοτικού

