

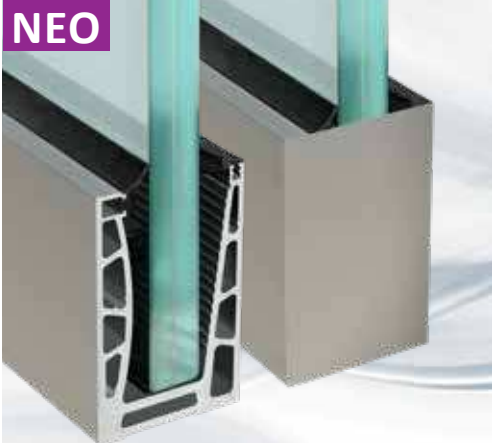
ΜΠΑΛΚΟΝΙΑ - ΣΦΙΓΚΤΗΡΕΣ ΚΡΥΣΤΑΛΛΩΝ



- ΣΦΙΓΚΤΗΡΑΣ ΚΡΥΣΤΑΛΛΟΥ INAL[®] B1712075
- ΣΦΙΓΚΤΗΡΑΣ ΚΡΥΣΤΑΛΛΟΥ INAL[®] B1710570
- ΣΦΙΓΚΤΗΡΑΣ ΚΡΥΣΤΑΛΛΟΥ INAL[®] B179050
- ΣΦΙΓΚΤΗΡΑΣ ΚΡΥΣΤΑΛΛΟΥ INAL[®] B1780
- ΕΝΔΟΔΑΠΕΔΙΟΣ ΣΦΙΓΚΤΗΡΑΣ ΚΡΥΣΤΑΛΛΟΥ INAL[®] U1780
- ΣΦΙΓΚΤΗΡΑΣ ΚΡΥΣΤΑΛΛΟΥ ΠΛΑΪΪΝΗΣ ΣΤΗΡΙΞΗΣ INAL[®] S1780
- ΣΦΙΓΚΤΗΡΑΣ ΚΡΥΣΤΑΛΛΟΥ INAL[®] B1785
- ΣΦΙΓΚΤΗΡΑΣ ΚΡΥΣΤΑΛΛΟΥ INAL[®] B1790
- ΣΦΙΓΚΤΗΡΑΣ ΚΡΥΣΤΑΛΛΟΥ INAL[®] B1735
- ΣΦΙΓΚΤΗΡΑΣ ΚΡΥΣΤΑΛΛΟΥ INAL[®] B1705
- ΒΑΣΗ ΣΤΗΡΙΞΗΣ ΚΡΥΣΤΑΛΛΟΥ- ΣΩΛΗΝΕΣ ΚΟΥΠΑΣΤΗΣ
- ΑΠΟΣΤΑΤΕΣ

INAL® **B1712075**

σφιγκτήρας κρυστάλλου



NEO

INTERMETAL SA DESIGN

Το νέο **B1712075** σύστημα προφίλ σφιγκτήρα κρυστάλλου από την INAL® είναι ειδικά σχεδιασμένο για πολυσύχναστους δημόσιους χώρους, όπως στάδια, γήπεδα, εμπορικά κέντρα, μουσεία και κτίρια γραφείων. Ικανό να απορροφήσει φορτίο **3,10 kN** στο γυαλί σε ύψος 1,40 m, το **B1712075** πληρεί τους παγκόσμιους κανονισμούς ασφάλειας και οικοδόμησης. Εξαιρετικά στιβαρό και εύκολο στη συναρμολόγηση, το σύστημα είναι διαθέσιμο για πάχη γυαλιού από 21,52 mm έως 31,52 mm.

τεχνικές προδιαγραφές

ΠΛΑΤΟΣ	75mm	
ΥΨΟΣ	120mm	
ΠΑΧΟΣ ΚΡΥΣΤΑΛΛΟΥ	20,4mm- 31,52mm	
ΜΗΚΟΣ	4,10m	
ΥΛΙΚΟ	ΑΛΟΥΜΙΝΙΟ	
ΦΙΝΙΡΙΣΜΑΤΑ	ΦΥΣΙΚΗ / ΣΑΤΙΝΕ ΑΝΟΔΙΩΣΗ, ΗΛΕΚΤΡΟΣΤΑΤΙΚΗ ΒΑΦΗ RAL, INOX MAT	
	WIND LOAD	LINE LOAD
1,40m HEIGHT	7,35 kN/m ²	3,10 kN/m
1,30m HEIGHT	8,00 kN/m ²	3,40 kN/m
1,20m HEIGHT	8,80 kN/m ²	3,70 kN/m ²

! Συνδυάστε ΜΕ ΠΡΟΦΙΛ INAL®



Προφίλ Σωλήνα «Ω»
Κουπαστής **5022.25**

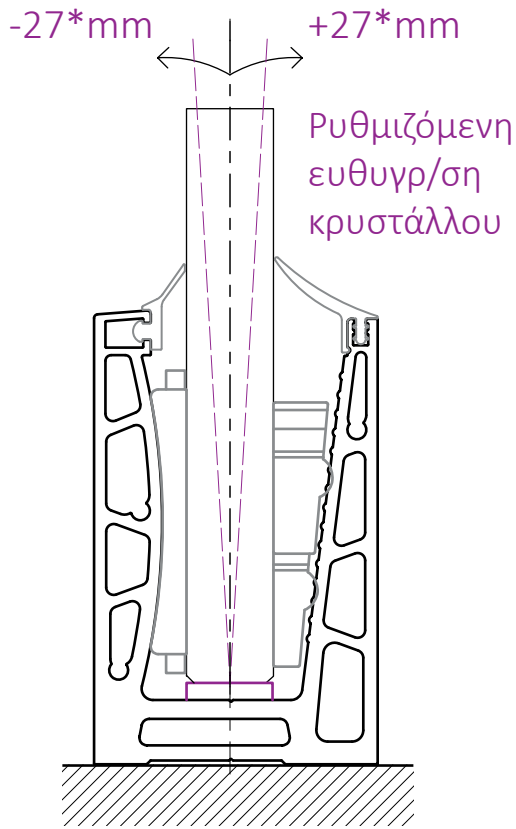


Προφίλ Κουπαστής
«Π» **5026.25**

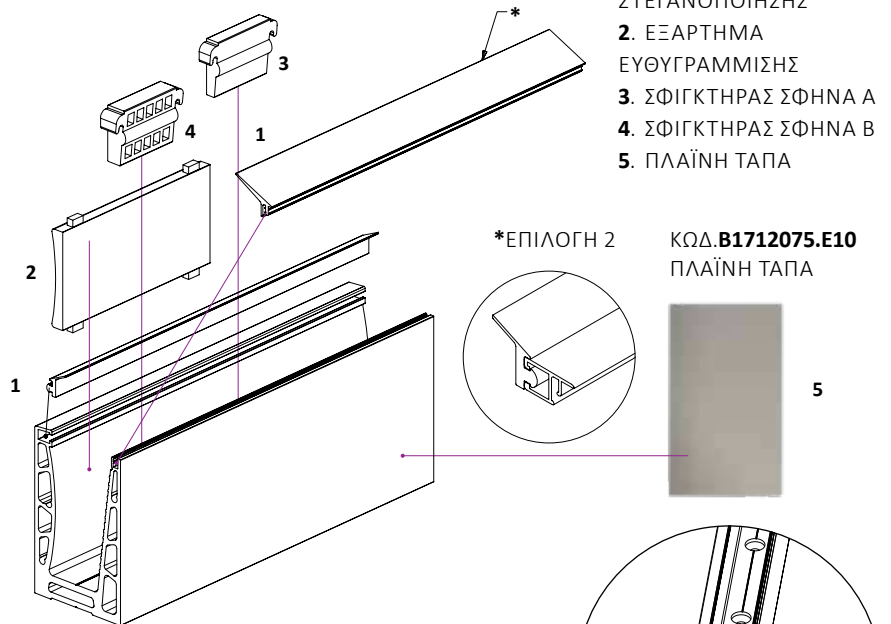
ΤΑ ΠΡΟΪΟΝΤΑ ΧΡΗΣΙΜΟΠΟΙΟΥΝΤΑΙ ΠΑΝΤΑ ΜΕ ΚΡΥΣΤΑΛΛΑ ΑΣΦΑΛΕΙΑΣ.
ΟΙ ΠΙΝΑΚΕΣ ΕΙΝΑΙ ΥΠΟΛΟΓΙΣΜΕΝΟΙ ΜΕ ΚΡΥΣΤΑΛΛΑ ΑΣΦΑΛΕΙΑΣ
(SECURIT LAMINATED).

ΑΚΟΛΟΥΘΕΙΤΕ ΠΑΝΤΑ ΤΙΣ ΠΡΟΔΙΑΓΡΑΦΕΣ ΠΟΥ ΟΡΙΖΟΥΝ ΟΙ ΠΑΡΑΓΩΓΟΙ
ΚΡΥΣΤΑΛΛΩΝ.

ευθυγράμμιση κρυστάλλου

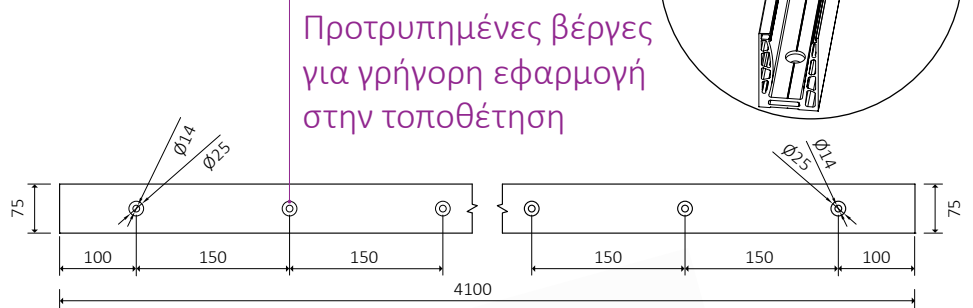
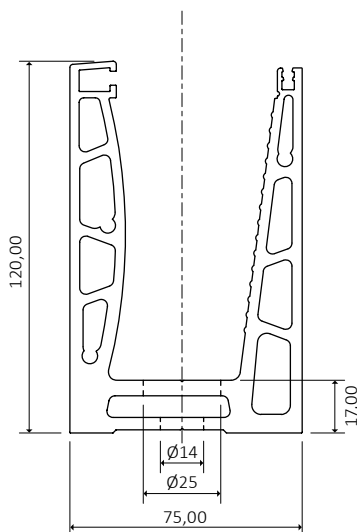


εξαρτήματα



ΥΨΟΣ ΚΡΥΣΤΑΛΛΟΥ	ΔΥΝΑΤΟΤΗΤΑ ΕΥΘΥΓΡΑΜ/ΣΗΣ
1,20m	± 22mm
1,30m	± 25mm
1,40m	± 27mm

τομές

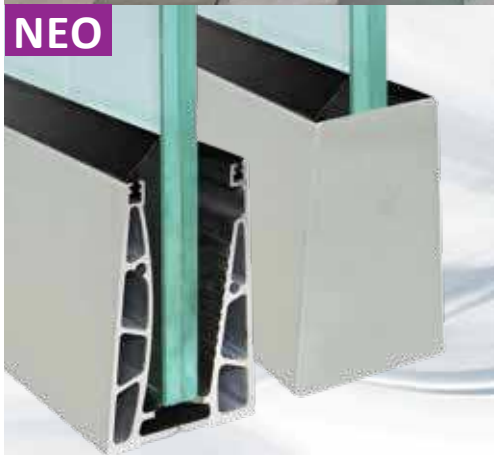


εργαλεία

ΚΩΔ. **B1780.E50.D1.31**
ΕΞΩΛΚΕΑΣ ΣΦΗΝΩΝ
ΣΦΙΓΚΤΗΡΩΝ B1712075/B1710570/
B179050/ B1780/B1785/B1790



σφιγκτήρας κρυστάλλου



NEO

INTERMETAL SA DESIGN

Βάση κρυστάλλων με το σύστημα προφίλ σφιγκτήρα κρυστάλλου INAL® B1710570 για μπαλκόνια. Ένα καινοτόμο πατενταρισμένο σύστημα, με **ρυθμιζόμενη ευθυγράμμιση** κρυστάλλου για ευκολότερη εγκατάσταση σε οποιαδήποτε επιφάνεια δαπέδου. Ένα στιβαρό, σταθερό και ασφαλές σύστημα, σε συνδυασμό με κρύσταλλα ασφαλείας πάχους από 8mm+8mm (16,40mm- 17,52mm) έως και 10mm + 10mm (20,40mm- 21,52mm) και ύψους μέχρι 1,20m χωρίς κατακόρυφα στηρίγματα ή άλλη στήριξη.

τεχνικές προδιαγραφές

ΠΛΑΤΟΣ	68mm	
ΥΨΟΣ	105mm	
ΠΑΧΟΣ ΚΡΥΣΤΑΛΛΟΥ	12,4mm- 13,52mm 16,4mm- 17,52mm 20,4mm- 21,52mm	
ΜΗΚΟΣ	6m	
ΥΛΙΚΟ	ΑΛΟΥΜΙΝΙΟ	
ΦΙΝΙΡΙΣΜΑΤΑ	ΦΥΣΙΚΗ / ΣΑΤΙΝΕ ΑΝΟΔΙΩΣΗ, ΗΛΕΚΤΡΟΣΤΑΤΙΚΗ ΒΑΦΗ RAL, INOX MAT	
	WIND LOAD	LINE LOAD
1,20m HEIGHT	8,17 kN/m ²	2,72 kN/m
1,10m HEIGHT	10,22 kN/m ²	3,00 kN/m
1,00m HEIGHT	12,40 kN/m ²	3,31 kN/m ²

! Συνδυάστε ΜΕ ΠΡΟΦΙΛ INAL®



Προφίλ Σωλήνα «Ω»
Κουλαστής 5022.25

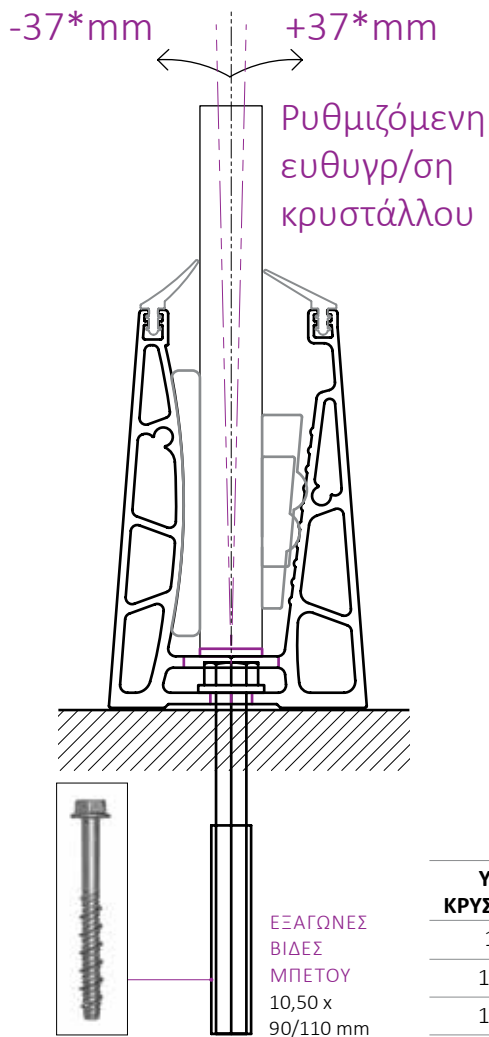


Προφίλ Κουλαστής
«Π» 5026.25

ΤΑ ΠΡΟΪΟΝΤΑ ΧΡΗΣΙΜΟΠΟΙΟΥΝΤΑΙ ΠΑΝΤΑ ΜΕ ΚΡΥΣΤΑΛΛΑ ΑΣΦΑΛΕΙΑΣ. ΟΙ ΠΙΝΑΚΕΣ ΕΙΝΑΙ ΥΠΟΛΟΓΙΣΜΕΝΟΙ ΜΕ ΚΡΥΣΤΑΛΛΑ ΑΣΦΑΛΕΙΑΣ (SECURIT LAMINATED).

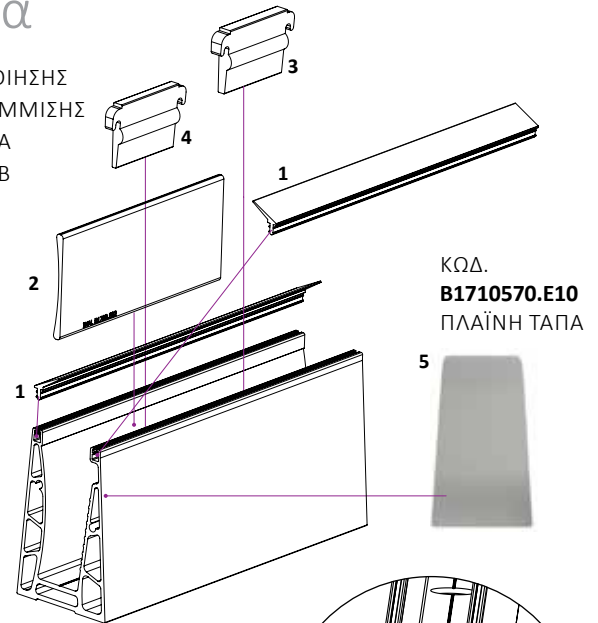
ΑΚΟΛΟΥΘΕΙΤΕ ΠΑΝΤΑ ΤΙΣ ΠΡΟΔΙΑΓΡΑΦΕΣ ΠΟΥ ΟΡΙΖΟΥΝ ΟΙ ΠΑΡΑΓΩΓΟΙ ΚΡΥΣΤΑΛΛΩΝ.

ευθυγράμμιση κρυστάλλου



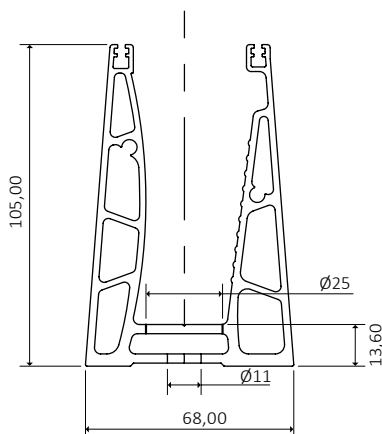
εξαρτήματα

1. ΛΑΣΤΙΧΟ ΣΤΕΓΑΝΟΠΟΙΗΣΗΣ
2. ΕΞΑΡΤΗΜΑ ΕΥΘΥΓΡΑΜΜΙΣΗΣ
3. ΣΦΙΓΚΤΗΡΑΣ ΣΦΗΝΑ Α
4. ΣΦΙΓΚΤΗΡΑΣ ΣΦΗΝΑ Β
5. ΠΛΑΪΝΗ ΤΑΠΑ

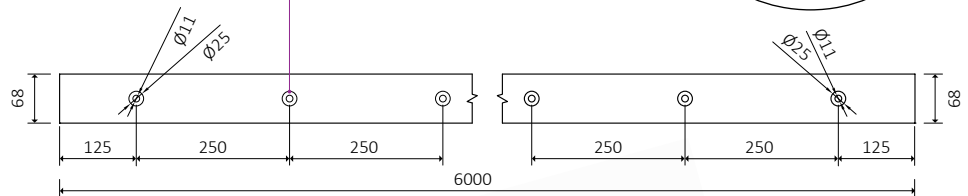


ΥΨΟΣ ΚΡΥΣΤΑΛΛΟΥ	ΔΥΝΑΤΟΤΗΤΑ ΕΥΘΥΓΡΑΜ/ΣΗΣ
1,0m	± 30mm
1,10m	± 33mm
1,20m	± 37mm

τομές



Προτρυπημένες βέργες για γρήγορη εφαρμογή στην τοποθέτηση



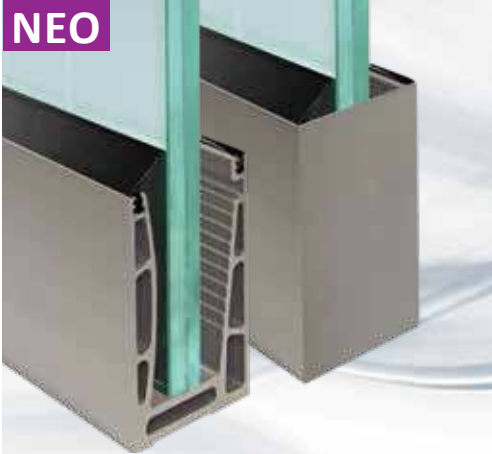
εργαλεία

ΚΩΔ. **B1780.E50.D1.31**
ΕΞΩΛΚΕΑΣ ΣΦΗΝΩΝ
ΣΦΙΓΚΤΗΡΩΝ B1712075/B1710570/
B179050/ B1780/B1785/B1790



INAL® B179050

σφιγκτήρας κρυστάλλου



NEO

INTERMETAL SA DESIGN

Βάση κρυστάλλων με το σύστημα προφίλ σφιγκτήρα κρυστάλλου INAL® B179050 για μπαλκόνια. Προσφέρει απεριόριστη και ανεμπόδιση θέα με μοναδικό αισθητικό αποτέλεσμα. Ένα καινοτόμο πατενταρισμένο σύστημα, με **ρυθμιζόμενη ευθυγράμμιση** κρυστάλλου για ευκολότερη εγκατάσταση σε οποιαδήποτε επιφάνεια δαπέδου.

Ένα στιβαρό, σταθερό και ασφαλές σύστημα, σε συνδυασμό με κρύσταλλα ασφαλείας πάχους από 8mm+8mm (16,40mm- 17,52mm) έως και 10mm + 10mm (20,40mm- 21,52mm) και ύψους μέχρι 1,00m χωρίς κατακόρυφα στηρίγματα ή άλλη στήριξη.

τεχνικές προδιαγραφές

ΠΛΑΤΟΣ	51,20mm	
ΥΨΟΣ	90mm	
ΠΑΧΟΣ ΚΡΥΣΤΑΛΛΟΥ	12,4mm - 13,52mm	
	16,4mm - 17,52mm	
	20,4mm- 21,52mm	
ΜΗΚΟΣ	6m	
ΥΛΙΚΟ	ΑΛΟΥΜΙΝΙΟ	
ΦΙΝΙΡΙΣΜΑΤΑ	ΦΥΣΙΚΗ / ΣΑΤΙΝΕ ΑΝΟΔΙΩΣΗ, ΗΛΕΚΤΡΟΣΤΑΤΙΚΗ ΒΑΦΗ RAL, INOX MAT	
	WIND LOAD	LINE LOAD
1,00m HEIGHT	6,50 kN/m ²	2,00 kN/m
0,90m HEIGHT	8,10 kN/m ²	2,20 kN/m

! Συνδυάστε ΜΕ ΠΡΟΦΙΛ INAL®



Προφίλ Σωλήνα «Ω»
Κουλαστής **5022.25**

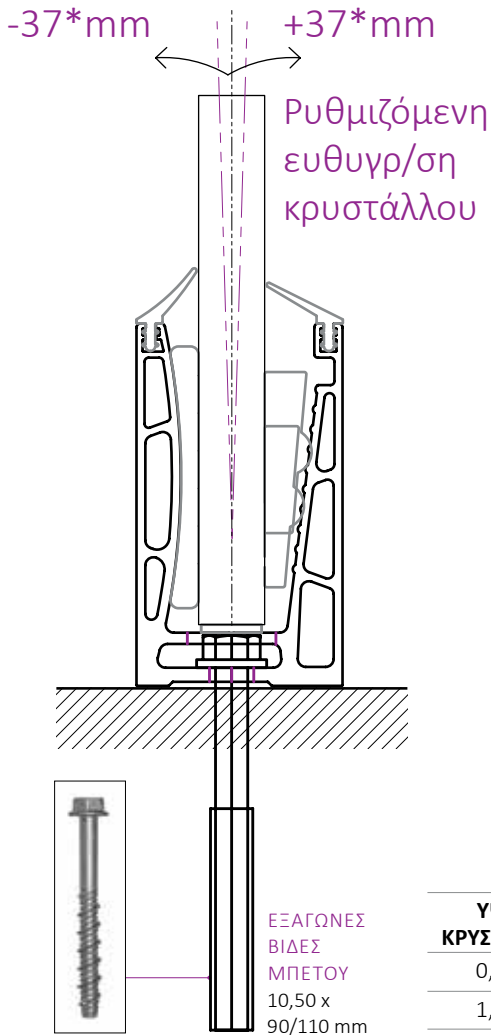


Προφίλ Κουλαστής
«Π» **5026.25**

ΤΑ ΠΡΟΪΟΝΤΑ ΧΡΗΣΙΜΟΠΟΙΟΥΝΤΑΙ ΠΑΝΤΑ ΜΕ ΚΡΥΣΤΑΛΛΑ ΑΣΦΑΛΕΙΑΣ.
ΟΙ ΠΙΝΑΚΕΣ ΕΙΝΑΙ ΥΠΟΛΟΓΙΣΜΕΝΟΙ ΜΕ ΚΡΥΣΤΑΛΛΑ ΑΣΦΑΛΕΙΑΣ
(SECURIT LAMINATED).

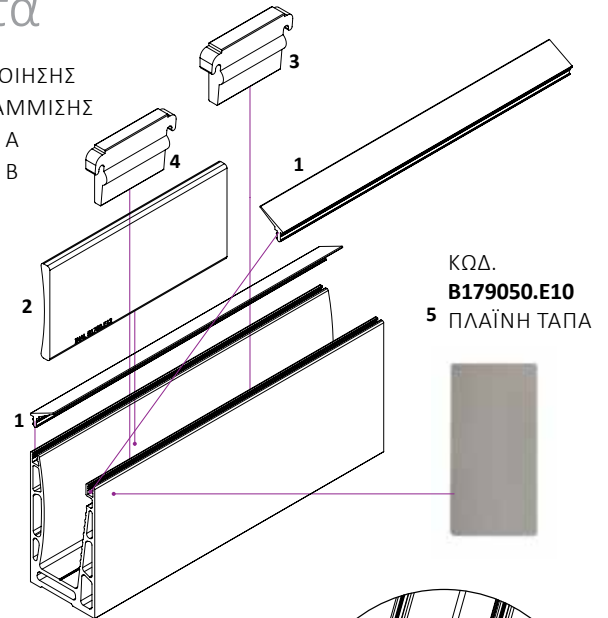
ΑΚΟΛΟΥΘΕΙΤΕ ΠΑΝΤΑ ΤΙΣ ΠΡΟΔΙΑΓΡΑΦΕΣ ΠΟΥ ΟΡΙΖΟΥΝ ΟΙ ΠΑΡΑΓΩΓΟΙ
ΚΡΥΣΤΑΛΛΩΝ.

ευθυγράμμιση κρυστάλλου



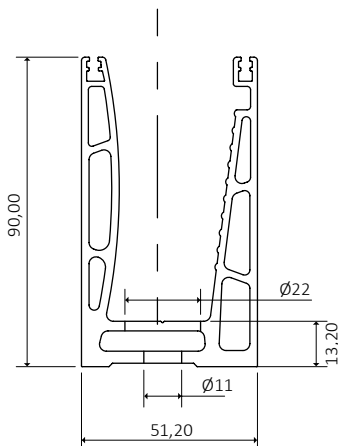
εξαρτήματα

1. ΛΑΣΤΙΧΟ ΣΤΕΓΑΝΟΠΟΙΗΣΗΣ
2. ΕΞΑΡΤΗΜΑ ΕΥΘΥΓΡΑΜΜΙΣΗΣ
3. ΣΦΙΓΚΤΗΡΑΣ ΣΦΗΝΑ Α
4. ΣΦΙΓΚΤΗΡΑΣ ΣΦΗΝΑ Β
5. ΠΛΑΪΝΗ ΤΑΠΑ

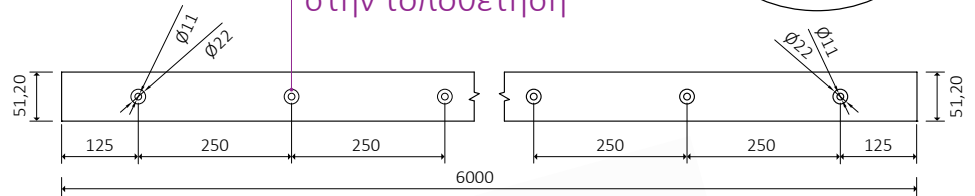


ΥΨΟΣ ΚΡΥΣΤΑΛΛΟΥ	ΔΥΝΑΤΟΤΗΤΑ ΕΥΘΥΓΡΑΜ/ΣΗΣ
0,90m	± 30mm
1,00m	± 33mm

τομές



Προτρυπημένες βέργες για γρήγορη εφαρμογή στην τοποθέτηση



εργαλεία

ΚΩΔ. **B1780.E50.D1.31**
ΕΞΩΛΚΕΑΣ ΣΦΗΝΩΝ
ΣΦΙΓΚΤΗΡΩΝ B1712075/B1710570/
B179050/ B1780/B1785/B1790



σφιγκτήρας κρυστάλλου



Βάση κρυστάλλων με το σύστημα προφίλ σφιγκτήρα κρυστάλλου INAL® B1780 για μπαλκόνια. Προσφέρει απεριόριστη και ανεμπόδιση θέα με μοναδικό αισθητικό αποτέλεσμα.

Ένα καινοτόμο πατενταρισμένο σύστημα, με **ρυθμιζόμενη ευθυγράμμιση** κρυστάλλου για ευκολότερη εγκατάσταση σε οποιαδήποτε επιφάνεια δαπέδου. Ένα στιβαρό, σταθερό και ασφαλές σύστημα, σε συνδυασμό με κρύσταλλα ασφαλείας πάχους από 8mm+8mm (16,40mm- 17,52mm) έως και 10mm + 10mm (20,40mm- 21,52mm) και ύψους μέχρι 1,20m χωρίς κατακόρυφα στηρίγματα ή άλλη στήριξη.

Το απόλυτο σύστημα κρυστάλλων για μπαλκόνια με άψογη ποιότητα και ασφάλεια.

INTERMETAL SA PATENT



! Συνδυάστε ΜΕ ΠΡΟΦΙΛ INAL®



Προφίλ Σωλήνα «Ω»
Κουπαστής 5022.25



Προφίλ Κουπαστής
«Π» 5026.25

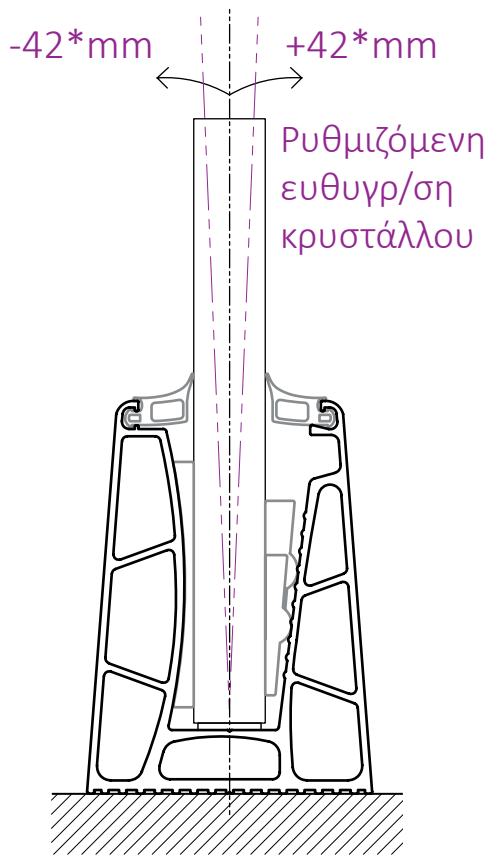
ΤΑ ΠΡΟΪΟΝΤΑ ΧΡΗΣΙΜΟΠΟΙΟΥΝΤΑΙ ΠΑΝΤΑ ΜΕ ΚΡΥΣΤΑΛΛΑ ΑΣΦΑΛΕΙΑΣ. ΟΙ ΠΙΝΑΚΕΣ ΕΙΝΑΙ ΥΠΟΛΟΓΙΣΜΕΝΟΙ ΜΕ ΚΡΥΣΤΑΛΛΑ ΑΣΦΑΛΕΙΑΣ (SECURIT LAMINATED).

ΑΚΟΛΟΥΘΕΙΤΕ ΠΑΝΤΑ ΤΙΣ ΠΡΟΔΙΑΓΡΑΦΕΣ ΠΟΥ ΟΡΙΖΟΥΝ ΟΙ ΠΑΡΑΓΩΓΟΙ ΚΡΥΣΤΑΛΛΩΝ.

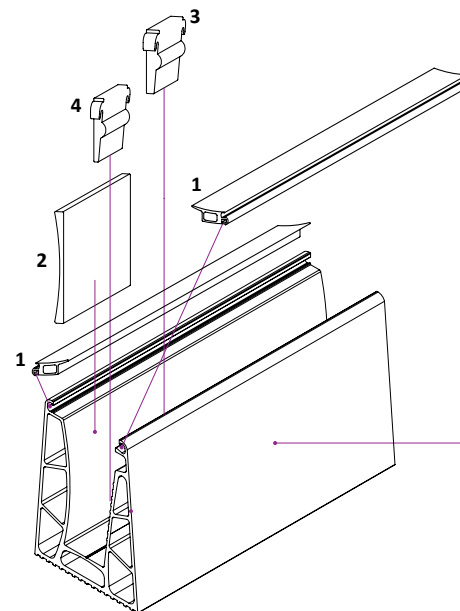
τεχνικές προδιαγραφές

ΠΛΑΤΟΣ	80mm
ΥΨΟΣ	110mm
ΠΑΧΟΣ ΚΡΥΣΤΑΛΛΟΥ	12,4mm- 13,52mm 16,4mm- 17,52mm 20,4mm- 21,52mm
ΜΗΚΟΣ	6m
ΥΛΙΚΟ	ΑΛΟΥΜΙΝΙΟ
ΦΙΝΙΡΙΣΜΑΤΑ	ΦΥΣΙΚΗ / ΣΑΤΙΝΕ ΑΝΟΔΙΩΣΗ, ΗΛΕΚΤΡΟΣΤΑΤΙΚΗ ΒΑΦΗ RAL

ευθυγράμμιση κρυστάλλου



εξαρτήματα

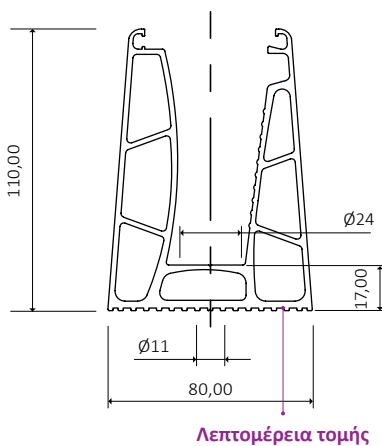


1. ΛΑΣΤΙΧΟ ΣΤΕΓΑΝΟΠΟΙΗΣΗΣ
2. ΕΞΑΡΤΗΜΑ ΕΥΘΥΓΡΑΜΜΙΣΗΣ
3. ΣΦΙΓΚΤΗΡΑΣ ΣΦΗΝΑ Α
4. ΣΦΙΓΚΤΗΡΑΣ ΣΦΗΝΑ Β
5. ΠΛΑΪΝΗ ΤΑΠΑ



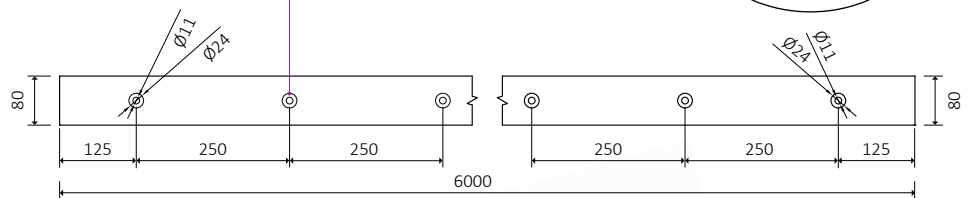
ΥΨΟΣ ΚΡΥΣΤΑΛΛΟΥ	ΔΥΝΑΤΟΤΗΤΑ ΕΥΘΥΓΡΑΜ/ΣΗΣ
1,0m	± 34mm
1,10m	± 38mm
1,20m	± 42mm

τομές



Λεπτομέρεια τομής

Προτρυπημένες βέργες για γρήγορη εφαρμογή στην τοποθέτηση



εργαλεία

ΚΩΔ. **B1780.E50.D1.31**
ΕΞΩΛΚΕΑΣ ΣΦΗΝΩΝ
ΣΦΙΓΚΤΗΡΩΝ B1712075/B1710570/
B179050/ B1780/B1785/B1790



ενδοδαπέδιος σφικκτήρας κρυστάλλου



INTERMETAL SA PATENT

! Συνδυάστε ΜΕ ΠΡΟΦΙΛ INAL®



Προφίλ Σωλήνα «Ω»
Κουπαστής 5022.25



Προφίλ Κουπαστής
«Π» 5026.25

ΤΑ ΠΡΟΪΟΝΤΑ ΧΡΗΣΙΜΟΠΟΙΟΥΝΤΑΙ ΠΑΝΤΑ ΜΕ ΚΡΥΣΤΑΛΛΑ ΑΣΦΑΛΕΙΑΣ.
ΟΙ ΠΙΝΑΚΕΣ ΕΙΝΑΙ ΥΠΟΛΟΓΙΣΜΕΝΟΙ ΜΕ ΚΡΥΣΤΑΛΛΑ ΑΣΦΑΛΕΙΑΣ
(SECURIT LAMINATED).

ΑΚΟΛΟΥΘΕΙΤΕ ΠΑΝΤΑ ΤΙΣ ΠΡΟΔΙΑΓΡΑΦΕΣ ΠΟΥ ΟΡΙΖΟΥΝ ΟΙ ΠΑΡΑΓΩΓΟΙ
ΚΡΥΣΤΑΛΛΩΝ.

Η λύση INAL® INFLOOR για μπαλκόνια και περιβάλλοντες χώρους προσφέρει απεριόριστη θέα και μοναδικό αισθητικό αποτέλεσμα.

Ένα καινοτόμο, κατοχυρωμένο με δίπλωμα ευρεσιτεχνίας προφίλ αλουμινίου με ρυθμιζόμενη ευθυγράμμιση κρυστάλλου, για την υποδαπέδια στήριξη.

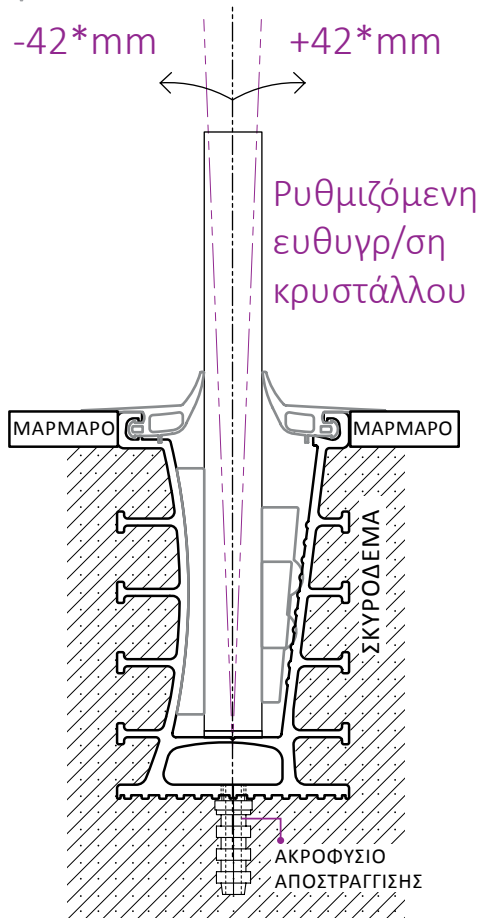
Ένα στιβαρό, σταθερό και ασφαλές σύστημα, σε συνδυασμό με κρύσταλλα ασφαλείας πάχους από 8mm+8mm (16,40mm- 17,52mm) έως και 10mm + 10mm (20,40mm- 21,52mm) και ύψους μέχρι 1,20m χωρίς κατακόρυφα στηρίγματα ή άλλη στήριξη.

Το απόλυτο σύστημα κρυστάλλων για μπαλκόνια με άψογη ποιότητα και ασφάλεια.

τεχνικές προδιαγραφές

ΠΛΑΤΟΣ	66mm
ΥΨΟΣ	110mm
ΠΑΧΟΣ ΚΡΥΣΤΑΛΛΟΥ	16,4mm- 17,52mm 20,4mm- 21,52mm
ΜΗΚΟΣ	6m
ΥΛΙΚΟ	ΑΛΟΥΜΙΝΙΟ
ΦΙΝΙΡΙΣΜΑ	ΑΛΟΥΜΙΝΙΟ ΑΒΑΦΟ

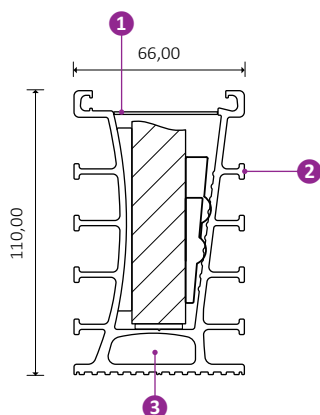
ευθυγράμμιση κρυστάλλου



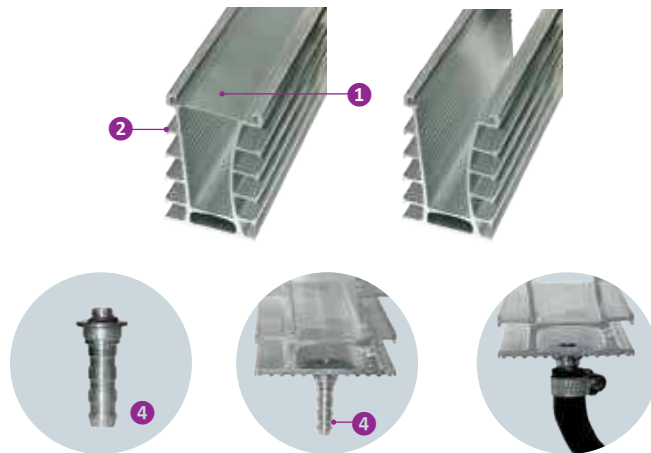
ΥΨΟΣ ΚΡΥΣΤΑΛΛΟΥ	ΔΥΝΑΤΟΤΗΤΑ ΕΥΘΥΓΡΑΜ/ΣΗΣ
1,0m	± 34mm
1,10m	± 38mm
1,20m	± 42mm

τομές

Αφαιρούμενη προστασία κατά την έκχυση του σκυροδέματος



λεπτομέρειες

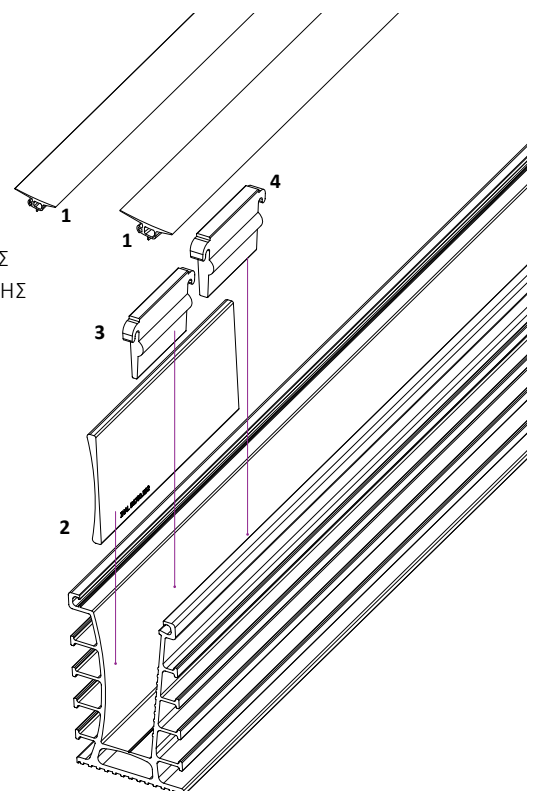


ΠΡΟΑΙΡΕΤΙΚΑ
U1780.E20

Μοναδικά σχεδιασμένο προφίλ για εύκολη εγκατάσταση, με αφαιρούμενη προστασία **1** της εσοχής τοποθέτησης του γυαλιού κατά τη διάρκεια έκχυσης του σκυροδέματος. Τα πλευρικά νεύρα του προφίλ **2** έχουν μελετηθεί κατά τέτοιο τρόπο που να μην προκαλούν απομείωση στην τελική διατομή του σκυροδέματος, έτσι ώστε προφίλ και σκυροδέμα να συνεργάζονται αρμονικά μεταξύ τους καθώς και με τον εσωτερικό μεταλλικό σπλισμό του σκυροδέματος. Επιπλέον τα νεύρα χρησιμοποιούνται για την σύνδεση και την ευθυγράμμιση των προφίλ μεταξύ τους. Στη βάση του προφίλ έχει δημιουργηθεί ένας εσωτερικός θάλαμος **3** αποστράγγισης του νερού, ο οποίος μπορεί να συνδεθεί με το σύστημα καναλιών απορροής χρησιμοποιώντας το εξάρτημα αποστράγγισης **4**.

εξαρτήματα

1. ΛΑΣΤΙΧΟ ΣΤΕΓΑΝΟΠΟΙΗΣΗΣ
2. ΕΞΑΡΤΗΜΑ ΕΥΘΥΓΡΑΜΜΙΣΗΣ
3. ΣΦΙΓΚΤΗΡΑΣ ΣΦΗΝΑ Α
4. ΣΦΙΓΚΤΗΡΑΣ ΣΦΗΝΑ Β



σφιγκτήρας κρυστάλλου πλαϊνής στήριξης



Η λύση INAL® SIDE MOUNTED για μπαλκόνια και περιβάλλοντες χώρους προσφέρει απεριόριστη θέα και μοναδικό αισθητικό αποτέλεσμα.

Ένα καινοτόμο, κατοχυρωμένο με δίπλωμα ευρεσιτεχνίας προφίλ αλουμινίου με ρυθμιζόμενη ευθυγράμμιση κρυστάλλου, για την πλαϊνή στήριξη σε μπαλκόνια. Η εφαρμογή συνδυάζεται με κρύσταλλα ασφαλείας πάχους 8mm + 8mm (16,40mm- 17,52mm) ή 10mm + 10mm (20,40mm- 21,52mm) έως και 1,20m από την επιφάνεια του δαπέδου και ολικό μέγιστο ύψος κρυστάλλου 1,30m, χωρίς οριζόντια στηρίγματα ή συνδέσμους.

Συνδυάζεται με διακοσμητικά καπάκια αλουμινίου ή ανοξείδωτα.

INTERMETAL SA PATENT

CERTIFIED BY



! Συνδυάστε ΜΕ ΠΡΟΦΙΛ INAL®



Προφίλ Σωλήνα «Ω»
Κουπαστής **5022.25**



Προφίλ Κουπαστής
«Π» **5026.25**

ΤΑ ΠΡΟΪΟΝΤΑ ΧΡΗΣΙΜΟΠΟΙΟΥΝΤΑΙ ΠΑΝΤΑ ΜΕ ΚΡΥΣΤΑΛΛΑ ΑΣΦΑΛΕΙΑΣ. ΟΙ ΠΙΝΑΚΕΣ ΕΙΝΑΙ ΥΠΟΛΟΓΙΣΜΕΝΟΙ ΜΕ ΚΡΥΣΤΑΛΛΑ ΑΣΦΑΛΕΙΑΣ (SECURIT LAMINATED).

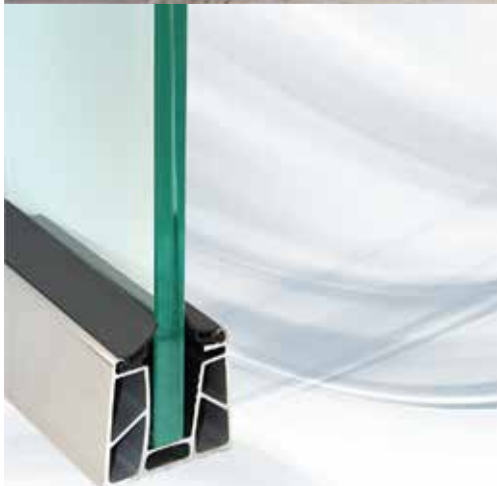
ΑΚΟΛΟΥΘΕΙΤΕ ΠΑΝΤΑ ΤΙΣ ΠΡΟΔΙΑΓΡΑΦΕΣ ΠΟΥ ΟΡΙΖΟΥΝ ΟΙ ΠΑΡΑΓΩΓΟΙ ΚΡΥΣΤΑΛΛΩΝ.

τεχνικές προδιαγραφές

ΠΛΑΤΟΣ	77mm
ΥΨΟΣ	143mm
ΠΑΧΟΣ ΚΡΥΣΤΑΛΛΟΥ	16,4mm- 17,52mm 20,4mm- 21,52mm
ΜΗΚΟΣ	3m
ΥΛΙΚΟ	ΑΛΟΥΜΙΝΙΟ
ΦΙΝΙΡΙΣΜΑΤΑ	ΑΛΟΥΜΙΝΙΟ ΑΒΑΦΟ
ΦΙΝΙΡΙΣΜΑ ΚΑΠΑΚΙΑ	ΑΝΟΞΕΙΔΩΤΟ ΓΥΑΛΙΣΤΕΡΟ, ΑΝΟΞΕΙΔΩΤΟ ΣΑΤΙΝΕ, ΗΛΕΚΤΡΟΣΤΑΤΙΚΗ ΒΑΦΗ RAL

INAL® B1785

σφιγκτήρας κρυστάλλου



Βάση κρυστάλλων με το σύστημα προφίλ σφιγκτήρα κρυστάλλου INAL® B1785 [FLOOR MOUNTED] για μπαλκόνια και περιβάλλοντες χώρους προσφέρει απεριόριστη θέα και μοναδικό αισθητικό αποτέλεσμα.

Ένα καινοτόμο πατενταρισμένο σύστημα, με ρυθμιζόμενη ευθυγράμμιση κρυστάλλου για ευκολότερη εγκατάσταση σε οποιαδήποτε επιφάνεια δαπέδου. Η εφαρμογή συνδυάζεται με κρύσταλλα ασφαλείας πάχους 6mm + 6mm (12,4mm- 13,52mm) έως και 8mm + 8mm (16,4mm- 17,52mm).

Ύψος κρυστάλλων μέχρι 0,70m

INTERMETAL SA PATENT

τεχνικές προδιαγραφές

CERTIFIED BY

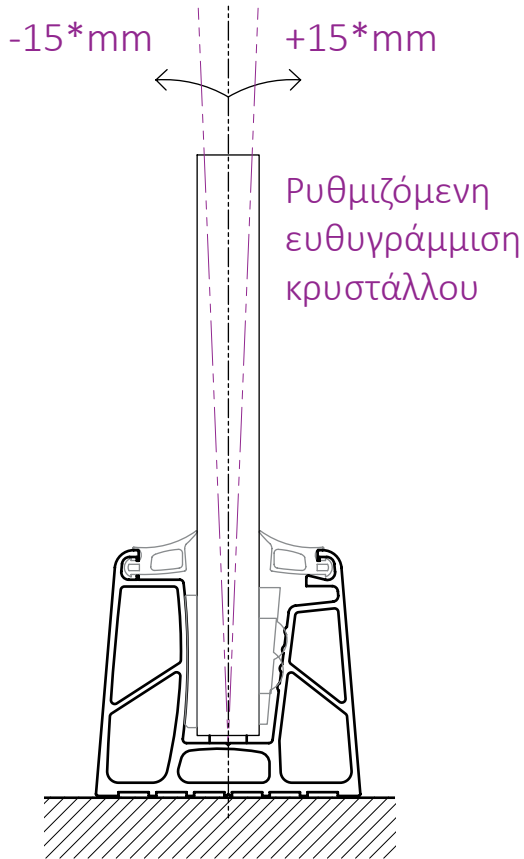


ΤΑ ΠΡΟΪΟΝΤΑ ΧΡΗΣΙΜΟΠΟΙΟΥΝΤΑΙ ΠΑΝΤΑ ΜΕ ΚΡΥΣΤΑΛΛΑ ΑΣΦΑΛΕΙΑΣ. ΟΙ ΠΙΝΑΚΕΣ ΕΙΝΑΙ ΥΠΟΛΟΓΙΣΜΕΝΟΙ ΜΕ ΚΡΥΣΤΑΛΛΑ ΑΣΦΑΛΕΙΑΣ (SECURIT LAMINATED).

ΑΚΟΛΟΥΘΕΙΤΕ ΠΑΝΤΑ ΤΙΣ ΠΡΟΔΙΑΓΡΑΦΕΣ ΠΟΥ ΟΡΙΖΟΥΝ ΟΙ ΠΑΡΑΓΩΓΟΙ ΚΡΥΣΤΑΛΛΩΝ.

ΠΛΑΤΟΣ	70mm
ΥΨΟΣ	65mm
ΠΑΧΟΣ ΚΡΥΣΤΑΛΛΟΥ	12,4mm- 13,52mm 16,4mm- 17,52mm
ΜΗΚΟΣ	6m
ΥΛΙΚΟ	ΑΛΟΥΜΙΝΙΟ
ΦΙΝΙΡΙΣΜΑΤΑ	ΦΥΣΙΚΗ / ΣΑΤΙΝΕ ΑΝΟΔΙΩΣΗ, ΗΛΕΚΤΡΟΣΤΑΤΙΚΗ ΒΑΦΗ RAL

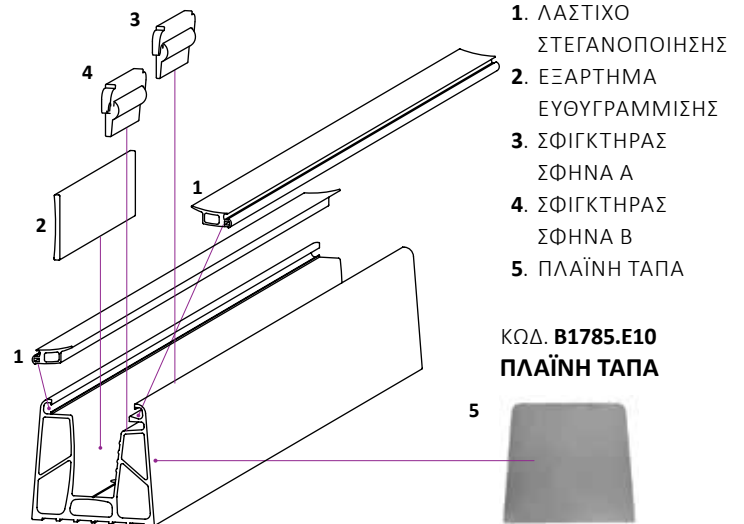
ευθυγράμμιση κρυστάλλου



ΥΨΟΣ ΚΡΥΣΤΑΛΛΟΥ	ΔΥΝΑΤΟΤΗΤΑ ΕΥΘΥΓΡΑΜ/ΣΗΣ
0,70m	± 15mm

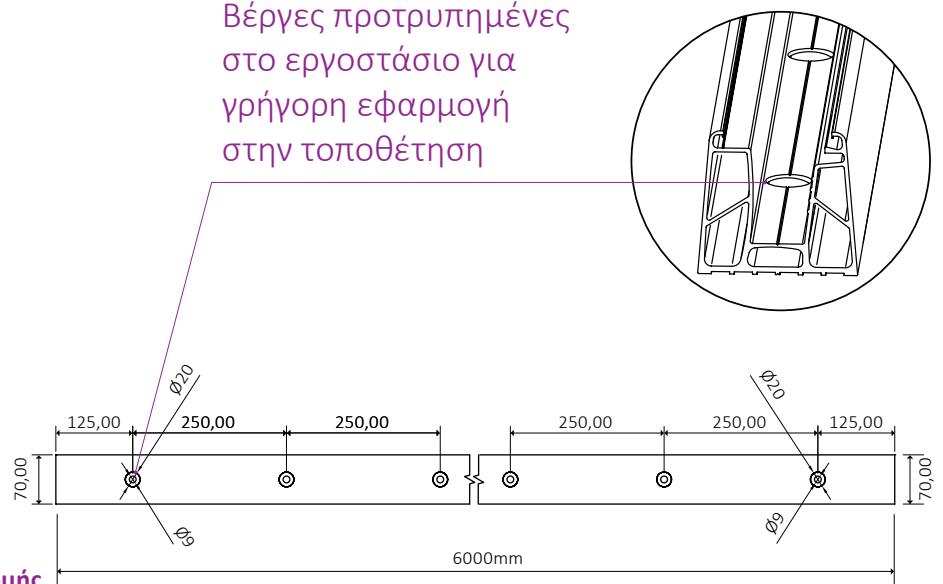
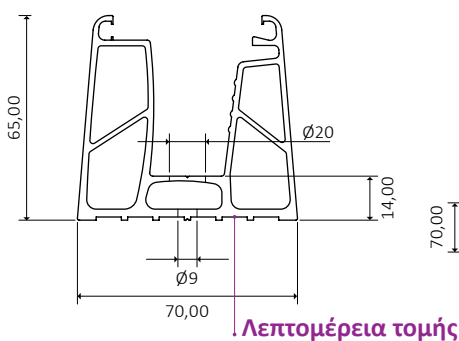


εξαρτήματα



τομές

Βέργες προτρυπημένες στο εργοστάσιο για γρήγορη εφαρμογή στην τοποθέτηση



Λεπτομέρεια τομής

σφιγκτήρας κρυστάλλου



INTERMETAL SA DESIGN



! Συνδυάστε ΜΕ ΠΡΟΦΙΛ INAL®



Προφίλ Σωλήνα «Ω»
Κουπαστής 5022.25



Προφίλ Κουπαστής
«Π» 5026.25

ΤΑ ΠΡΟΪΟΝΤΑ ΧΡΗΣΙΜΟΠΟΙΟΥΝΤΑΙ ΠΑΝΤΑ ΜΕ ΚΡΥΣΤΑΛΛΑ ΑΣΦΑΛΕΙΑΣ. ΟΙ ΠΙΝΑΚΕΣ ΕΙΝΑΙ ΥΠΟΛΟΓΙΣΜΕΝΟΙ ΜΕ ΚΡΥΣΤΑΛΛΑ ΑΣΦΑΛΕΙΑΣ (SECURIT LAMINATED).

ΑΚΟΛΟΥΘΕΙΤΕ ΠΑΝΤΑ ΤΙΣ ΠΡΟΔΙΑΓΡΑΦΕΣ ΠΟΥ ΟΡΙΖΟΥΝ ΟΙ ΠΑΡΑΓΩΓΟΙ ΚΡΥΣΤΑΛΛΩΝ.

Βάση κρυστάλλων με το σύστημα προφίλ σφιγκτήρα κρυστάλλου INAL® B1790 για μπαλκόνια. Προσφέρει απεριόριστη και ανεμπόδιστη θέα με μοναδικό αισθητικό αποτέλεσμα.

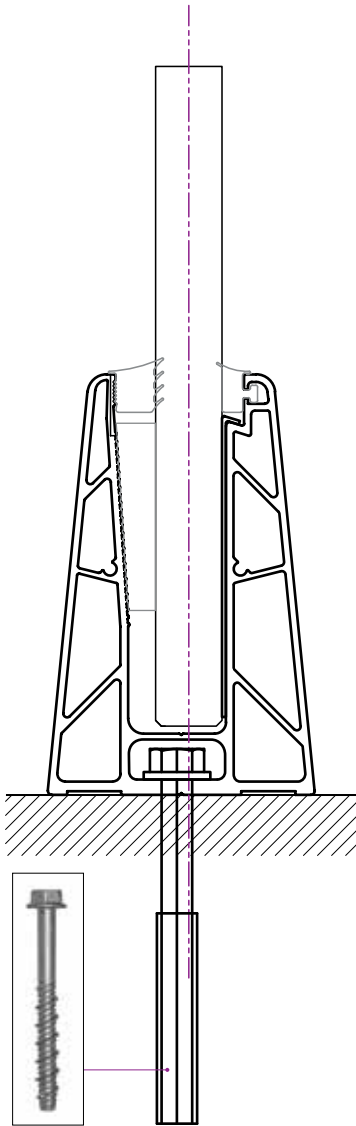
Το ΝΕΟ πιστοποιημένο σύστημα, κρυστάλλου εύκολη και γρήγορη εγκατάσταση σε οποιαδήποτε επιφάνεια δαπέδου. Ένα στιβαρό, σταθερό και ασφαλές σύστημα, σε συνδυασμό με κρύσταλλα ασφαλείας πάχους από 8mm+8mm (16,40mm- 17,52mm) έως και 10mm + 10mm (20,40mm- 21,52mm) και ύψους μέχρι 1,10m χωρίς κατακόρυφα στηρίγματα ή άλλη στήριξη.

Σύστημα κρυστάλλων για μπαλκόνια που συνδυάζει αισθητική, ποιότητα και ασφάλεια.

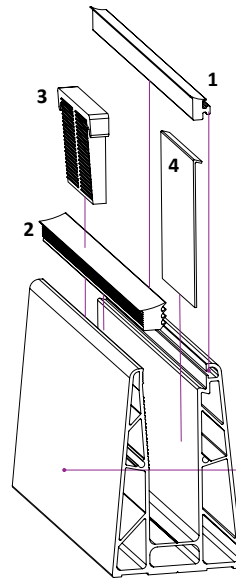
τεχνικές προδιαγραφές

ΠΛΑΤΟΣ	70mm
ΥΨΟΣ	110mm
ΠΑΧΟΣ ΚΡΥΣΤΑΛΛΟΥ	16,4mm- 17,52mm 20,4mm- 21,52mm
ΜΗΚΟΣ	6m
ΥΛΙΚΟ	ΑΛΟΥΜΙΝΙΟ
ΦΙΝΙΡΙΣΜΑΤΑ	ΦΥΣΙΚΗ / ΣΑΤΙΝΕ ΑΝΟΔΙΩΣΗ, ΗΛΕΚΤΡΟΣΤΑΤΙΚΗ ΒΑΦΗ RAL

τομές



ΕΞΑΓΩΝΕΣ ΒΙΔΕΣ ΜΠΕΤΟΥ
10,50 x 90 mm

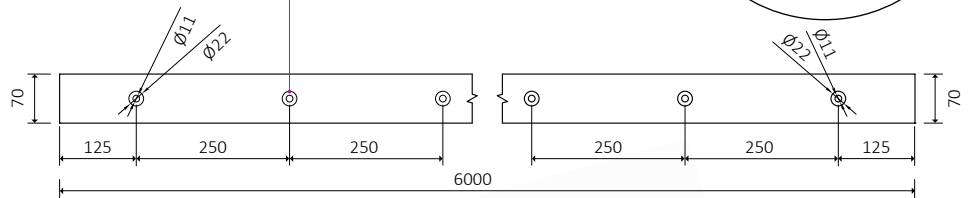
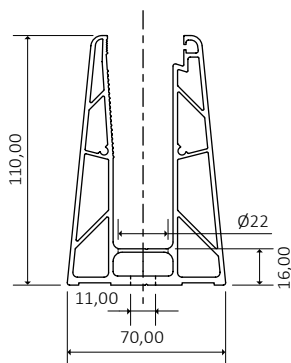
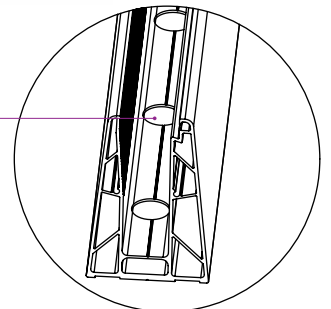


1. ΛΑΣΤΙΧΟ ΚΟΥΜΠΩΤΟ ΣΤΕΓΑΝΟΠΟΙΗΣΗΣ
2. ΛΑΣΤΙΧΟ ΣΦΗΝΑ ΣΤΕΓΑΝΟΠΟΙΗΣΗΣ
3. ΣΦΗΝΑ
4. ΠΛΑΤΗ
5. ΠΛΑΪΝΗ ΤΑΠΑ



5
ΚΩΔ. **B1790.E10**
ΠΛΑΪΝΗ ΤΑΠΑ

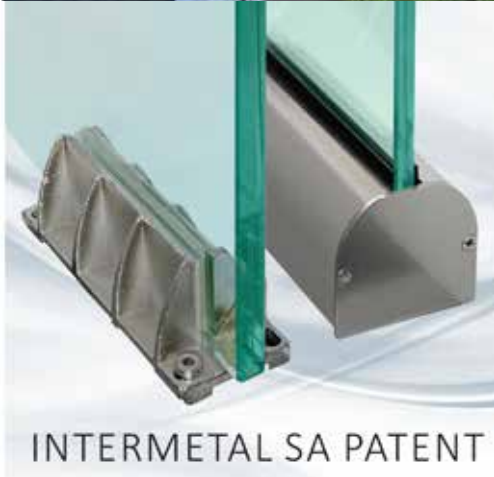
Προτρυπημένες βέργες για γρήγορη εφαρμογή στην τοποθέτηση



εργαλεία

ΚΩΔ. **B1780.E50.D1.31**
ΕΞΩΛΚΕΑΣ ΣΦΗΝΩΝ
ΣΦΙΓΚΤΗΡΩΝ B1712075/B1710570/
B179050/ B1780/B1785/B1790





Σφιγκτήρας κρυστάλλου INAL® B1735 ένα πατενταρισμένο σύστημα για μπαλκόνια από χυτό χάλυβα. Χρησιμοποιείται με κρύσταλλα πάχους 8-16mm με ρυθμιζόμενο πάχος σύσφιξης κρυστάλλου 8-17,20mm και ύψος έως και 0,60m.

Συνδυάζεται με καπάκια αλουμινίου με φινιρίσματα σε φυσική ή σατινέ ανοδίωση.

Εύκολη και γρήγορη τοποθέτηση.

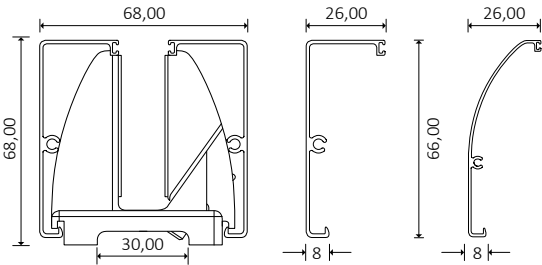
τεχνικές προδιαγραφές

ΠΛΑΤΟΣ	60mm
ΥΨΟΣ	64,50mm
ΠΑΧΟΣ ΚΡΥΣΤΑΛΛΟΥ	B1735.12: 14-16mm B1745.12: 8-12mm ΡΥΘΜΙΖΟΜΕΝΟ ΠΑΧΟΣ ΣΥΣΦΙΞΗΣ ΓΥΑΛΙΟΥ 8mm-17,52mm
ΜΗΚΟΣ	160mm
ΥΛΙΚΟ	ΧΥΤΟΣ ΧΑΛΥΒΑΣ
ΦΙΝΙΡΙΣΜΑ ΚΑΠΑΚΙΑ ΑΛΟΥΜΙΝΙΟΥ	ΦΥΣΙΚΗ / ΣΑΤΙΝΕ ΑΝΟΔΙΩΣΗ

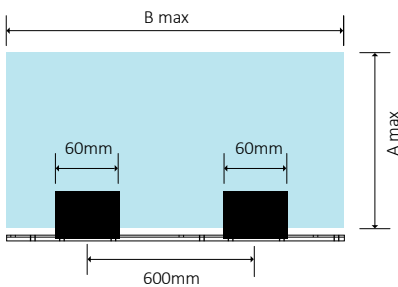
ΤΑ ΠΡΟΪΟΝΤΑ ΧΡΗΣΙΜΟΠΟΙΟΥΝΤΑΙ ΠΑΝΤΑ ΜΕ ΚΡΥΣΤΑΛΛΑ ΑΣΦΑΛΕΙΑΣ. ΟΙ ΠΙΝΑΚΕΣ ΕΙΝΑΙ ΥΠΟΛΟΓΙΣΜΕΝΟΙ ΜΕ ΚΡΥΣΤΑΛΛΑ ΑΣΦΑΛΕΙΑΣ (SECURIT LAMINATED).

ΑΚΟΛΟΥΘΕΙΤΕ ΠΑΝΤΑ ΤΙΣ ΠΡΟΔΙΑΓΡΑΦΕΣ ΠΟΥ ΟΡΙΖΟΥΝ ΟΙ ΠΑΡΑΓΩΓΟΙ ΚΡΥΣΤΑΛΛΩΝ.

τομές



υπολογισμός μέτρων κρυστάλλου



A max ΥΨΟΣ ΚΡΥΣΤΑΛΛΟΥ	B max ΜΗΚΟΣ ΚΡΥΣΤΑΛΛΟΥ
ΕΩΣ 0,40m	1,10m
ΕΩΣ 0,50m	1,05m
ΕΩΣ 0,60m	1,00m

εξαρτήματα



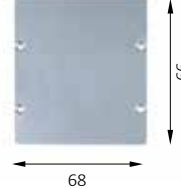
ΚΩΔ. **B1738**
ΚΑΠΑΚΙ ΣΦΙΓΚΤΗΡΑ
ΠΟΜΠΕ, ΑΛΟΥΜΙΝΙΟΥ



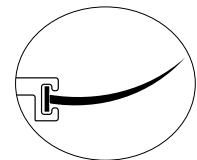
ΚΩΔ. **B1739**
ΠΛΑΪΪΝΗ ΤΑΠΑ
ΠΟΜΠΕ, ΑΛΟΥΜΙΝΙΟΥ



ΚΩΔ. **B1736**
ΚΑΠΑΚΙ ΣΦΙΓΚΤΗΡΑ,
ΑΛΟΥΜΙΝΙΟΥ

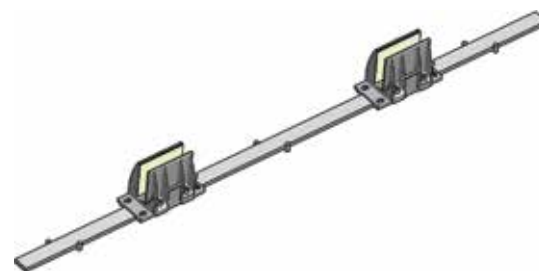
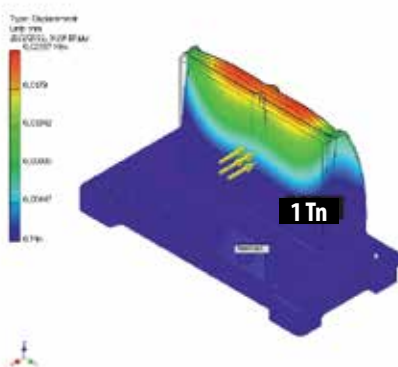


ΚΩΔ. **B1737**
ΠΛΑΪΪΝΗ ΤΑΠΑ
ΑΛΟΥΜΙΝΙΟΥ



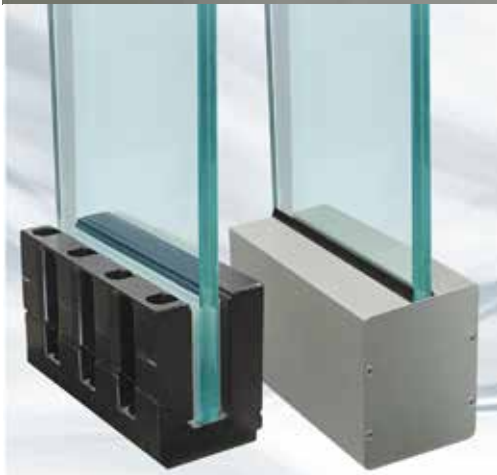
ΛΑΣΤΙΚΟ ΓΙΑ ΚΑΠΑΚΙ
ΣΦΙΓΚΤΗΡΑ
ΠΑΧΟΣ ΚΡΥΣΤΑΛΛΟΥ
8-17,52 mm

stress test



Δυνατότητα Ευθυγράμμισης με Λάμα

σφιγκτήρας κρυστάλλου



INTERMETAL SA PATENT

Σφιγκτήρας κρυστάλλου INAL® B1705 ένα πατενταρισμένο σύστημα για μπαλκόνια από χυτό αλουμίνιο. Χρησιμοποιείται με κρύσταλλα ασφαλείας πάχους 16-24mm με ρυθμιζόμενο πάχος σύσφιξης κρυστάλλου 16-25,20mm και ύψος έως και 1,10m.

Συνδυάζεται με καπάκια αλουμινίου με φινιρίσματα σε φυσική ή σατινέ ανοδίσωση.

Εύκολη και γρήγορη τοποθέτηση.

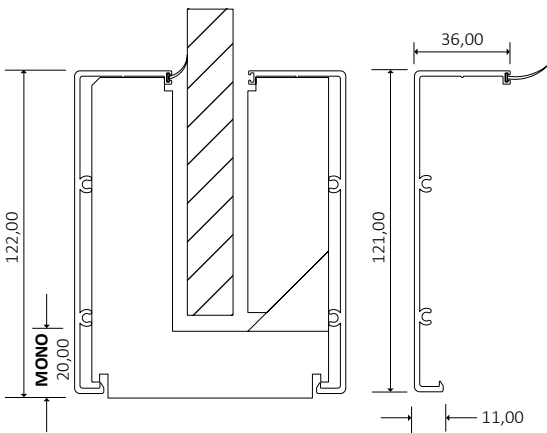
τεχνικές προδιαγραφές

ΠΛΑΤΟΣ	90mm
ΥΨΟΣ	120mm
ΠΑΧΟΣ ΚΡΥΣΤΑΛΛΟΥ	16-24mm ΡΥΘΜΙΖΟΜΕΝΟ ΠΑΧΟΣ ΣΥΣΦΙΞΗΣ ΓΥΑΛΙΟΥ 16mm-25,20mm
ΜΗΚΟΣ	B1705.10: 10cm B1705.20: 20cm
ΥΛΙΚΟ	ΧΥΤΟ ΑΛΟΥΜΙΝΙΟ
ΦΙΝΙΡΙΣΜΑΤΑ ΚΑΠΑΚΙΑ ΑΛΟΥΜ.	ΦΥΣΙΚΗ / ΣΑΤΙΝΕ ΑΝΟΔΙΩΣΗ

ΤΑ ΠΡΟΪΟΝΤΑ ΧΡΗΣΙΜΟΠΟΙΟΥΝΤΑΙ ΠΑΝΤΑ ΜΕ ΚΡΥΣΤΑΛΛΑ ΑΣΦΑΛΕΙΑΣ. ΟΙ ΠΙΝΑΚΕΣ ΕΙΝΑΙ ΥΠΟΛΟΓΙΣΜΕΝΟΙ ΜΕ ΚΡΥΣΤΑΛΛΑ ΑΣΦΑΛΕΙΑΣ (SECURIT LAMINATED).

ΑΚΟΛΟΥΘΕΙΤΕ ΠΑΝΤΑ ΤΙΣ ΠΡΟΔΙΑΓΡΑΦΕΣ ΠΟΥ ΟΡΙΖΟΥΝ ΟΙ ΠΑΡΑΓΩΓΟΙ ΚΡΥΣΤΑΛΛΩΝ.

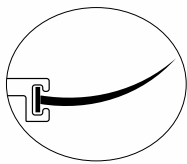
τομές



εξαρτήματα



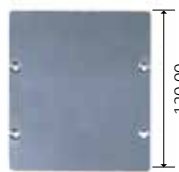
ΚΩΔ. B1706
ΚΑΠΑΚΙ ΣΦΙΓΚΤΗΡΑ,
ΑΛΟΥΜΙΝΙΟΥ



ΛΑΣΤΙΧΟ ΓΙΑ ΚΑΠΑΚΙ
ΣΦΙΓΚΤΗΡΑ,
ΠΑΧΟΣ ΚΡΥΣΤΑΛΛΟΥ
16,40-25,52 mm

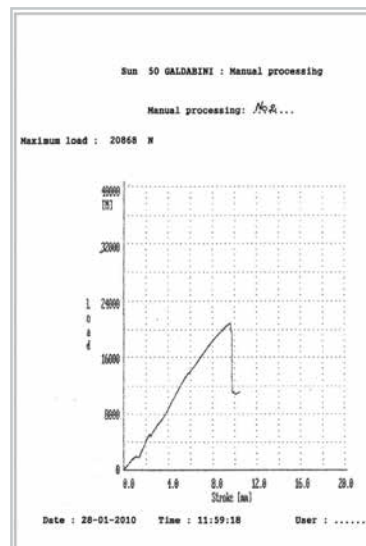


ΚΩΔ. B1707
ΠΛΑΪΝΗ ΤΑΠΑ,
ΑΛΟΥΜΙΝΙΟΥ

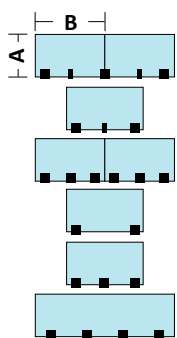


ΚΩΔ. B1707
ΠΛΑΪΝΗ ΤΑΠΑ,
ΠΛΑΣΤΙΚΟ

πιστοποίηση



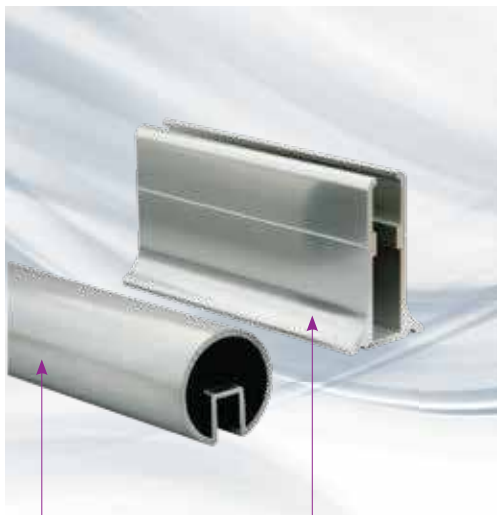
υπολογισμός μέτρων κρυστάλλου



A ΥΨΟΣ ΚΡΥΣΤΑΛΛΟΥ	B ΜΗΚΟΣ ΚΡΥΣΤΑΛ.	ΣΦΙΓΚΤ/ΡΑΣ 20cm		ΣΦΙΓΚΤ/ΡΑΣ 10cm	
		ΚΩΔ.	ΤΕΜ.	ΚΩΔ.	ΤΕΜ.
ΕΩΣ 0,80m	ΕΩΣ 1,30m	B1705.20	3	B1705.10	2
ΕΩΣ 0,80m	1,3m - 1,70m	B1705.20	2	B1705.10	1
ΕΩΣ 0,80m	1,7m - 2,10m	B1705.20	6	-	-
0,8m - 1,10m	ΕΩΣ 1,30m	B1705.20	2	-	-
0,8m - 1,10m	1,3m - 1,70m	B1705.20	3	-	-
0,8m - 1,10m	1,7m - 2,10m	B1705.20	4	-	-

INAL® 5020.25 - 5021.25 - 5022.25

βάση στήριξης & προφίλ σωλήνα κουπαστής



ΚΩΔ. **5021.25**
ΠΡΟΦΙΛ ΣΩΛΗΝΑ "Ω"
ΚΟΥΠΑΣΤΗΣ Ø50,
ΓΙΑ ΓΥΑΛΙ 10-11mm

ΚΩΔ. **5020.25**
ΠΡΟΦΙΛ ΒΑΣΗ ΣΤΗΡΙΞΗΣ
ΚΡΥΣΤΑΛΛΟΥ
ΓΙΑ ΓΥΑΛΙ 10-11mm

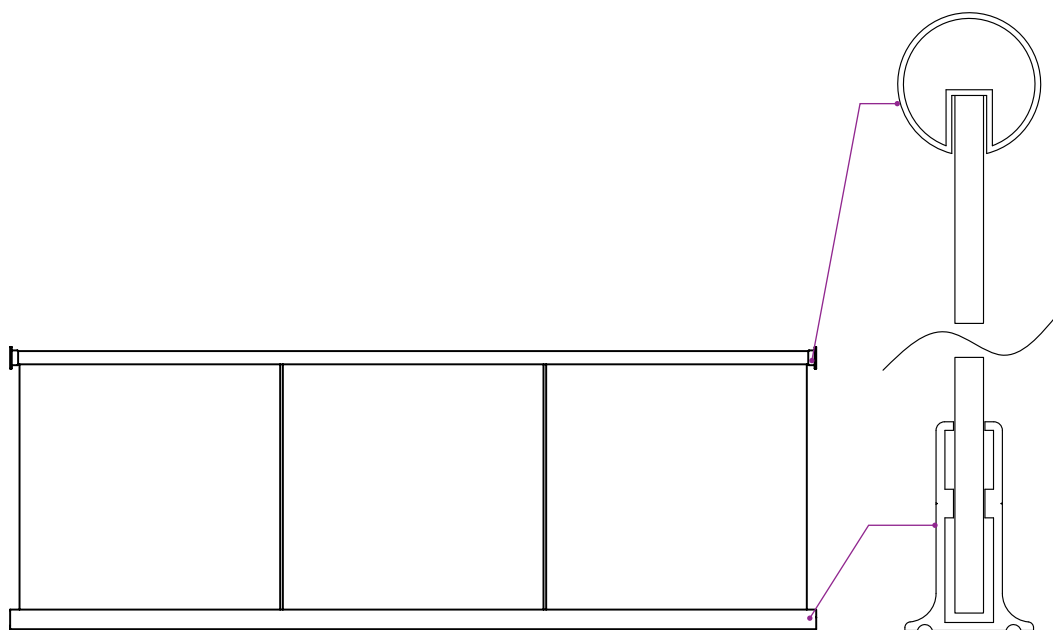
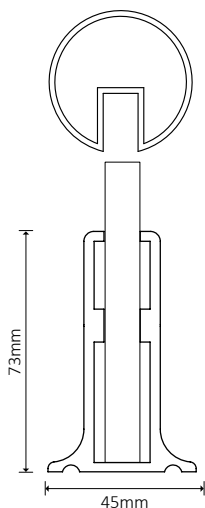
Βάση στήριξης κρυστάλλου INAL® σε συνδυασμό με τους σωλήνες κουπαστής αλουμινίου INAL®.

Αποτελούν την ιδανική λύση για μπαλκόνια και κουπαστές για εφαρμογές με πάχος κρυστάλλου 10-11mm.

τεχνικές προδιαγραφές

ΠΛΑΤΟΣ	45mm
ΥΨΟΣ	73mm
ΠΑΧΟΣ ΚΡΥΣΤΑΛΛΟΥ	10-11mm
ΜΗΚΟΣ	6m
ΥΛΙΚΟ	ΑΛΟΥΜΙΝΙΟ
ΦΙΝΙΡΙΣΜΑ	ΣΑΤΙΝΕ ΑΝΟΔΙΩΣΗ

εφαρμογή



προφίλ κουπαστής 5022

Διαθέσιμο για γυαλί 16-21,52mm



ΚΩΔ. **5022.25**
ΠΡΟΦΙΛ ΣΩΛΗΝΑ
ΚΟΥΠΑΣΤΗΣ "Ω"
ΓΙΑ ΓΥΑΛΙ 16-21,2mm



ΚΩΔ. **5070.25**
ΣΤΑΘΕΡΗ ΦΛΑΤΖΑ
ΚΟΥΠΑΣΤΗΣ Ø50



ΚΩΔ. **5071.25**
ΔΙΑΚΟΣΜΗΤΙΚΟ
ΚΑΛΥΜΜΑ ΦΛΑΤΖΑΣ
ΟΡΘΟΣΤΑΤΗ Ø50

ΤΑ ΠΡΟΪΟΝΤΑ ΧΡΗΣΙΜΟΠΟΙΟΥΝΤΑΙ ΠΑΝΤΑ ΜΕ ΚΡΥΣΤΑΛΛΑ ΑΣΦΑΛΕΙΑΣ.

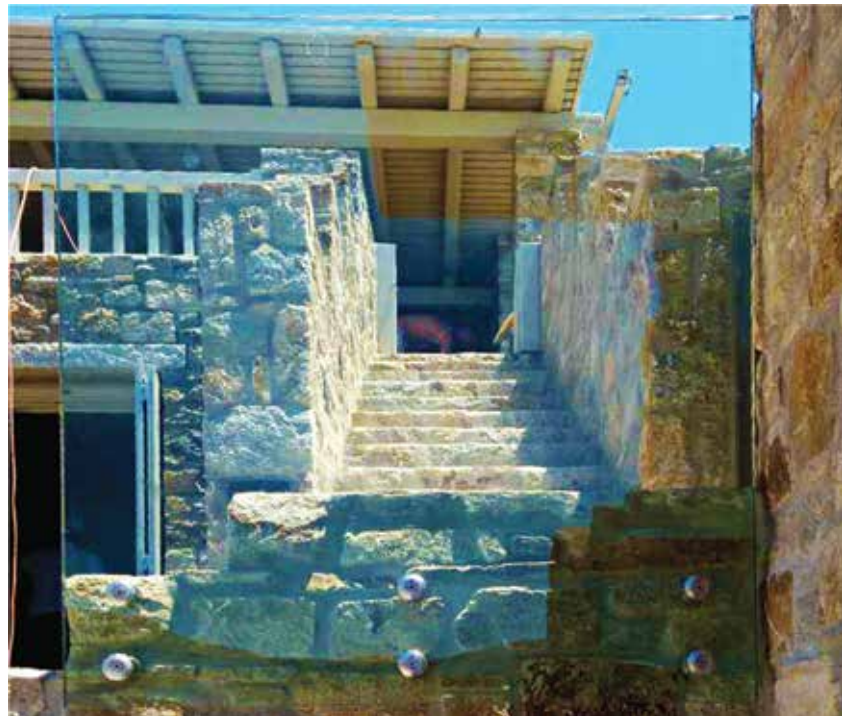
ΟΙ ΠΙΝΑΚΕΣ ΕΙΝΑΙ ΥΠΟΛΟΓΙΣΜΕΝΟΙ ΜΕ ΚΡΥΣΤΑΛΛΑ ΑΣΦΑΛΕΙΑΣ (SECURIT LAMINATED).

ΑΚΟΛΟΥΘΕΙΤΕ ΠΑΝΤΑ ΤΙΣ ΠΡΟΔΙΑΓΡΑΦΕΣ ΠΟΥ ΟΡΙΖΟΥΝ ΟΙ ΠΑΡΑΓΩΓΟΙ ΚΡΥΣΤΑΛΛΩΝ.

αποστατικά



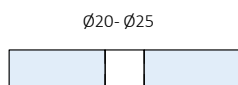
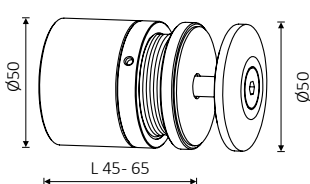
Ανοξείδωτα αποστατικά γυαλιού INAL® ρυθμιζόμενα ή σταθερά. Εξαρτήματα υψηλής αντοχής και μινιμαλιστικής σχεδίασης, παρέχουν σταθερότητα στις γυάλινες κατασκευές σας για μπαλκόνια ή κουπαστές.



885.45 ΡΥΘΜΙΖΟΜΕΝΟΣ

Ρυθμιζόμενος Αποστάτης, **AISI 316** Ανοξείδωτος
Φινιρίσματα Γυαλιστερό, Σατινέ

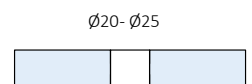
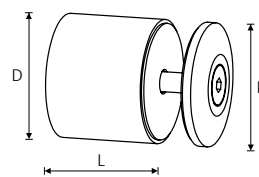
Ρύθμιση
από 45 έως 65mm



Διαθέσιμο
για γυαλί 8-20mm

884.40/50 ΣΤΑΘΕΡΟΣ

Σταθερός Αποστάτης για γυαλί 8-20mm, **AISI 316** / **AISI 304**
Ανοξείδωτος | Φινιρίσματα Γυαλιστερό, Σατινέ



ΚΩΔΙΚΟΣ	ΠΑΧΟΣ ΚΡΥΣΤΑΛΛΟΥ	D	L
884.30/40	8-20 mm	40 mm	30 mm
884.30/50	8-20 mm	50 mm	30 mm
884.40/40	8-20 mm	40 mm	40 mm
884.40/50	8-20 mm	50 mm	40 mm

ΜΠΑΛΚΟΝΙΑ - ΣΦΙΓΚΤΗΡΕΣ ΚΡΥΣΤΑΛΛΩΝ

ΜΠΑΛΚΟΝΙΑ - ΣΦΙΓΚΤΗΡΕΣ ΚΡΥΣΤΑΛΛΩΝ



- ΣΦΙΓΚΤΗΡΗΣ ΚΡΥΣΤΑΛΛΟΥ INAL® 11722075
- ΣΦΙΓΚΤΗΡΗΣ ΚΡΥΣΤΑΛΛΟΥ INAL® 11722076
- ΣΦΙΓΚΤΗΡΗΣ ΚΡΥΣΤΑΛΛΟΥ INAL® 11722077
- ΣΦΙΓΚΤΗΡΗΣ ΚΡΥΣΤΑΛΛΟΥ INAL® 11722078
- ΣΦΙΓΚΤΗΡΗΣ ΚΡΥΣΤΑΛΛΟΥ INAL® 11722079
- ΣΦΙΓΚΤΗΡΗΣ ΚΡΥΣΤΑΛΛΟΥ INAL® 11722080
- ΣΦΙΓΚΤΗΡΗΣ ΚΡΥΣΤΑΛΛΟΥ INAL® 117280
- ΣΦΙΓΚΤΗΡΗΣ ΚΡΥΣΤΑΛΛΟΥ INAL® 117281
- ΣΦΙΓΚΤΗΡΗΣ ΚΡΥΣΤΑΛΛΟΥ INAL® 117282
- ΣΦΙΓΚΤΗΡΗΣ ΚΡΥΣΤΑΛΛΟΥ INAL® 117283
- ΣΦΙΓΚΤΗΡΗΣ ΚΡΥΣΤΑΛΛΟΥ INAL® 117284
- ΣΦΙΓΚΤΗΡΗΣ ΚΡΥΣΤΑΛΛΟΥ INAL® 117285
- ΣΦΙΓΚΤΗΡΗΣ ΚΡΥΣΤΑΛΛΟΥ INAL® 117286
- ΣΦΙΓΚΤΗΡΗΣ ΚΡΥΣΤΑΛΛΟΥ INAL® 117287
- ΣΦΙΓΚΤΗΡΗΣ ΚΡΥΣΤΑΛΛΟΥ INAL® 117288
- ΣΦΙΓΚΤΗΡΗΣ ΚΡΥΣΤΑΛΛΟΥ INAL® 117289
- ΣΦΙΓΚΤΗΡΗΣ ΚΡΥΣΤΑΛΛΟΥ INAL® 117290
- ΣΦΙΓΚΤΗΡΗΣ ΚΡΥΣΤΑΛΛΟΥ INAL® 117291
- ΣΦΙΓΚΤΗΡΗΣ ΚΡΥΣΤΑΛΛΟΥ INAL® 117292
- ΣΦΙΓΚΤΗΡΗΣ ΚΡΥΣΤΑΛΛΟΥ INAL® 117293
- ΣΦΙΓΚΤΗΡΗΣ ΚΡΥΣΤΑΛΛΟΥ INAL® 117294
- ΣΦΙΓΚΤΗΡΗΣ ΚΡΥΣΤΑΛΛΟΥ INAL® 117295
- ΣΦΙΓΚΤΗΡΗΣ ΚΡΥΣΤΑΛΛΟΥ INAL® 117296
- ΣΦΙΓΚΤΗΡΗΣ ΚΡΥΣΤΑΛΛΟΥ INAL® 117297
- ΣΦΙΓΚΤΗΡΗΣ ΚΡΥΣΤΑΛΛΟΥ INAL® 117298
- ΣΦΙΓΚΤΗΡΗΣ ΚΡΥΣΤΑΛΛΟΥ INAL® 117299
- ΣΦΙΓΚΤΗΡΗΣ ΚΡΥΣΤΑΛΛΟΥ INAL® 117300

INnovationAL Solutions

ΜΠΟΡΕΙΤΕ ΕΠΙΣΗΣ ΝΑ ΚΑΝΕΤΕ ΛΗΨΗ (DOWNLOAD) ΤΩΝ ΚΑΤΑΛΟΓΩΝ ΜΑΣ ΑΠΟ ΤΗΝ ΙΣΤΟΣΕΛΙΔΑ ΜΑΣ

ΓΥΑΛΙΝΕΣ ΣΥΡΟΜΕΝΕΣ ΠΟΡΤΕΣ



- EASY
- ΉΛΙΑΣ ΠΟΡΤΕΣ
- ΜΥΡΑΔΑ ΜΕΤΑ "SUNSHIELD" 70mm
- ΜΥΡΑΔΑ "SUNSHIELD" 120mm
- ΜΥΡΑΔΑ "STEREOCOP" 100mm

INnovationAL Solutions

ΓΥΑΛΙΝΕΣ ΣΥΡΟΜΕΝΕΣ ΠΟΡΤΕΣ ΓΙΑ ΝΤΟΥΖΕΡΕΣ



- ΠΛΑΤ ΒΑΣ ΣΥΡΟΜΕΝΗΣ ΠΟΡΤΑΣ
- ΕΥΚΕ ΣΥΡΟΜΕΝΗΣ ΠΟΡΤΑΣ
- ΜΥΡΑΔΑ ΣΥΡΟΜΕΝΗΣ ΠΟΡΤΑΣ ΜΕ ΜΑΛΑΧΗ ΑΝΟΙΞΙΣΤΕΩΣ ΑΙΩΝΙΑΣ (EASY)

INnovationAL Solutions

ΣΥΣΤΗΜΑΤΑ ΓΙΑ ΑΝΟΙΓΟΜΕΝΕΣ ΠΟΡΤΕΣ



- ΜΥΡΑΔΑ "CURVED" 120mm
- ΜΥΡΑΔΑ "STEREOCOP" 100mm

INnovationAL Solutions

ΑΥΤΟΜΑΤΗ ΣΥΡΟΜΕΝΗ ΓΥΑΛΙΝΗ ΠΟΡΤΑ



ETERNA 90 EASY

- ΑΥΤΟΜΑΤΗ ΣΥΡΟΜΕΝΗ ΠΟΡΤΑ ΜΕ ΓΥΑΛΙΝΑ ΑΛΟΥΜΙΝΙΟΥ ΓΙΑ ΤΑ ΚΟΥΡΣΙΑ ΚΑΙ ΣΤΑΘΕΡΑ ΚΟΥΡΣΙΜΑΤΑ
- ΑΥΤΟΜΑΤΗ ΣΥΡΟΜΕΝΗ ΠΟΡΤΑ ΜΕ ΓΥΑΛΙΝΟ ΑΛΟΥΜΙΝΙΟΥ ΓΙΑ ΤΑ ΚΟΥΡΣΙΑ ΚΟΥΡΣΙΜΑΤΑ

ETERNA 150 EASY

- ΑΥΤΟΜΑΤΗ ΣΥΡΟΜΕΝΗ ΠΟΡΤΑ ΜΕ ΜΥΡΑΔΑ ΑΛΟΥΜΙΝΙΟΥ "STEREOCOP" 100mm (EASY & EASY)

INnovationAL Solutions

ΚΑΪΣΑ ΑΛΟΥΜΙΝΙΟΥ ΓΙΑ ΓΥΑΛΙΝΕΣ ΠΟΡΤΕΣ & ΣΤΑΘΕΡΑ ΚΟΥΡΣΙΜΑΤΑ



"Élégance"

- ΚΑΪΣΑ ΑΛΟΥΜΙΝΙΟΥ ΓΙΑ ΓΥΑΛΙΝΕΣ ΠΟΡΤΕΣ
- ΠΡΟΦΙΛ ΑΛΟΥΜΙΝΙΟΥ ΓΙΑ ΣΤΑΘΕΡΑ ΓΥΑΛΙΝΑ ΚΟΥΡΣΙΜΑΤΑ
- ΚΑΪΣΑ ΑΛΟΥΜΙΝΙΟΥ ΓΙΑ ΓΥΑΛΙΝΕΣ ΠΟΡΤΕΣ

INnovationAL Solutions

ΚΑΪΣΑ ΑΛΟΥΜΙΝΙΟΥ ΓΙΑ ΓΥΑΛΙΝΕΣ ΠΟΡΤΕΣ & ΣΤΑΘΕΡΑ ΚΟΥΡΣΙΜΑΤΑ



"Flexi"

- ΚΑΪΣΑ ΑΛΟΥΜΙΝΙΟΥ ΓΙΑ ΓΥΑΛΙΝΕΣ ΠΟΡΤΕΣ
- ΠΡΟΦΙΛ ΑΛΟΥΜΙΝΙΟΥ ΓΙΑ ΣΤΑΘΕΡΑ ΓΥΑΛΙΝΑ ΚΟΥΡΣΙΜΑΤΑ

INnovationAL Solutions

ΚΑΪΣΑ ΑΛΟΥΜΙΝΙΟΥ ΓΙΑ ΓΥΑΛΙΝΕΣ ΠΟΡΤΕΣ



"Simply"

- ΚΑΪΣΑ ΑΛΟΥΜΙΝΙΟΥ ΓΙΑ ΓΥΑΛΙΝΕΣ ΠΟΡΤΕΣ
- ΠΡΟΦΙΛ ΑΛΟΥΜΙΝΙΟΥ ΓΙΑ ΣΤΑΘΕΡΑ ΓΥΑΛΙΝΑ ΚΟΥΡΣΙΜΑΤΑ

INnovationAL Solutions

ΠΡΟΦΙΛ ΑΛΟΥΜΙΝΙΟΥ ΓΙΑ ΣΤΑΘΕΡΑ ΚΡΥΣΤΑΛΛΑ & ΓΥΑΛΙΝΑ ΚΟΥΡΣΙΜΑΤΑ



"Cubo"

- ΠΡΟΦΙΛ ΑΛΟΥΜΙΝΙΟΥ ΓΙΑ ΣΤΑΘΕΡΑ ΚΡΥΣΤΑΛΛΑ & ΓΥΑΛΙΝΑ ΚΟΥΡΣΙΜΑΤΑ

INnovationAL Solutions

ΥΔΡΑΥΛΙΚΟΣ ΜΕΤΕΤΕΣΣ ΕΠΑΝΑΦΟΡΑΣ



NOSCAVO HHC

Απόλυτος έλεγχος της γυάλινης πόρτας

- ΚΟΥΡΣΙΑ ΣΥΡΟΜΕΝΗΣ ΠΟΡΤΑΣ ΣΤΑ ΔΑΠΕΔΑ
- ΤΥΠΟΣ ΠΡΟΦΙΛΟΥ: ΠΡΟΦΙΛ ΠΟΡΤΑΣ ΔΑΠΑΝ ΕΞΕΤ
- ΤΥΠΟΣ ΜΕΤΕΤΕΣΣ: ΠΡΟΦΙΛ ΠΟΡΤΑΣ ΔΑΠΑΝ ΕΞΕΤ
- ΤΥΠΟΣ ΜΕΤΕΤΕΣΣ: ΠΡΟΦΙΛ ΠΟΡΤΑΣ ΔΑΠΑΝ ΕΞΕΤ

INnovationAL Solutions

ΕΞΑΡΤΗΜΑΤΑ ΓΥΑΛΙΟΥ



INnovationAL Solutions

INnovationAL Solutions