

■
MLS - ΠΑΡΑΣΥΡΟΜΕΝΟ ΓΥΑΛΙΝΟ ΣΥΣΤΗΜΑ
ΕΠΑΛΛΗΛΗ ΣΥΡΟΜΕΝΗ ΓΥΑΛΙΝΗ ΠΟΡΤΑ



- ΓΙΑ ΕΦΑΡΜΟΓΕΣ ΣΕ ΠΕΡΓΚΟΛΕΣ, ΑΙΘΡΙΑ, ΜΠΑΛΚΟΝΙΑ

επάλληλη συρόμενη γυάλινη πόρτα

Το **MLS** είναι το παρασυρόμενο σύστημα INAL[®], επάλληλη συρόμενη γυάλινη πόρτα, με εξαιρετικά κομψές ευθείες γραμμές, ενσωματώνοντας όλη την τεχνογνωσία της INTERMETAL ABEE για μακροχρόνια χρήση. Απαντάει στις σύγχρονες αρχιτεκτονικές τάσεις και τις απαιτήσεις της αγοράς και είναι η ιδανική λύση για εφαρμογές χωρίς ανάρτηση των φορτίων σε πέργκολες, αίθρια, μπαλκόνια, κλπ. για χρήση σε επαγγελματικούς χώρους και κατοικίες.





τεχνικές προδιαγραφές

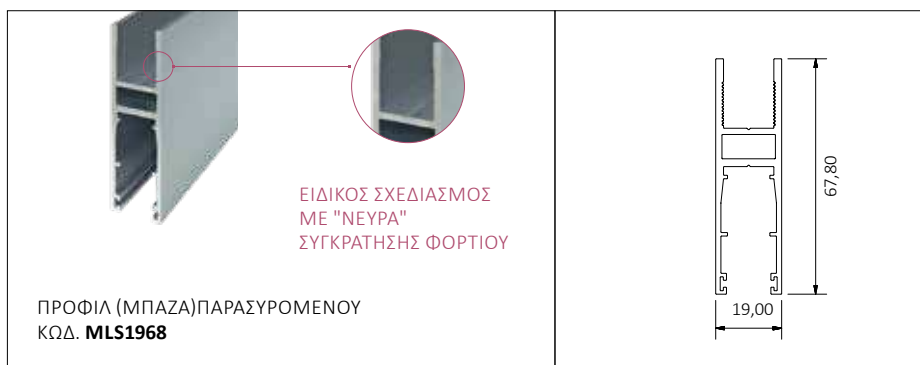
ΤΥΠΟΣ ΚΡΥΣΤΑΛΛΟΥ	ΑΣΦΑΛΕΙΑΣ: TEMPERED ή LAMINATED
ΠΑΧΟΣ ΚΡΥΣΤΑΛΛΟΥ	10-12 mm
ΒΑΡΟΣ ΦΥΛΛΟΥ	max 80kg
ΜΕΓΙΣΤΟ ΥΨΟΣ ΑΝΟΙΓΜΑΤΟΣ	3,00m
ΦΙΝΙΡΙΣΜΑ	ΦΥΣΙΚΗ ΑΝΟΔΙΩΣΗ, ΣΑΤΙΝΕ ΑΝΟΔΙΩΣΗ, ΗΛΕΚΤΡΟΣΤΑΤΙΚΗ ΒΑΦΗ

προφίλ



Προφίλ συγκράτησης γυάλινου φύλλου (μπάζα) σχεδιασμένο κατάλληλα για να υποδέχεται κρύσταλλο ασφαλείας από 10-12 mm τη χρήση **ειδικής διατομής λάστιχου "Π"** που προστατεύει και ασφαλίζει το φύλλο χωρίς τη χρήση σιλικόνης ή συγκολλητικής ουσίας.

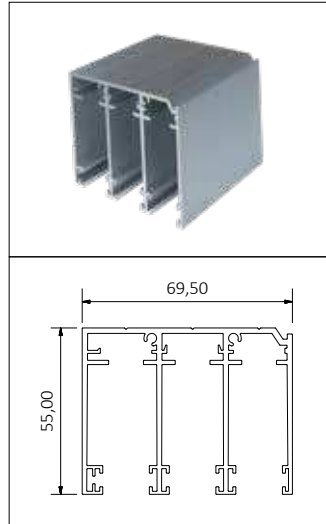
Διαθέτει ενισχυμένα **"νεύρα"** που συγκρατούν τα φορτία και τα ράουλα.



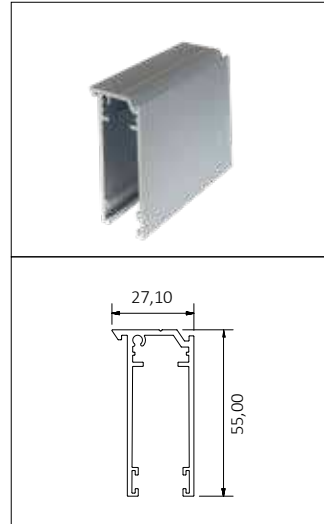
οδηγοί



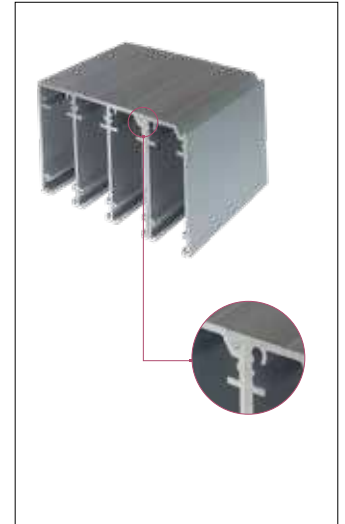
ΕΞΥΠΝΟΙ ΟΔΗΓΟΙ Προφίλ **τριπλού οδηγού** άνω και κάτω, στον οποίο μπορούν να μπουν ένθετοι **μονοί οδηγοί** και να κουμπώσουν επάνω του. Με τον τρόπο αυτό πετυχαίνουμε **τον επιθυμητό αριθμό οδηγών** και **επάλληλων φύλλων * χωρίς περιορισμούς.**



ΤΡΙΠΛΟΣ ΟΔΗΓΟΣ ΑΝΩ ΠΑΡΑΣΥΡΟΜΕΝΟΥ - ΚΩΔ. **MLS7055**

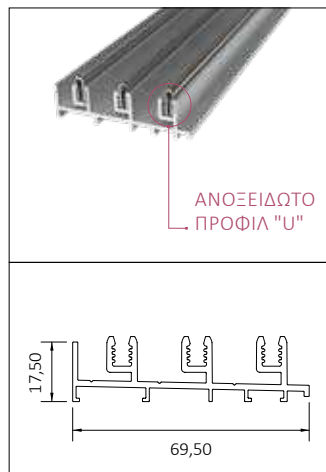


ΜΟΝΟΣ ΟΔΗΓΟΣ ΑΝΩ ΠΑΡΑΣΥΡΟΜΕΝΟΥ - ΚΩΔ. **MLS2255**

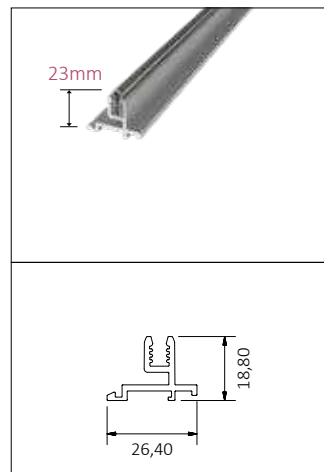


* **ΣΥΝΔΕΣΗ**
ΓΙΑ ΠΟΛΛΑΠΛΑ ΦΥΛΛΑ

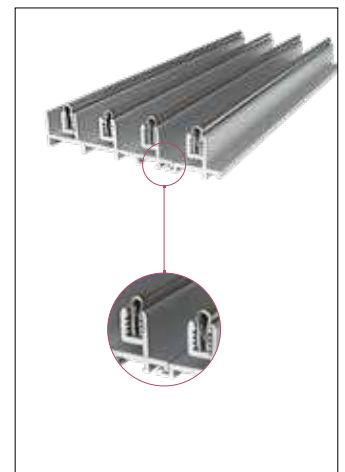
Προφίλ άνω οδηγού με μεγάλο βάθος που επιτρέπει στο συρόμενο φύλλο τη **δυνατότητα ρύθμισης κατά ύψος** και εμποδίζει το κρύσταλλο να "φύγει" σε περίπτωση ανεμοπίεσης. Διαθέτει εσωτερικές υποδοχές για εξαρτήματα όπως stopper κίνησης και αντικλεπτικό stopper.



ΤΡΙΠΛΟΣ ΟΔΗΓΟΣ ΔΑΠΕΔΟΥ (ΚΑΤΩ) ΠΑΡΑΣΥΡΟΜΕΝΟΥ ΚΩΔ. **MLS31870**



ΜΟΝΟΣ ΟΔΗΓΟΣ ΔΑΠΕΔΟΥ ΠΑΡΑΣΥΡΟΜΕΝΟΥ ΚΩΔ. **MLS11822**



* **ΣΥΝΔΕΣΗ**
ΓΙΑ ΠΟΛΛΑΠΛΑ ΦΥΛΛΑ

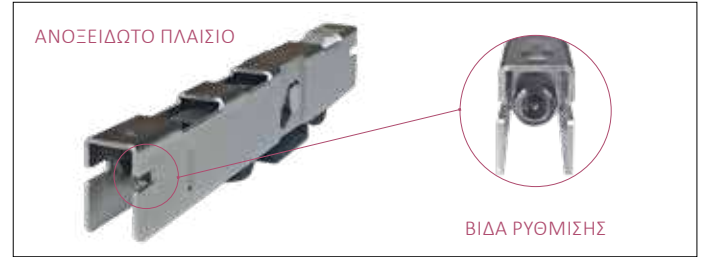
Ο κάτω οδηγός ειδικού σχεδιασμού, με **διατομή ύψους μόλις 23 mm**, διαθέτει **υποδοχή για ανοξείδωτο προφίλ "U"** μεγάλης αντοχής στο οποίο γίνεται η ολίσθηση των φύλλων και αποτρέπει τη φθορά του αλουμινίου. Υποδέχεται τα φορτία και εξασφαλίζει την ανεμπόδιστη μακροχρόνια λειτουργία του συστήματος.

ράουλα

Ράουλο με **ανοξείδωτο πλαίσιο** και ροδάκια από συνθετικό υψηλής αντοχής για μακροχρόνια χρήση με φορτίο μέχρι 40 kgf ανά ράουλο, 80 kgf ανά φύλλο. Διαθέτει **λάμα αλουμινίου** για την ακινητοποίηση εσωτερικά στο προφίλ του τζαμιού και την σύσφιξη της πλαϊνής ανοξείδωτης τάπας. Εύκολη ρύθμιση του φύλλου καθ' ύψος από **ρυθμιστική βίδα** με εύκολη πρόσβαση.



ΛΑΜΑ ΑΛΟΥΜΙΝΙΟΥ



ΑΝΟΞΕΙΔΩΤΟ ΠΛΑΙΣΙΟ

ΒΙΔΑ ΡΥΘΜΙΣΗΣ

ΡΑΟΥΛΟ ΠΑΡΑΣΥΡΟΜΕΝΟΥ
ΚΩΔ. **MLS4012**

ΣΥΓΚΡΑΤΗΣΗ ΤΑΠΑΣ 1H

τάπες- stopper

Ανοξείδωτες τάπες υψηλής αντοχής κατάλληλες να υποδεχθούν τα φορτία του κάθε παρασυρόμενου φύλλου. Ακινητοποιούνται με 2 βίδες ασφάλισης στο προφίλ του τζαμιού ώστε να μην φύγουν κατά την απότομη χρήση στην εμπλοκή του κάθε παρασυρόμενου φύλλου.

Αντικλεπτικό stopper σε κάθε φύλλο αποτρέπει την αφαίρεση των παρασυρόμενων φύλλων.



ΤΑΠΑ (ΔΙΠΛΗ) MLS
ΚΩΔ. **MLS1110.C1.14**



ΤΑΠΑ MLS ΑΚΡΑΙΩΝ
ΦΥΛΛΟΥ
ΚΩΔ. **MLS1112.C1.14**



ΤΑΠΑ MLS ΠΛΑΣΤΙΚΗ
ΕΥΘΕΙΑΣ ΣΕ ΚΑΣΑ
ΚΩΔ. **MLS1119.PL**



ΤΑΠΕΣ ΓΩΝΙΑΚΕΣ MLS ΚΩΔ. **MLS1120L.PL**
& **MLS1120R.PL**



STOPPER ΚΑΤΩ
ΟΔΗΓΟΥ
ΚΩΔ. **MLS1170-C**



ΑΝΤΙΚΛΕΠΤΙΚΟ
STOPPER MLS
ΦΥΛΛΟΥ
ΚΩΔ. **MLS1170-A**

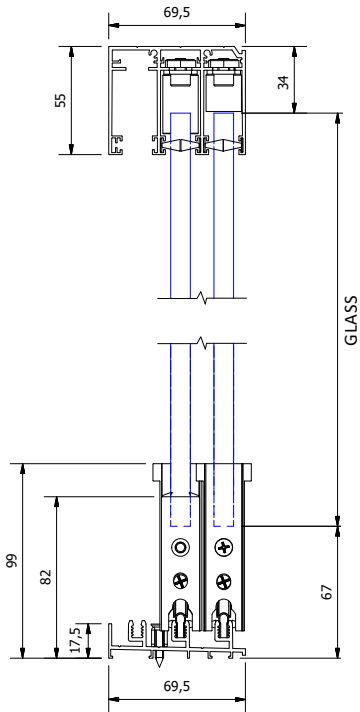


STOPPER ΚΙΝΗΣΗΣ
MLS ΦΥΛΛΟΥ
ΚΩΔ. **MLS1170-B**

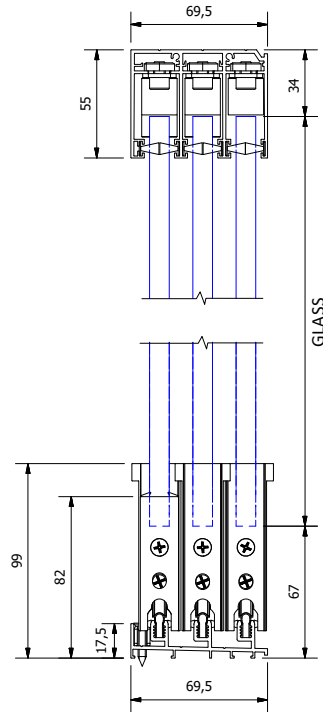


τυπολογίες- παραδείγματα

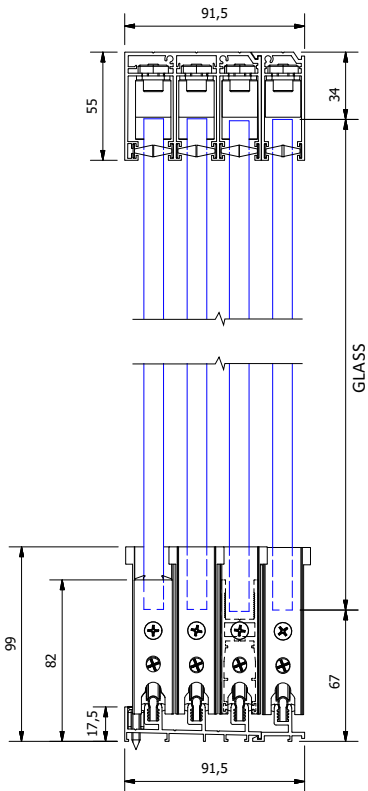
ΣΥΣΤΗΜΑ 2 ΦΥΛΛΩΝ



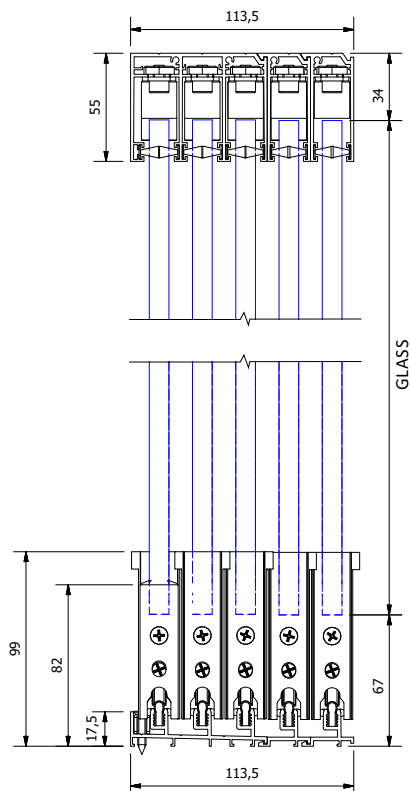
ΣΥΣΤΗΜΑ 3 ΦΥΛΛΩΝ



ΣΥΣΤΗΜΑ 4 ΦΥΛΛΩΝ



ΣΥΣΤΗΜΑ 5 ΦΥΛΛΩΝ



στεγανοποίηση

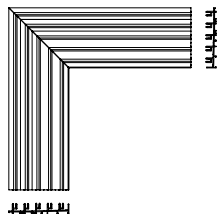
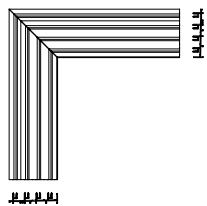
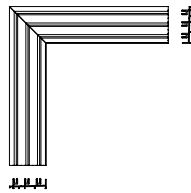
ΚΩΔ. 701
ΜΠΑΡΑ ΒΟΥΡΤΣΑΚΙ



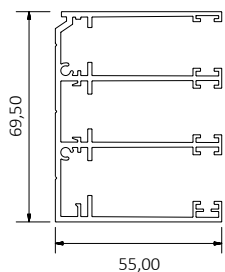
ΚΩΔ. 752
ΠΡΟΦΙΛ ΓΩΝΙΑΚΗΣ
ΣΤΕΓΑΝΟΠΟΙΗΣΗΣ
+ ΛΑΣΤΙΚΟ MLS



ΚΩΔ. 1422.10.12.30
ΣΤΕΓΑΝΟΠΟΙΗΤΙΚΟ
ΠΡΟΦΙΛ ΜΕ ΓΩΝΙΑΚΟ
ΦΤΕΡΟ

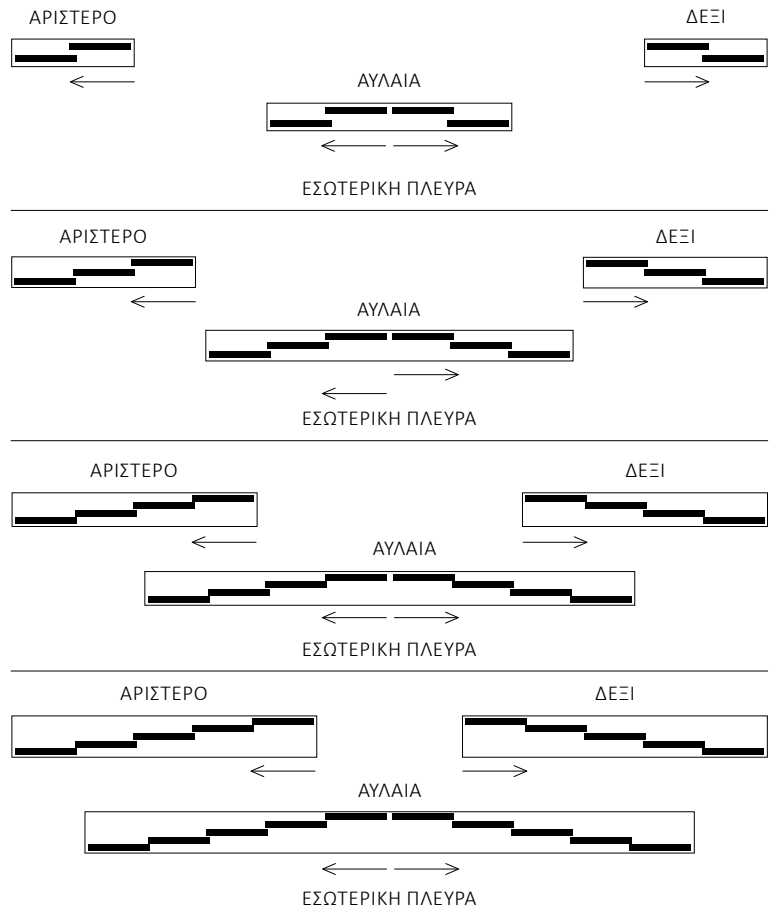


ΧΡΗΣΗ ΠΕΡΙΜΕΤΡΙΚΗΣ ΚΑΣΑΣ



ΟΙ ΤΥΠΟΛΟΓΙΕΣ ΕΙΝΑΙ ΕΝΔΕΙΚΤΙΚΕΣ ΤΩΝ ΔΥΝΑΤΟΤΗΤΩΝ ΤΟΥ ΣΥΣΤΗΜΑΤΟΣ ΤΟ ΟΠΟΙΟ ΜΠΟΡΕΙ ΝΑ ΜΟΡΦΟΠΟΙΗΘΕΙ ΓΙΑ ΤΗΝ ΑΝΑΓΚΗ ΤΗΣ ΚΑΘΕ ΕΦΑΡΜΟΓΗΣ

τυπολογίες ανοιγμάτων παραδείγματα



τύποι κλειδώματος

**ΚΛΕΙΔΩΜΑ ΣΕ ΚΟΛΩΝΑ & ΦΥΛΛΟ
ΜΕ ΦΥΛΛΟ "ΑΥΛΑΙΑ"**



ΚΛΕΙΔΑΡΙΑ & ΑΝΤΙΚΡΥΣΜΑ
ΚΛΕΙΔΑΡΙΑΣ ΣΥΡΟΜΕΝΗΣ
ΠΟΡΤΑΣ, ΚΩΔ. 227 & 228

πόμολα



ΠΟΜΟΛΟ ΧΟΥΦΤΑ
ΑΝΘΞΕΙΔΩΤΟ ΓΥΑΛΙΣΤΕΡΟ
ΚΩΔ. 619

**ΚΛΕΙΔΩΜΑ ΦΥΛΛΩΝ ΣΤΟ ΔΑΠΕΔΟ
ΜΕ ΔΥΝΑΤΟΤΗΤΑ ΧΡΗΣΗΣ ΚΛΕΙΔΙΟΥ ΜΕΣΑ - ΕΞΩ**



ΚΛΕΙΔΙ ΜΕΣΑ - ΕΞΩ



ΚΥΠΡΙ ΑΣΦΑΛΕΙΑΣ
ΠΕΙΡΟΥ - ΚΛΕΙΔΑΡΙΑΣ

Η ΚΛΕΙΔΑΡΙΑ ΤΟΠΟΘΕΤΕΙΤΑΙ ΣΤΗΝ ΕΞΩΤΕΡΙΚΗ ΠΛΕΥΡΑ. ΓΙΑ ΝΑ ΤΟΠΟΘΕΤΗΘΕΙ ΤΟ ΚΥΠΡΙ ΑΠΑΙΤΕΙΤΑΙ ΕΠΙΠΛΕΟΝ ΧΩΡΟΣ 20 mm.

MLS - ΠΑΡΑΣΥΡΟΜΕΝΟ ΓΥΑΛΙΝΟ ΣΥΣΤΗΜΑ ΕΠΑΛΛΗΛΗ ΣΥΡΟΜΕΝΗ ΓΥΑΛΙΝΗ ΠΟΡΤΑ

INAL[®]
GLASS SYSTEMS & ACCESSORIES



ΜΠΟΡΕΙΤΕ ΕΠΙΣΗΣ ΝΑ ΚΑΝΕΤΕ ΛΗΨΗ (DOWNLOAD) ΤΩΝ ΚΑΤΑΛΟΓΩΝ ΜΑΣ ΑΠΟ ΤΗΝ ΙΣΤΟΣΕΛΙΔΑ ΜΑΣ



INnovationAL Solutions

INTERMETAL
BUILDING INDUSTRIAL EQUIPMENT

ΕΡΓΟΣΤΑΣΙΟ:

ΑΠΟΛΛΟΝΙΟΥ 6, ΚΟΡΩΠΙ 194 00, ΑΤΤΙΚΗ, ΤΗΛ.: 210 6620 400, FAX: 210 6620 401

ΚΑΤΑΣΤΗΜΑΤΑ:

ΓΡΗΓΟΡΙΟΥ ΛΑΜΠΡΑΚΗ 10, ΚΑΛΛΙΘΕΑ 176 71, ΑΘΗΝΑ, ΤΗΛ.: 210 9576 382,
FAX: 210 9576 473

ΦΙΛΑΔΕΛΦΕΙΑΣ 127, ΜΕΝΙΔΙ 136 71, ΑΤΤΙΚΗ, ΤΗΛ.: 210 2477 501, 210 2388 066,
FAX: 210 2477 501

intermetal@inal.gr



**ISO 9001 : 2015
CERTIFIED**

www.inal.gr

[f Inal.gr](https://www.facebook.com/Inal.gr)

[in company/intermetal-sa](https://www.linkedin.com/company/intermetal-sa)

ΑΠΑΓΟΡΕΥΤΑΙ Η ΑΝΤΙΓΡΑΦΗ ΚΑΙ ΑΝΑΔΗΜΟΣΙΕΥΣΗ ΤΟΥ ΠΑΡΟΝΤΟΣ ΕΝΤΥΠΟΥ ΧΩΡΙΣ ΕΓΓΡΑΦΗ ΑΔΕΙΑ ΑΠΟ ΤΗΝ INTERMETAL ΑΒΕΕ

MLS - ΠΑΡΑΣΥΡΟΜΕΝΟ ΓΥΑΛΙΝΟ ΣΥΣΤΗΜΑ 07_2024