

ΠΤΥΣΣΟΜΕΝΕΣ ΝΤΟΥΖΙΕΡΕΣ



"Aquaafold"

- ΣΕΤ ΝΤΟΥΖΙΕΡΑΣ ΜΕ ΜΕΝΤΕΣΕΔΕΣ ΓΥΑΛΙΣΤΕΡΟ
- ΣΕΤ ΝΤΟΥΖΙΕΡΑΣ ΜΕ ΜΕΝΤΕΣΕΔΕΣ ΜΑΥΡΟ

INnovationAL Solutions

AQUAFOLD

πτυσσόμενες ντουζιέρες



Το σύστημα πτυσσόμενης ντουζιέρας της INAL® με μεντεσέδες.

Εύκολη εγκατάσταση.

Αθόρυβη και ομαλή λειτουργία.

Διατίθεται με γυαλιστερούς ή μαύρους μεντεσέδες.

Σε ειδικές διαστάσεις κατόπιν παραγγελίας.

τεχνικές προδιαγραφές

| | |
|--------------------------------|---|
| ΜΕΓΙΣΤΕΣ ΔΙΑΣΤΑΣΕΙΣ ΑΝΟΙΓΜΑΤΟΣ | 0,90m x 2,00m |
| ΠΑΧΟΣ ΓΥΑΛΙΟΥ | 8mm |
| ΜΕΓΙΣΤΟ ΒΑΡΟΣ | 45Kg |
| ΦΙΝΙΡΙΣΜΑΤΑ | ΟΡΕΙΧΑΛΚΟΣ (ΧΥΤΟ) ΜΑΥΡΟ MAT ΟΡΕΙΧΑΛΚΟΣ (ΧΥΤΟ) ΧΡΩΜΙΟ ΓΥΑΛΙΣΤΕΡΟ |




! Επιλέξτε

το σύστημα ντουζιέρας INAL® σε luxury γυαλιστερή ή minimal μαύρη απόχρωση!!




εξαρτήματα συστήματος

μεντεσέδες

πόμολο

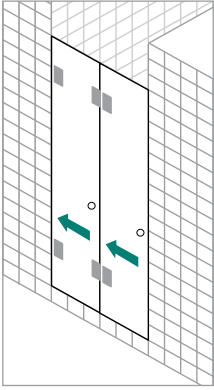
| | | |
|---|---|---|
|  |  |  |
| ΚΩΔ. 172.W | ΚΩΔ. 172.G | ΚΩΔ. 625.38 |
| ΜΕΝΤΕΣΕΣ Γ-Τ .29 .48 BLACK | ΜΕΝΤΕΣΕΣ Γ-Γ .29 .48 BLACK | ΠΟΜΟΛΟ ΣΤΡΟΓΓΥΛΟ Ø38 .03 .21BLACK |

στεγανοποίηση

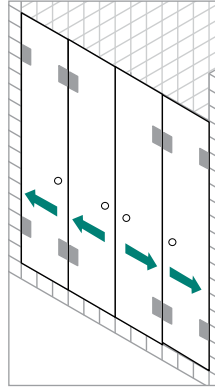
| | |
|--|---|
|  | 1427.6/8.17.22 & 1427.6/8.17.22BLACK ΣΤΕΓΑΝΟΠΟΙΗΤΙΚΟ ΠΡΟΦΙΛ, ΕΥΘΕΙΟ ΦΤΕΡΟ 17mm |
|  | 1435.6/8.07.22 & 1435.6/8.07.22BLACK ΣΤΕΓΑΝΟΠΟΙΗΤΙΚΟ ΠΡΟΦΙΛ, ΦΟΥΣΚΑ ΜΕΓΑΛΗ 7mm |
|  | 1428.6/8.12.22 & 1428.6/8.12.22BLACK ΣΤΕΓΑΝΟΠΟΙΗΤΙΚΟ PVC, ΝΕΡΟΧΥΤΗΣ, ΦΤΕΡΟ 12 mm |

εφαρμογές

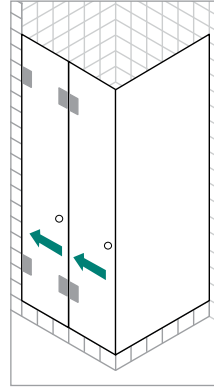
**ΕΦΑΡΜΟΓΗ
AQUAFOLD 1**
ΜΟΝΟΦΥΛΛΗ
ΠΤΥΣΣΟΜΕΝΗ



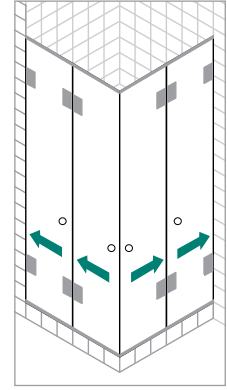
**ΕΦΑΡΜΟΓΗ
AQUAFOLD 2**
ΔΙΦΥΛΛΗ
ΠΤΥΣΣΟΜΕΝΗ



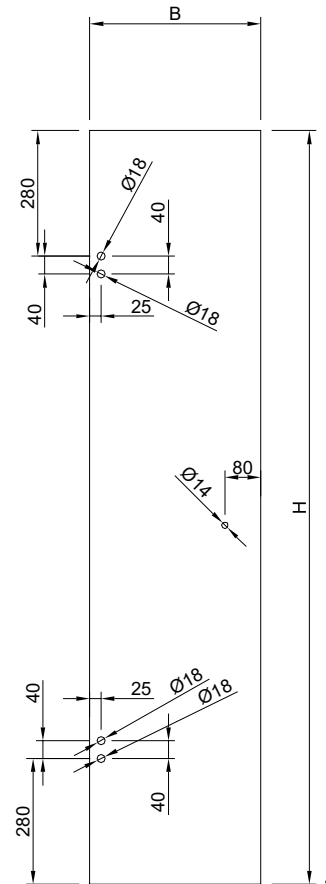
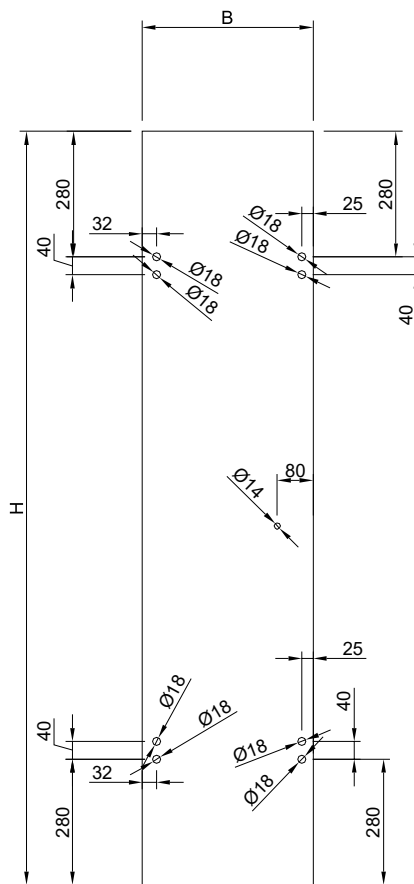
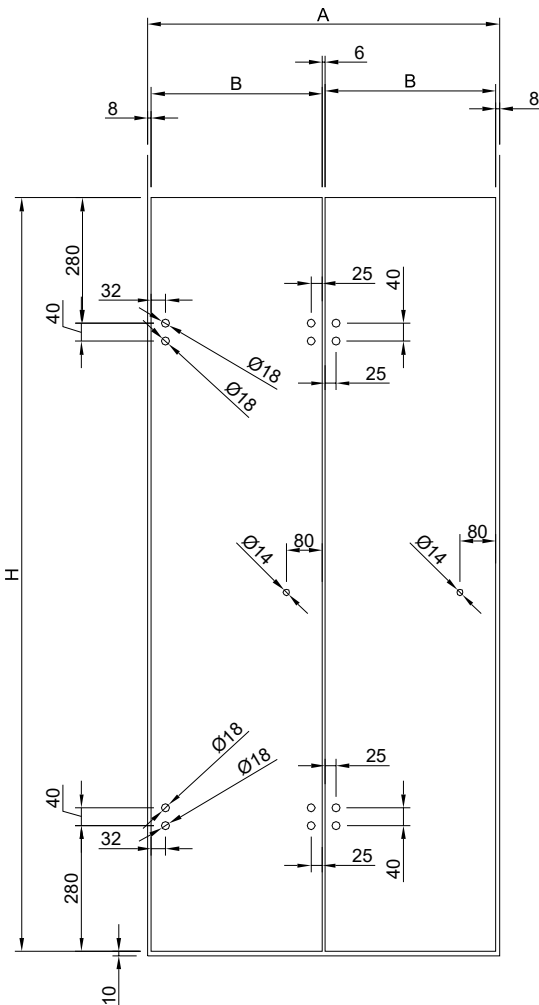
**ΕΦΑΡΜΟΓΗ
AQUAFOLD 3**
ΜΟΝΟΦΥΛΛΗ ΓΩΝΙΑΚΗ
ΠΤΥΣΣΟΜΕΝΗ ΜΕ ΣΤΑΘΕΡΟ
ΓΥΑΛΙ



**ΕΦΑΡΜΟΓΗ
AQUAFOLD 4**
ΔΙΦΥΛΛΗ ΓΩΝΙΑΚΗ
ΠΤΥΣΣΟΜΕΝΗ



σχέδια- εγκοπές γυαλιού



Διαστάσεις σε mm

"Aquafold" ΠΤΥΣΣΟΜΕΝΕΣ ΝΤΟΥΖΙΕΡΕΣ

INAL[®]
GLASS SYSTEMS & ACCESSORIES



ΜΠΟΡΕΙΤΕ ΕΠΙΣΗΣ ΝΑ ΚΑΝΕΤΕ ΛΗΨΗ (DOWNLOAD) ΤΩΝ ΚΑΤΑΛΟΓΩΝ ΜΑΣ ΑΠΟ ΤΗΝ ΙΣΤΟΣΕΛΙΔΑ ΜΑΣ



INnovationAL Solutions

INTERMETAL
BUILDING INDUSTRIAL EQUIPMENT

ΕΡΓΟΣΤΑΣΙΟ:

ΑΠΟΛΛΟΝΙΟΥ 6, ΚΟΡΩΠΙ 194 00, ΑΤΤΙΚΗ, ΤΗΛ.: 210 6620 400, FAX: 210 6620 401

ΚΑΤΑΣΤΗΜΑΤΑ:

ΓΡΗΓΟΡΙΟΥ ΛΑΜΠΡΑΚΗ 10, ΚΑΛΛΙΘΕΑ 176 71, ΑΘΗΝΑ, ΤΗΛ.: 210 9576 382,

FAX: 210 9576 473

ΦΙΛΑΔΕΛΦΕΙΑΣ 127, ΜΕΝΙΔΙ 136 71, ΑΤΤΙΚΗ, ΤΗΛ.: 210 2477 501, 210 2388 066,

FAX: 210 2477 501

intermetal@inal.gr



**ISO 9001 : 2015
CERTIFIED**

www.inal.gr

[f Inal.gr](https://www.facebook.com/Inal.gr)

[in company/intermetal-sa](https://www.linkedin.com/company/intermetal-sa)

ΑΠΑΓΟΡΕΥΤΑΙ Η ΑΝΤΙΓΡΑΦΗ ΚΑΙ ΑΝΑΔΗΜΟΣΙΕΥΣΗ ΤΟΥ ΠΑΡΟΝΤΟΣ ΕΝΤΥΠΟΥ ΧΩΡΙΣ ΕΓΓΡΑΦΗ ΑΔΕΙΑ ΑΠΟ ΤΗΝ INTERMETAL ΑΒΕΕ

ΠΟΡΤΑ ΝΤΟΥΖΙΕΡΑΣ ΜΕ ΜΕΝΤΕΣΣΕΔΕΣ AQUAFOLD 07_2024