

■
ΦΥΣΑΡΜΟΝΙΚΕΣ ΓΥΑΛΙΝΕΣ ΠΟΡΤΕΣ



PR-200

πτυσσόμενη γυάλινη πόρτα με οδηγό βαρέως τύπου

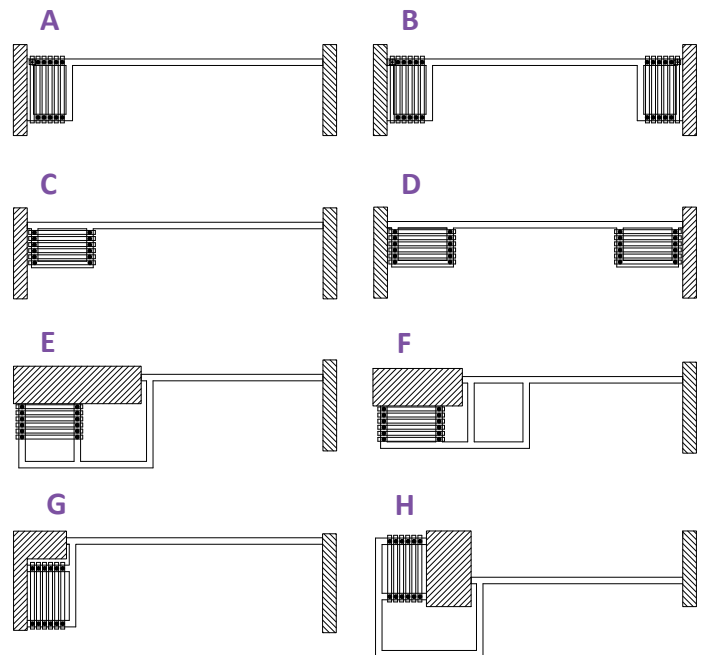
PARKING SYSTEM



ΔΙΑΘΕΣΙΜΟ ΣΕ DO IT YOURSELF (DIY) Η ΚΑΤΟΠΙΝ ΠΑΡΑΓΕΛΙΑΣ

Σύστημα πτυσσόμενων φύλλων INAL®, τύπου πάρκινγκ, με πιστοποιημένο οδηγό αλουμινίου 70mm x 80mm, με ενσωματωμένη ανοξείδωτη μπάρα ολίσθησης ράουλου και με βαρέως τύπου, πιστοποιημένα ανοξείδωτα ράουλα. Απεριόριστες δυνατότητες σχεδίου και τρόπου αποθήκευσης φύλλων (κάθετο, διαγώνιο ή παράλληλο πάρκινγκ. Δυνατότητα δημιουργίας ανοιγοκλειόμενης πόρτας με ειδικό μηχανισμό επαναφοράς σε ενδιάμεσα τμήματα των ανοιγμάτων (τύπος φύλλου PR200 SOC/swing overhead closer). Στεγανοποίηση σε ολόκληρο το μήκος του φύλλου ακόμα και ενδιάμεσα των πλαστικών ταπών (PR-F200). Κλειδωμα με εμπρόσθιους ή πλαϊνούς ανοξείδωτους σύρτες σε μεγάλη γκάμα και κλειδαριές διπλού κλειδώματος.

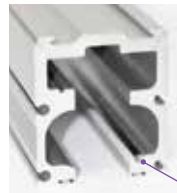
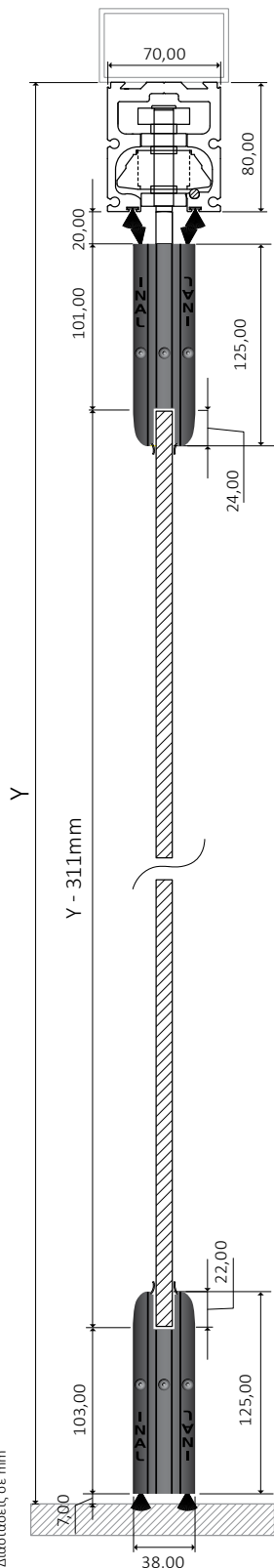
ΑΠΟΘΗΚΕΥΣΗ ΦΥΛΛΩΝ / ΕΦΑΡΜΟΓΕΣ



ΠΟΛΛΑΠΛΕΣ ΕΠΙΛΟΓΕΣ ΑΝΑΛΟΓΑ ΜΕ ΤΙΣ ΑΝΑΓΚΕΣ ΣΑΣ

τεχνικές προδιαγραφές

ΤΥΠΟΣ ΚΡΥΣΤΑΛΛΟΥ	SECURIT ή TRIPLEX
ΠΑΧΟΣ ΚΡΥΣΤΑΛΛΟΥ	10 - 12mm
ΒΑΡΟΣ ΦΥΛΛΟΥ	max 120kg
ΜΕΓΙΣΤΟ ΠΛΑΤΟΣ ΦΥΛΛΟΥ	1,00m
ΜΕΓΙΣΤΟ ΥΨΟΣ ΑΝΟΙΓΜΑΤΟΣ	3,50m
ΤΥΠΟΣ ΣΥΣΤΗΜΑΤΟΣ PR-200	PR-F200 (ΕΜΠΡΟΣΘΙΟ ΚΛΕΙΔΩΜΑ) PR-S200 (ΠΛΑΪΝΟ ΚΛΕΙΔΩΜΑ)
ΦΙΝΙΡΙΣΜΑ	ΦΥΣΙΚΗ ΑΝΟΔΙΩΣΗ, ΣΑΤΙΝΕ ΑΝΟΔΙΩΣΗ, ΗΛΕΚΤΡΟΣΤΑΤΙΚΗ ΒΑΦΗ
ΧΩΡΙΣ ΟΔΗΓΟ ΣΤΟ ΔΑΠΕΔΟ, ΔΕΝ ΑΠΑΙΤΟΥΝΤΑΙ ΕΓΚΟΠΕΣ ΣΤΟ ΚΡΥΣΤΑΛΛΟ	



INTERMETAL SA PATENT

ΟΔΗΓΟΣ ΑΛΟΥΜΙΝΙΟΥ ΒΑΡΕΩΣ ΤΥΠΟΥ
70 x 80 ΜΕ ΕΝΣΩΜΑΤΩΜΕΝΟ
ΑΞΟΝΑ ΟΛΙΣΘΗΣΗΣ ΡΑΟΥΛΟΥ ΑΠΟ
ΑΝΟΞΕΙΔΩΤΟ ΧΑΛΥΒΑ
ΤΕΣΤ ΑΝΤΟΧΗΣ: 3.450kg
(165/049.01-1 Ε.Μ.Π.)



ΡΑΟΥΛΟ ΜΕ ΣΦΙΓΚΤΗΡΑ PR200
ΑΠΟ ΑΝΟΞΕΙΔΩΤΟ ΧΑΛΥΒΑ
ΤΕΣΤ ΑΝΤΟΧΗΣ: 4.600kg
(165/049.01-2 Ε.Μ.Π.)



ΧΩΡΟΣ ΑΠΟΘΗΚΕΥΣΗΣ ΦΥΛΛΩΝ
ΑΠΕΡΙΟΡΙΣΤΕΣ ΔΥΝΑΤΟΤΗΤΕΣ
ΣΧΕΔΙΑΣΜΟΥ ΓΙΑ ΧΩΡΟΥΣ
ΑΠΟΘΗΚΕΥΣΗΣ ΦΥΛΛΩΝ



PR200/SOC PANEL
ΑΝΟΙΓΟΜΕΝΗ - ΣΥΡΟΜΕΝΗ ΠΟΡΤΑ
ΜΕ ΑΝΩ ΕΣΩΤΕΡΙΚΟ ΜΗΧΑΝΙΣΜΟ
ΚΛΕΙΣΙΜΑΤΟΣ ΣΤΑ ΕΝΔΙΑΜΕΣΑ ΤΜΗΜΑΤΑ
ΤΩΝ ΑΝΟΙΓΜΑΤΩΝ (PR200/SOC)



ΧΩΡΙΣ ΟΔΗΓΟ
ΔΑΠΕΔΟΥ

ΔΕΝ ΑΠΑΙΤΟΥΝΤΑΙ
ΕΓΚΟΠΕΣ ΣΤΟ
ΚΡΥΣΤΑΛΛΟ

τύποι κλειδώματος

ΕΜΠΡΟΣΘΙΟ ΚΛΕΙΔΩΜΑ



ΜΗΧΑΝΙΣΜΟΣ
ΚΛΕΙΔ/ΤΟΣ
ΜΕ ΚΥΛΙΝΔΡΟ



ΜΗΧΑΝΙΣΜΟΣ
ΚΛΕΙΔ/ΤΟΣ ΜΕ
ΜΙΣΟ ΚΥΛΙΝΔΡΟ ΚΑΙ
ΠΟΜΟΛΟ



ΑΝΟΞΕΙΔΩΤΟΣ
ΣΥΡΤΗΣ

ΠΛΑΪΝΟ ΚΛΕΙΔΩΜΑ



ΠΛΑΪΝΗ ΤΑΠΑ
ΜΕ ΑΝΟΞΕΙΔΩΤΟ
ΣΥΡΤΗ



ΤΑΠΑ
ΘΗΛΥΚΗ

ΥΠΟΛΟΓΙΣΜΟΣ ΜΕΤΡΩΝ (SECURIT) ΚΡΥΣΤΑΛΛΟΥ

Ύψος γυαλιού (mm) = $Y - 311\text{mm}$, (Y από κάτω μέρος κοιλοδοκού)

Πλάτος ανοίγματος (mm) = Π.Α. Αριθμός φύλλων (τεμ.) = Α.Φ.

Πλάτος Γυαλιού (mm) = $\{ \text{Π.Α.} - [(\text{Α.Φ.} \times 3\text{mm}) + 25\text{mm}] \} / \text{Α.Φ.}$

ΥΠΟΛΟΓΙΣΜΟΣ ΜΕΤΡΩΝ (TRIPLEX) ΚΡΥΣΤΑΛΛΟΥ

Ύψος γυαλιού (mm) = $Y - 304\text{mm}$, (Y από κάτω μέρος κοιλοδοκού)

Πλάτος ανοίγματος (mm) = Π.Α. Αριθμός φύλλων (τεμ.) = Α.Φ.

Πλάτος Γυαλιού (mm) = $\{ \text{Π.Α.} - [(\text{Α.Φ.} \times 3\text{mm}) + 25\text{mm}] \} / \text{Α.Φ.}$

INAL® PR-200/R76

πτυσσόμενη γυάλινη πόρτα με οδηγό βαρέως τύπου

PARKING SYSTEM



ΔΙΑΘΕΣΙΜΟ ΣΕ DO IT YOURSELF (DIY) Η ΚΑΤΟΠΙΝ ΠΑΡΑΓΕΛΙΑΣ

Σύστημα πτυσσόμενων φύλλων INAL®, τύπου πάρκινγκ, με πιστοποιημένο οδηγό αλουμινίου 55mm x 76mm, με ενσωματωμένη ανοξείδωτη μπάρα ολίσθησης ράουλου και με βαρέως τύπου πιστοποιημένα ανοξείδωτα ράουλα.

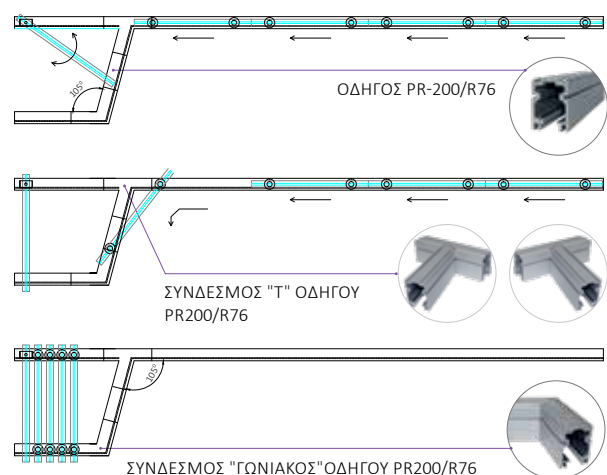
Το σύστημα PR200/R76 είναι η πρόταση της INTERMETAL ABEE για την πιο εύκολη δίχως κόπο αποθήκευση των πτυσσόμενων γυάλινων φύλλων (Easy Parking). Δυνατότητα δημιουργίας ανοιγοκλειόμενης πόρτας με ειδικό μηχανισμό επαναφοράς σε ενδιάμεσα τμήματα των ανοιγμάτων (PR200/R76SOC). Στεγανοποίηση σε ολόκληρο το μήκος του φύλλου ακόμα και ενδιάμεσα των πλαστικών ταπών. Κλειδωμα με εμπρόσθιους ή πλαϊνούς ανοξείδωτους σύρτες σε μεγάλη γκάμα και κλειδαριές διπλού κλειδώματος.

τεχνικές προδιαγραφές

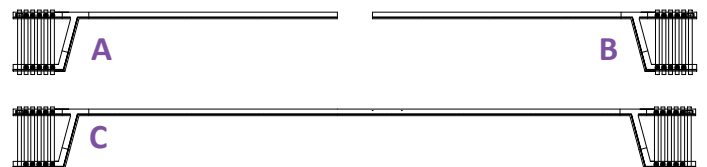
ΤΥΠΟΣ ΚΡΥΣΤΑΛΛΟΥ	SECURIT ή TRIPLEX
ΠΑΧΟΣ ΚΡΥΣΤΑΛΛΟΥ	10 - 12mm
ΒΑΡΟΣ ΦΥΛΛΟΥ	max 120kg
ΜΕΓΙΣΤΟ ΠΛΑΤΟΣ ΦΥΛΛΟΥ	1,00m
ΜΕΓΙΣΤΟ ΥΨΟΣ ΑΝΟΙΓΜΑΤΟΣ	3,50m
ΤΥΠΟΣ ΣΥΣΤΗΜΑΤΟΣ PR-200/R76	PR-F200/R76 (ΕΜΠΡΟΣΘΙΟ ΚΛΕΙΔΩΜΑ) PR-S200/R76 (ΠΛΑΪΝΟ ΚΛΕΙΔΩΜΑ)
ΦΙΝΙΡΙΣΜΑ	ΦΥΣΙΚΗ ΑΝΟΔΙΩΣΗ, ΣΑΤΙΝΕ ΑΝΟΔΙΩΣΗ, ΗΛΕΚΤΡΟΣΤΑΤΙΚΗ ΒΑΦΗ
ΧΩΡΙΣ ΟΔΗΓΟ ΣΤΟ ΔΑΠΕΔΟ, ΔΕΝ ΑΠΑΙΤΟΥΝΤΑΙ ΕΓΚΟΠΕΣ ΣΤΟ ΚΡΥΣΤΑΛΛΟ	

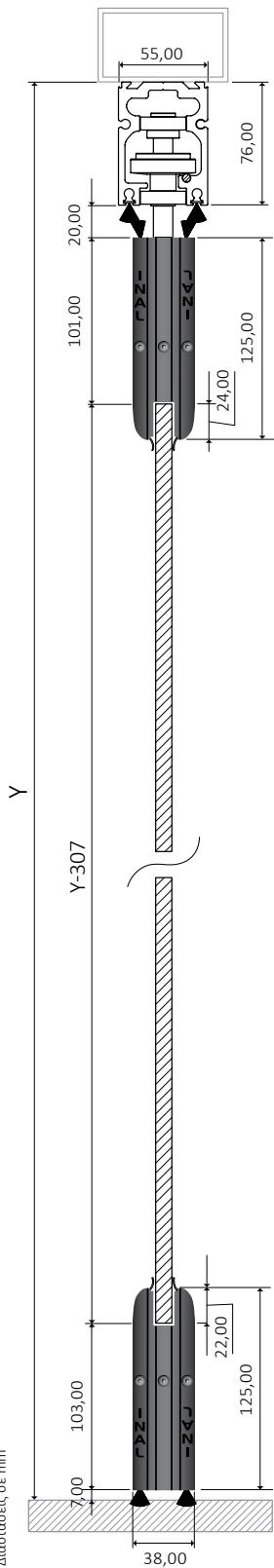
ΑΠΟΘΗΚΕΥΣΗ ΦΥΛΛΩΝ / ΧΩΡΟΣ ΑΠΟΘΗΚΕΥΣΗΣ

ΕΥΚΟΛΗ ΑΠΟΘΗΚΕΥΣΗ ΤΩΝ ΠΤΥΣΣΟΜΕΝΩΝ ΓΥΑΛΙΝΩΝ ΦΥΛΛΩΝ



ΕΦΑΡΜΟΓΕΣ





ΟΔΗΓΟΣ ΑΛΟΥΜΙΝΙΟΥ
ΒΑΡΕΩΣ ΤΥΠΟΥ 55x76
(PR-200/R76) ΜΕ
ΑΝΟΞΕΙΔΩΤΟ ΑΞΟΝΑ
ΟΛΙΣΘΗΣΗΣ ΡΑΟΥΛΟΥ



ΡΑΟΥΛΟ ΑΠΟ ΑΝΟΞΕΙΔΩΤΟ
ΧΑΛΥΒΑ ΓΙΑ ΚΙΝΗΣΗ
ΕΚΤΡΟΠΗΣ, ΜΕ ΣΤΗΡΙΓΜΑ



ΡΑΟΥΛΟ ΑΠΟ ΑΝΟΞΕΙΔΩΤΟ
ΧΑΛΥΒΑ ΓΙΑ ΕΥΘΕΙΑ ΚΙΝΗΣΗ,
ΜΕ ΣΤΗΡΙΓΜΑ



ΧΩΡΟΣ ΑΠΟΘΗΚΕΥΣΗΣ
ΕΥΚΟΛΗ ΑΠΟΘΗΚΕΥΣΗ ΤΩΝ
ΠΤΥΣΣΟΜΕΝΩΝ ΓΥΑΛΙΝΩΝ ΦΥΛΛΩΝ



ΔΥΝΑΤΟΤΗΤΑ ΔΗΜΙΟΥΡΓΙΑΣ
ΑΝΟΙΓΟΚΛΕΙΟΜΕΝΗΣ ΠΟΡΤΑΣ ΜΕ
ΕΙΔΙΚΟ ΜΗΧΑΝΙΣΜΟ ΕΠΑΝΑΦΟΡΑΣ
ΣΕ ΕΝΔΙΑΜΕΣΑ ΤΜΗΜΑΤΑ ΤΩΝ
ΑΝΟΙΓΜΑΤΩΝ (PR200/R76SOC)



ΧΩΡΙΣ ΟΔΗΓΟ
ΔΑΠΕΔΟΥ
ΔΕΝ ΑΠΑΙΤΟΥΝΤΑΙ
ΕΓΚΟΠΕΣ ΣΤΟ
ΚΡΥΣΤΑΛΛΟ

τύποι κλειδώματος

ΕΜΠΡΟΣΘΙΟ ΚΛΕΙΔΩΜΑ



ΜΗΧΑΝΙΣΜΟΣ
ΚΛΕΙΔ/ΤΟΣ
ΜΕ ΚΥΛΙΝΔΡΟ



ΜΗΧΑΝΙΣΜΟΣ
ΚΛΕΙΔ/ΤΟΣ ΜΕ
ΜΙΣΟ ΚΥΛΙΝΔΡΟ ΚΑΙ
ΠΟΜΟΛΟ



ΑΝΟΞΕΙΔΩΤΟΣ
ΣΥΡΤΗΣ

ΠΛΑΪΝΟ ΚΛΕΙΔΩΜΑ



ΠΛΑΪΝΗ ΤΑΠΑ
ΜΕ ΑΝΟΞΕΙΔΩΤΟ
ΣΥΡΤΗ



ΤΑΠΑ
ΘΗΛΥΚΗ

ΥΠΟΛΟΓΙΣΜΟΣ ΜΕΤΡΩΝ (SECURIT) ΚΡΥΣΤΑΛΛΟΥ

Ύψος γυαλιού (mm) = $Y - 307\text{mm}$, (Y από κάτω μέρος κοιλοδοκού)

Πλάτος ανοίγματος (mm) = Π.Α. Αριθμός φύλλων (τεμ.) = Α.Φ.

Πλάτος Γυαλιού (mm) = $\{ \text{Π.Α.} - [(\text{Α.Φ.} \times 3\text{mm}) + 25\text{mm}] \} / \text{Α.Φ.}$

ΥΠΟΛΟΓΙΣΜΟΣ ΜΕΤΡΩΝ (TRIPLEX) ΚΡΥΣΤΑΛΛΟΥ

Ύψος γυαλιού (mm) = $Y - 300\text{mm}$, (Y από κάτω μέρος κοιλοδοκού)

Πλάτος ανοίγματος (mm) = Π.Α. Αριθμός φύλλων (τεμ.) = Α.Φ.

Πλάτος Γυαλιού (mm) = $\{ \text{Π.Α.} - [(\text{Α.Φ.} \times 3\text{mm}) + 25\text{mm}] \} / \text{Α.Φ.}$

INAL® PR-150

πτυσσόμενη γυάλινη πόρτα με parking

PARKING SYSTEM



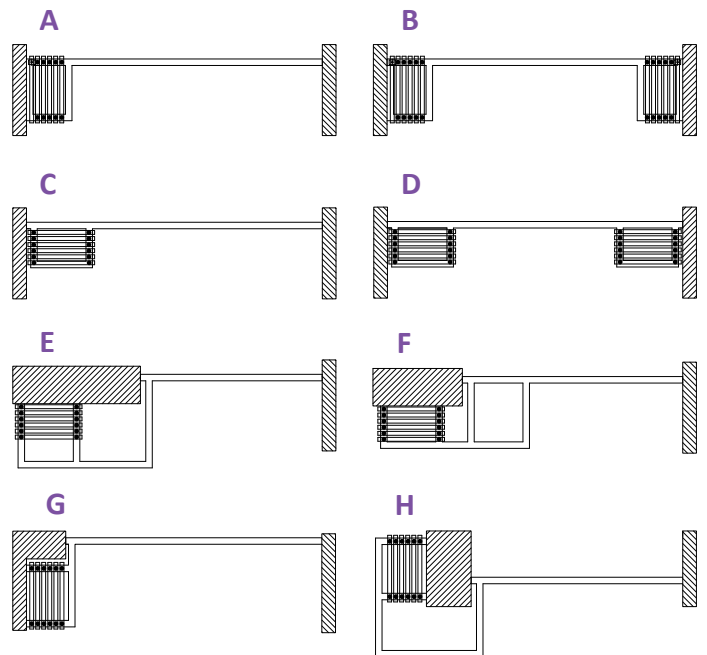
Σύστημα πτυσσόμενων φύλλων INAL®, τύπου πάρκινγκ, με οδηγό αλουμινίου μεσαίου μεγέθους 52mm x 59mm με ενσωματωμένη ανοξείδωτη μπάρα ολίσθησης ράουλου και με ράουλο από ανοξείδωτο χάλυβα.

Απερίοριστες δυνατότητες σχεδίου και τρόπου αποθήκευσης φύλλων (κάθετο, διαγώνιο ή παράλληλο πάρκινγκ. Δυνατότητα δημιουργίας ανοιγοκλειόμενης πόρτας με ειδικό μηχανισμό επαναφοράς σε ενδιάμεσα τμήματα των ανοιγμάτων (τύπος φύλλου PR150 SOC/swing overhead closer).

Στεγανοποίηση σε ολόκληρο το μήκος του φύλλου ακόμα και ενδιάμεσα των πλαστικών ταπών.

Κλειδώμα με εμπρόσθιους ή πλαϊνούς ανοξείδωτους σύρτες σε μεγάλη γκάμα και κλειδαριές διπλού κλειδώματος.

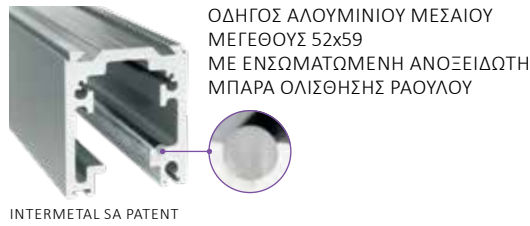
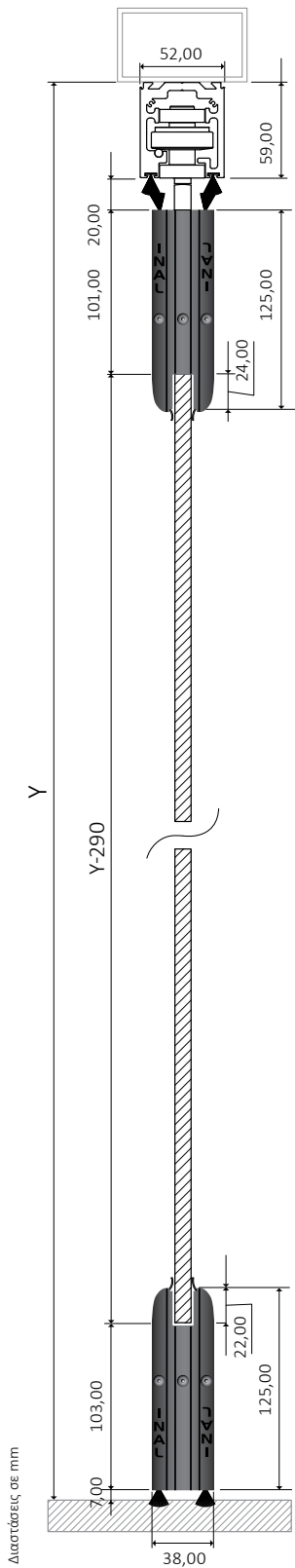
ΑΠΟΘΗΚΕΥΣΗ ΦΥΛΛΩΝ / ΕΦΑΡΜΟΓΕΣ



ΠΟΛΛΑΠΛΕΣ ΕΠΙΛΟΓΕΣ ΑΝΑΛΟΓΑ
ΜΕ ΤΙΣ ΑΝΑΓΚΕΣ ΣΑΣ

τεχνικές προδιαγραφές

ΤΥΠΟΣ ΚΡΥΣΤΑΛΛΟΥ	SECURIT ή TRIPLEX
ΠΑΧΟΣ ΚΡΥΣΤΑΛΛΟΥ	10mm
ΒΑΡΟΣ ΦΥΛΛΟΥ	max 85kg
ΜΕΓΙΣΤΟ ΠΛΑΤΟΣ ΦΥΛΛΟΥ	1,00m
ΜΕΓΙΣΤΟ ΥΨΟΣ ΑΝΟΙΓΜΑΤΟΣ	2,80m
ΤΥΠΟΣ ΣΥΣΤΗΜΑΤΟΣ PR-150	PR-F150 (ΕΜΠΡΟΣΘΙΟ ΚΛΕΙΔΩΜΑ) PR-S150 (ΠΛΑΪΝΟ ΚΛΕΙΔΩΜΑ)
ΦΙΝΙΡΙΣΜΑ	ΦΥΣΙΚΗ ΑΝΟΔΙΩΣΗ, ΣΑΤΙΝΕ ΑΝΟΔΙΩΣΗ, ΗΛΕΚΤΡΟΣΤΑΤΙΚΗ ΒΑΦΗ
ΧΩΡΙΣ ΟΔΗΓΟ ΣΤΟ ΔΑΠΕΔΟ, ΔΕΝ ΑΠΑΙΤΟΥΝΤΑΙ ΕΓΚΟΠΕΣ ΣΤΟ ΚΡΥΣΤΑΛΛΟ	



ΑΝΟΙΓΟΜΕΝΗ ΠΟΡΤΑ ΜΕ ΜΗΧΑΝΙΣΜΟ ΔΑΠΕΔΟΥ ΚΑΤΟΠΙΝ ΠΑΡΑΓΓΕΛΙΑΣ



ΣΤΕΓΑΝΟΠΟΙΗΣΗ ΑΝΑΜΕΣΑ ΣΤΑ ΓΥΑΛΙΑ ΜΕ ΠΟΛΥΚΑΡΒΟΝΙΚΟ Η PVC ΣΕ ΟΛΟ ΤΟ ΜΗΚΟΣ ΤΟΥ ΦΥΛΛΟΥ



ΧΩΡΙΣ ΟΔΗΓΟ ΔΑΠΕΔΟΥ

ΔΕΝ ΑΠΑΙΤΟΥΝΤΑΙ ΕΓΚΟΠΕΣ ΣΤΟ ΚΡΥΣΤΑΛΛΟ

τύποι κλειδώματος

ΕΜΠΡΟΣΘΙΟ ΚΛΕΙΔΩΜΑ



ΜΗΧΑΝΙΣΜΟΣ ΚΛΕΙΔ/ΤΟΣ ΜΕ ΚΥΛΙΝΔΡΟ



ΜΗΧΑΝΙΣΜΟΣ ΚΛΕΙΔ/ΤΟΣ ΜΕ ΜΙΣΟ ΚΥΛΙΝΔΡΟ ΚΑΙ ΠΟΜΟΛΟ



ΑΝΟΞΕΙΔΩΤΟΣ ΣΥΡΤΗΣ

ΠΛΑΪΝΟ ΚΛΕΙΔΩΜΑ



ΠΛΑΪΝΗ ΤΑΠΑ ΜΕ ΑΝΟΞΕΙΔΩΤΟ ΣΥΡΤΗ



ΤΑΠΑ ΘΗΛΥΚΗ

ΥΠΟΛΟΓΙΣΜΟΣ ΜΕΤΡΩΝ (SECURIT) ΚΡΥΣΤΑΛΛΟΥ

Ύψος γυαλιού (mm) = $Y - 290\text{mm}$, (Y = από κάτω μέρος κοιλοδοκού)

Πλάτος ανοίγματος (mm) = Π.Α. Αριθμός φύλλων (τεμ.) = Α.Φ.

Πλάτος Γυαλιού (mm) = $\{ \text{Π.Α.} - [(\text{Α.Φ.} \times 3\text{mm}) + 25\text{mm}] \} / \text{Α.Φ.}$

ΥΠΟΛΟΓΙΣΜΟΣ ΜΕΤΡΩΝ (TRIPLEX) ΚΡΥΣΤΑΛΛΟΥ

Ύψος γυαλιού (mm) = $Y - 283\text{mm}$, (Y = από κάτω μέρος κοιλοδοκού)

Πλάτος ανοίγματος (mm) = Π.Α. Αριθμός φύλλων (τεμ.) = Α.Φ.

Πλάτος Γυαλιού (mm) = $\{ \text{Π.Α.} - [(\text{Α.Φ.} \times 3\text{mm}) + 25\text{mm}] \} / \text{Α.Φ.}$

INAL® PR-125

πτυσσόμενη γυάλινη πόρτα με parking

PARKING SYSTEM



ΔΙΑΘΕΣΙΜΟ ΣΕ DO IT YOURSELF (DIY) Η ΚΑΤΟΠΙΝ ΠΑΡΑΓΓΕΛΙΑΣ

Σύστημα πτυσσόμενων φύλλων INAL®, τύπου πάρκινγκ, με προφίλ αλουμινίου 70mm άνω και 125mm κάτω. Με οδηγό αλουμινίου μεσαίου μεγέθους 52mm x 59mm με ενσωματωμένη ανοξείδωτη μπάρα ολίσθησης ράουλου και με ράουλο από ανοξείδωτο χάλυβα.

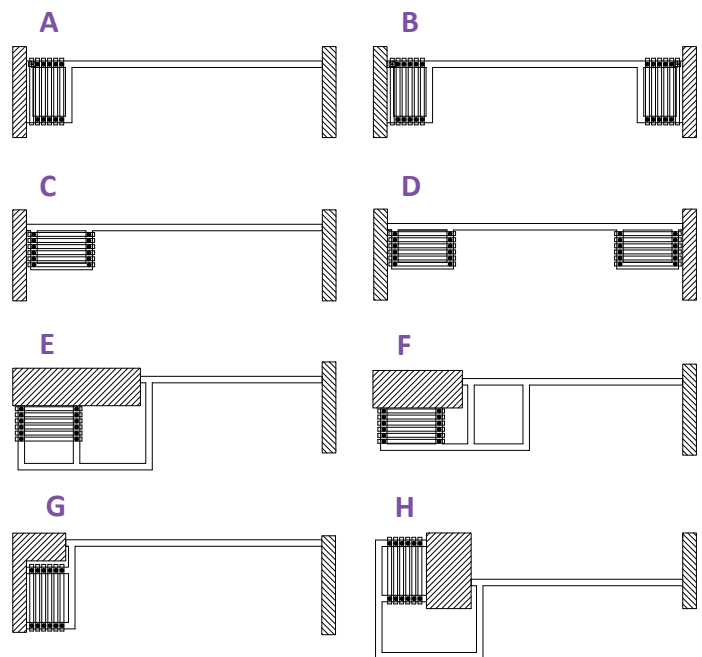
Απεριόριστες δυνατότητες σχεδίου και τρόπου αποθήκευσης φύλλων (κάθετο, διαγώνιο ή παράλληλο πάρκινγκ. Δυνατότητα δημιουργίας ανοιγοκλειόμενης πόρτας με ειδικό μηχανισμό επαναφοράς σε ενδιάμεσα τμήματα των ανοιγμάτων (τύπος φύλλου PR150/SOC (swing overhead closer).

Στεγανοποίηση σε ολόκληρο το μήκος του φύλλου ακόμα και ενδιάμεσα των πλαστικών ταπών. Κλειδώμα με εμπρόσθιους ή πλαϊνούς ανοξείδωτους σύρτες σε μεγάλη γκάμα και κλειδαριές διπλού κλειδώματος.

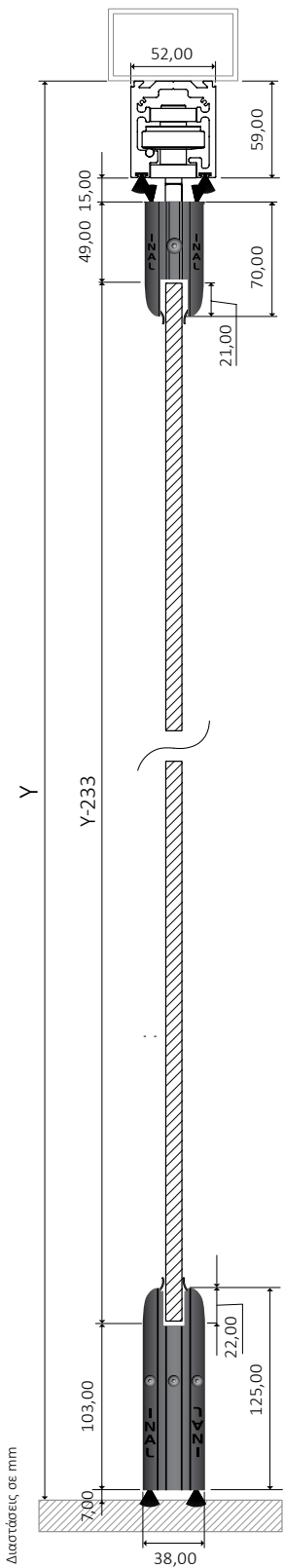
τεχνικές προδιαγραφές

ΤΥΠΟΣ ΚΡΥΣΤΑΛΛΟΥ	SECURIT ή TRIPLEX
ΠΑΧΟΣ ΚΡΥΣΤΑΛΛΟΥ	10mm
ΒΑΡΟΣ ΦΥΛΛΟΥ	max 80kg
ΜΕΓΙΣΤΟ ΠΛΑΤΟΣ ΦΥΛΛΟΥ	0,95m
ΜΕΓΙΣΤΟ ΥΨΟΣ ΑΝΟΙΓΜΑΤΟΣ	2,80m
ΤΥΠΟΣ ΣΥΣΤΗΜΑΤΟΣ PR-125	PR-F125 (ΕΜΠΡΟΣΘΙΟ ΚΛΕΙΔΩΜΑ) PR-S125 (ΠΛΑΪΝΟ ΚΛΕΙΔΩΜΑ)
ΦΙΝΙΡΙΣΜΑ	ΦΥΣΙΚΗ ΑΝΟΔΙΩΣΗ, ΣΑΤΙΝΕ ΑΝΟΔΙΩΣΗ, ΗΛΕΚΤΡΟΣΤΑΤΙΚΗ ΒΑΦΗ
ΧΩΡΙΣ ΟΔΗΓΟ ΣΤΟ ΔΑΠΕΔΟ, ΔΕΝ ΑΠΑΙΤΟΥΝΤΑΙ ΕΓΚΟΠΕΣ ΣΤΟ ΚΡΥΣΤΑΛΛΟ	

ΑΠΟΘΗΚΕΥΣΗ ΦΥΛΛΩΝ / ΕΦΑΡΜΟΓΕΣ



ΠΟΛΛΑΠΛΕΣ ΕΠΙΛΟΓΕΣ ΑΝΑΛΟΓΑ
ΜΕ ΤΙΣ ΑΝΑΓΚΕΣ ΣΑΣ



ΟΔΗΓΟΣ ΑΛΟΥΜΙΝΙΟΥ ΜΕΣΑΙΟΥ ΜΕΓΕΘΟΥΣ 52x59 ΜΕ ΕΝΣΩΜΑΤΩΜΕΝΗ ΑΝΟΞΕΙΔΩΤΗ ΜΠΑΡΑ ΟΛΙΣΘΗΣΗΣ ΡΑΟΥΛΟΥ

INTERMETAL SA PATENT



ΡΑΟΥΛΟ ΜΕ ΣΦΙΓΚΤΗΡΑ PR100 ΑΠΟ ΑΝΟΞΕΙΔΩΤΟ ΧΑΛΥΒΑ



ΣΤΕΓΑΝΟΠΟΙΗΣΗ ΜΕ ΒΟΥΡΤΣΑ ΑΝΑΜΕΣΑ ΣΤΟΝ ΟΔΗΓΟ ΚΑΙ ΤΟ ΑΝΩ ΠΡΟΦΙΛ, ΚΑΘΩΣ ΚΑΙ ΑΝΑΜΕΣΑ ΣΤΟ ΚΑΤΩ ΠΡΟΦΙΛ ΚΑΙ ΤΟ ΔΑΠΕΔΟ



ΑΝΩ ΠΡΟΦΙΛ 70mm, ΚΑΤΩ ΠΡΟΦΙΛ 125mm



ΔΥΝΑΤΟΤΗΤΑ ΕΝΩΣΗΣ 2 ΑΝΟΙΓΜΑΤΩΝ 90° ΧΩΡΙΣ ΚΑΘΕΤΗ ΚΟΛΩΝΑ



ΧΩΡΙΣ ΟΔΗΓΟ ΔΑΠΕΔΟΥ

ΔΕΝ ΑΠΑΙΤΟΥΝΤΑΙ ΕΓΚΟΠΕΣ ΣΤΟ ΚΡΥΣΤΑΛΛΟ

τύποι κλειδώματος

ΕΜΠΡΟΣΘΙΟ ΚΛΕΙΔΩΜΑ



ΜΗΧΑΝΙΣΜΟΣ ΚΛΕΙΔ/ΤΟΣ ΜΕ ΚΥΛΙΝΔΡΟ



ΜΗΧΑΝΙΣΜΟΣ ΚΛΕΙΔ/ΤΟΣ ΜΕ ΜΙΣΟ ΚΥΛΙΝΔΡΟ ΚΑΙ ΠΟΜΟΛΟ



ΑΝΟΞΕΙΔΩΤΟΣ ΣΥΡΤΗΣ

ΠΛΑΪΝΟ ΚΛΕΙΔΩΜΑ



ΠΛΑΪΝΗ ΤΑΠΑ ΜΕ ΑΝΟΞΕΙΔΩΤΟ ΣΥΡΤΗ



ΤΑΠΑ ΘΗΛΥΚΗ

ΥΠΟΛΟΓΙΣΜΟΣ ΜΕΤΡΩΝ (SECURIT & TRIPLEX) ΚΡΥΣΤΑΛΛΟΥ

Ύψος γυαλιού (mm) = $Y - 233\text{mm}$, (Y = από κάτω μέρος κοιλοδοκού)

Πλάτος ανοίγματος (mm) = Π.Α. Αριθμός φύλλων (τεμ.) = Α.Φ.

Πλάτος Γυαλιού (mm) = $\{ \text{Π.Α.} - [\text{Α.Φ.} \times 3\text{mm}] + 25\text{mm} \} / \text{Α.Φ.}$

INAL® PR86/R76

πτυσσόμενη γυάλινη πόρτα με parking

PARKING SYSTEM



Σύστημα πτυσσόμενων φύλλων τύπου parking INAL® PR86/R76 με πιστοποιημένο οδηγό αλουμινίου 55mm x 76mm με ενσωματωμένη ανοξείδωτη ράβδος ολίσθησης & ανοξείδωτα ράουλα.

Μία minimal πρόταση με μόλις 85mm άνω & κάτω προφίλ συγκράτησης του κρυστάλλου, ιδανικό για εστιατόρια, café, ξενοδοχεία κ.λ.π.

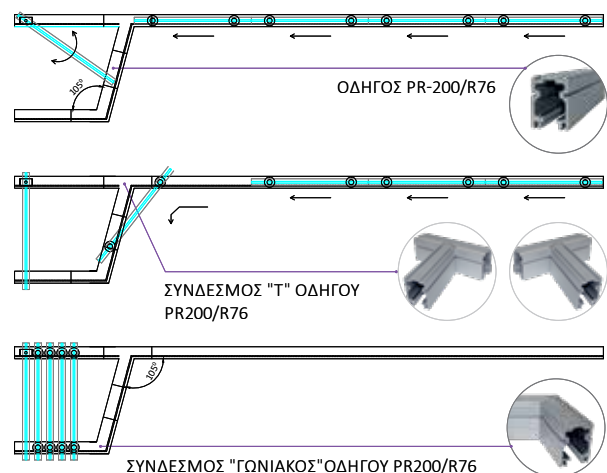
Το σύστημα προσφέρει την εύκολη αποθήκευση των πτυσσόμενων γυάλινων φύλλων και στεγανοποίηση σε ολόκληρο το μήκος του φύλλου ακόμα και ενδιάμεσα των πλαστικών ταπών για την προστασία από τον αέρα. Κλειδώμα με εμπρόσθιους ή πλαϊνούς ανοξείδωτους σύρτες σε μεγάλη γκάμα και κλειδαριές διπλού κλειδώματος.

τεχνικές προδιαγραφές

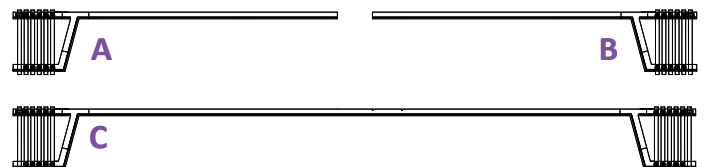
ΤΥΠΟΣ ΚΡΥΣΤΑΛΛΟΥ	SECURIT
ΠΑΧΟΣ ΚΡΥΣΤΑΛΛΟΥ	10mm
ΒΑΡΟΣ ΦΥΛΛΟΥ	max 90kg
ΜΕΓΙΣΤΟ ΠΛΑΤΟΣ ΦΥΛΛΟΥ	1,00m
ΜΕΓΙΣΤΟ ΥΨΟΣ ΑΝΟΙΓΜΑΤΟΣ	3,00m
ΤΥΠΟΣ ΣΥΣΤΗΜΑΤΟΣ PR86/R76	PRS86/R76
ΦΙΝΙΡΙΣΜΑ	ΦΥΣΙΚΗ ΑΝΟΔΙΩΣΗ, ΣΑΤΙΝΕ ΑΝΟΔΙΩΣΗ, ΗΛΕΚΤΡΟΣΤΑΤΙΚΗ ΒΑΦΗ
ΧΩΡΙΣ ΟΔΗΓΟ ΣΤΟ ΔΑΠΕΔΟ, ΔΕΝ ΑΠΑΙΤΟΥΝΤΑΙ ΕΓΚΟΠΕΣ ΣΤΟ ΚΡΥΣΤΑΛΛΟ	

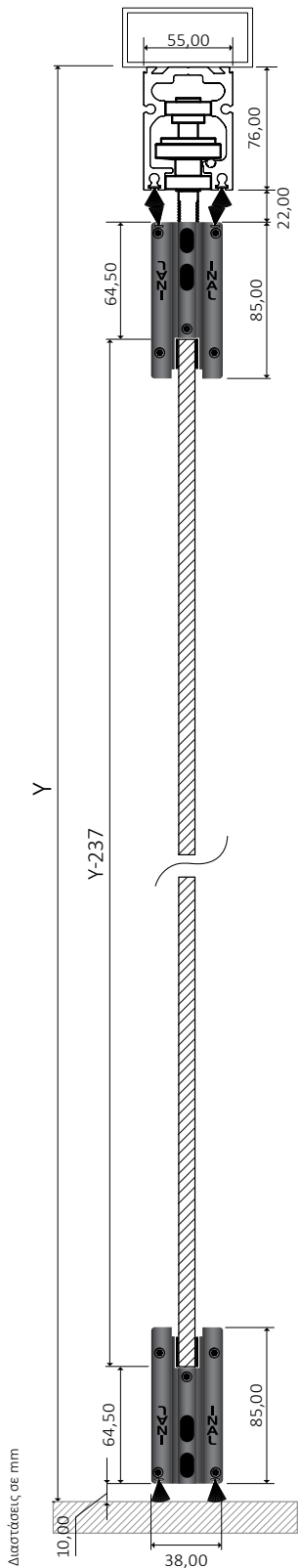
ΑΠΟΘΗΚΕΥΣΗ ΦΥΛΛΩΝ / ΧΩΡΟΣ ΑΠΟΘΗΚΕΥΣΗΣ

ΕΥΚΟΛΗ ΑΠΟΘΗΚΕΥΣΗ ΤΩΝ ΠΤΥΣΣΟΜΕΝΩΝ ΓΥΑΛΙΝΩΝ ΦΥΛΛΩΝ



ΕΦΑΡΜΟΓΕΣ





ΟΔΗΓΟΣ ΑΛΟΥΜΙΝΙΟΥ
ΒΑΡΕΩΣ ΤΥΠΟΥ 55x76
(PR-200/R76) ΜΕ
ΑΝΟΞΕΙΔΩΤΟ ΑΞΟΝΑ
ΟΛΙΣΘΗΣΗΣ ΡΑΟΥΛΟΥ

INTERMETAL SA PATENT



ΡΑΟΥΛΟ ΑΠΟ ΑΝΟΞΕΙΔΩΤΟ
ΧΑΛΥΒΑ ΓΙΑ ΚΙΝΗΣΗ ΕΚΤΡΟΠΗΣ,
ΜΕ ΣΤΗΡΙΓΜΑ



ΡΑΟΥΛΟ ΑΠΟ ΑΝΟΞΕΙΔΩΤΟ ΧΑΛΥΒΑ
ΓΙΑ ΕΥΘΕΙΑ ΚΙΝΗΣΗ, ΜΕ ΣΤΗΡΙΓΜΑ



ΜΙΑ ΜΙΝΙΜΑΛ ΠΡΟΤΑΣΗ
ΙΔΑΝΙΚΗ ΓΙΑ ΕΣΤΙΑΤΟΡΙΑ, ΣΑΦΕΪ,
ΞΕΝΟΔΟΧΕΙΑ Κ.Α.Π.



ΔΙΑΘΕΣΙΜΟ ΣΕ DO IT YOURSELF
(DIY)

τύποι κλειδώματος

ΕΜΠΡΟΣΘΙΟ ΚΛΕΙΔΩΜΑ



ΜΗΧΑΝΙΣΜΟΣ
ΚΛΕΙΔΩΜΑΤΟΣ
ΜΕ ΚΥΛΙΝΔΡΟ
54mm



ΜΗΧΑΝΙΣΜΟΣ
ΚΛΕΙΔΩΜΑΤΟΣ ΜΕ
ΜΙΣΟ ΚΥΛΙΝΔΡΟ ΚΑΙ
ΠΟΜΟΛΟ



ΑΝΟΞΕΙΔΩΤΟΣ
ΣΥΡΤΗΣ



ΧΩΡΙΣ ΟΔΗΓΟ
ΔΑΠΕΔΟΥ
ΔΕΝ ΑΠΑΙΤΟΥΝΤΑΙ
ΕΓΚΟΠΕΣ ΣΤΟ
ΚΡΥΣΤΑΛΛΟ

ΥΠΟΛΟΓΙΣΜΟΣ ΜΕΤΡΩΝ (SECURIT) ΚΡΥΣΤΑΛΛΟΥ

Ύψος γυαλιού (mm) = $Y - 237\text{mm}$, (Y = από κάτω μέρος κοιλοδοκού)

Πλάτος ανοίγματος (mm) = Π.Α. Αριθμός φύλλων (τεμ.) = Α.Φ.

Πλάτος Γυαλιού (mm) = $\{ \text{Π.Α.} - [\text{Α.Φ.} \times 4\text{mm}] + 27\text{mm} \} / \text{Α.Φ.}$

INAL® PR86/R60

πτυσσόμενη γυάλινη πόρτα με parking

PARKING SYSTEM



ΔΙΑΘΕΣΙΜΟ ΣΕ DO IT YOURSELF (DIY) Η ΚΑΤΟΠΙΝ ΠΑΡΑΓΓΕΛΙΑΣ

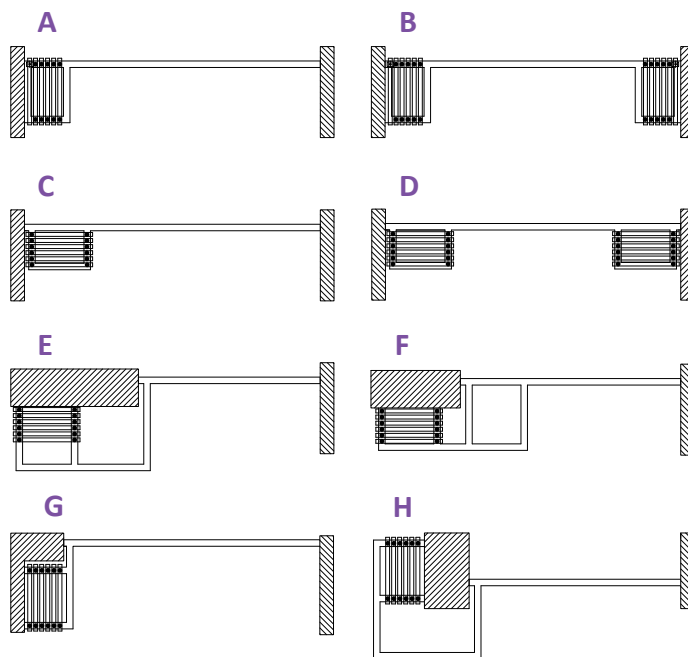
Σύστημα πτυσσόμενων φύλλων τύπου parking INAL® PR86/R60 με πιστοποιημένο οδηγό αλουμινίου 52mm x 59mm με ενσωματωμένη ανοξείδωτη ράβδο ολίσθησης & ανοξείδωτα ράουλα.

Απεριόριστες δυνατότητες σχεδίου και τρόπου αποθήκευσης φύλλων (κάθετο, διαγώνιο ή παράλληλο πάρκινγκ.

Στεγανοποίηση σε ολόκληρο το μήκος του φύλλου ακόμα και ενδιάμεσα των πλαστικών ταπών.

Κλειδωμα με εμπρόσθιους ή πλαϊνούς ανοξείδωτους σύρτες σε μεγάλη γκάμα και κλειδαριές διπλού κλειδώματος.

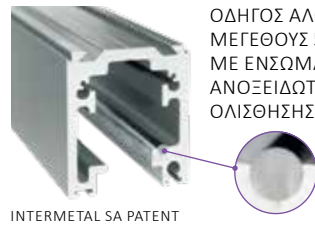
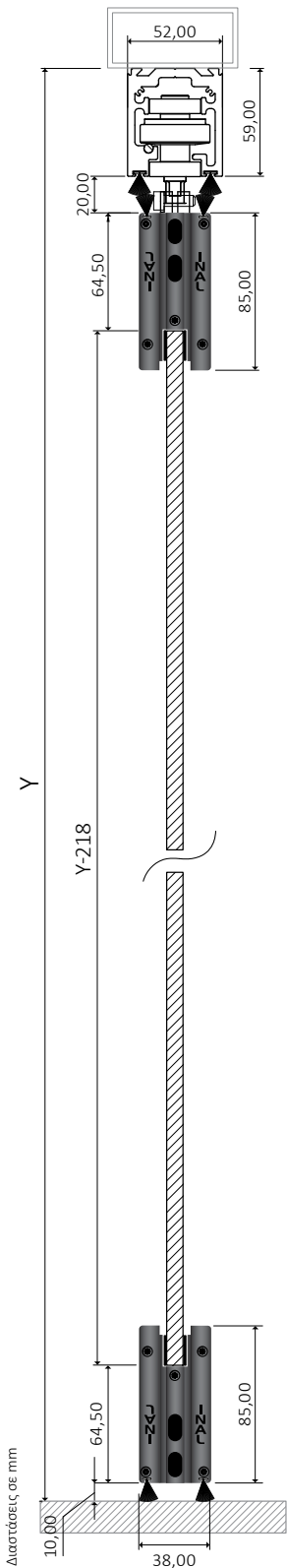
ΑΠΟΘΗΚΕΥΣΗ ΦΥΛΛΩΝ / ΕΦΑΡΜΟΓΕΣ



ΠΟΛΛΑΠΛΕΣ ΕΠΙΛΟΓΕΣ ΑΝΑΛΟΓΑ
ΜΕ ΤΙΣ ΑΝΑΓΚΕΣ ΣΑΣ

τεχνικές προδιαγραφές

ΤΥΠΟΣ ΚΡΥΣΤΑΛΛΟΥ	SECURIT
ΠΑΧΟΣ ΚΡΥΣΤΑΛΛΟΥ	10mm
ΒΑΡΟΣ ΦΥΛΛΟΥ	max 90kg
ΜΕΓΙΣΤΟ ΠΛΑΤΟΣ ΦΥΛΛΟΥ	1,00m
ΜΕΓΙΣΤΟ ΥΨΟΣ ΑΝΟΙΓΜΑΤΟΣ	3,00m
ΤΥΠΟΣ ΣΥΣΤΗΜΑΤΟΣ PR86/R60	PRS86/R60
ΦΙΝΙΡΙΣΜΑ	ΦΥΣΙΚΗ ΑΝΟΔΙΩΣΗ, ΣΑΤΙΝΕ ΑΝΟΔΙΩΣΗ, ΗΛΕΚΤΡΟΣΤΑΤΙΚΗ ΒΑΦΗ
ΧΩΡΙΣ ΟΔΗΓΟ ΣΤΟ ΔΑΠΕΔΟ, ΔΕΝ ΑΠΑΙΤΟΥΝΤΑΙ ΕΓΚΟΠΕΣ ΣΤΟ ΚΡΥΣΤΑΛΛΟ	



ΟΔΗΓΟΣ ΑΛΟΥΜΙΝΙΟΥ ΜΕΣΑΙΟΥ
ΜΕΓΕΘΟΥΣ 52x59
ΜΕ ΕΝΣΩΜΑΤΩΜΕΝΗ
ΑΝΟΞΕΙΔΩΤΗ ΜΠΑΡΑ
ΟΛΙΣΘΗΣΗΣ ΡΑΟΥΛΟΥ

INTERMETAL SA PATENT



ΡΑΟΥΛΟ ΑΠΟ
ΑΝΟΞΕΙΔΩΤΟ ΧΑΛΥΒΑ
ΓΙΑ ΚΙΝΗΣΗ ΕΚΤΡΟΠΗΣ,
ΜΕ ΣΤΗΡΙΓΜΑ

ΡΑΟΥΛΟ ΑΠΟ
ΑΝΟΞΕΙΔΩΤΟ ΧΑΛΥΒΑ
ΓΙΑ ΕΥΘΕΙΑ ΚΙΝΗΣΗ,
ΜΕ ΣΤΗΡΙΓΜΑ



ΜΙΑ ΜΙΝΙΜΑΛ ΠΡΟΤΑΣΗ ΙΔΑΝΙΚΗ ΓΙΑ
ΕΣΤΙΑΤΟΡΙΑ, ΣΑΦΕΪ, ΞΕΝΟΔΟΧΕΙΑ Κ.Λ.Π.



Διαθέσιμο σε Do It Yourself (DIY)

τύποι κλειδώματος

ΕΜΠΡΟΣΘΙΟ ΚΛΕΙΔΩΜΑ



ΜΗΧΑΝΙΣΜΟΣ
ΚΛΕΙΔΩΜΑΤΟΣ
ΜΕ ΚΥΛΙΝΔΡΟ
54mm



ΜΗΧΑΝΙΣΜΟΣ
ΚΛΕΙΔΩΜΑΤΟΣ ΜΕ
ΜΙΣΟ ΚΥΛΙΝΔΡΟ ΚΑΙ
ΠΟΜΟΛΟ



ΑΝΟΞΕΙΔΩΤΟΣ
ΣΥΡΤΗΣ



ΧΩΡΙΣ ΟΔΗΓΟ
ΔΑΠΕΔΟΥ
ΔΕΝ ΑΠΑΙΤΟΥΝΤΑΙ
ΕΓΚΟΠΕΣ ΣΤΟ
ΚΡΥΣΤΑΛΛΟ

ΥΠΟΛΟΓΙΣΜΟΣ ΜΕΤΡΩΝ (SECURIT) ΚΡΥΣΤΑΛΛΟΥ

Ύψος γυαλιού (mm) = $Y - 220\text{mm}$, (Y = από κάτω μέρος κοιλοδοκού)

Πλάτος ανοίγματος (mm) = Π.Α. Αριθμός φύλλων (τεμ.) = Α.Φ.

Πλάτος Γυαλιού (mm) = $\{ \text{Π.Α.} - [(\text{Α.Φ.} \times 4\text{mm}) + 25\text{mm}] \} / \text{Α.Φ.}$

INAL® FRP-75/R80

πτυσσόμενη πόρτα με πλαίσιο & parking

PARKING SYSTEM



Σύστημα πτυσσόμενων φύλλων τύπου parking INAL® FRP75/R80 με πλαίσιο "minimal" σχεδιασμού, με πιστοποιημένο οδηγό αλουμινίου 70mm x 80mm, με ενσωματωμένη ανοξείδωτη μπάρα ολίσθησης ράουλου και με βαρέως τύπου, πιστοποιημένα ανοξείδωτα ράουλα.

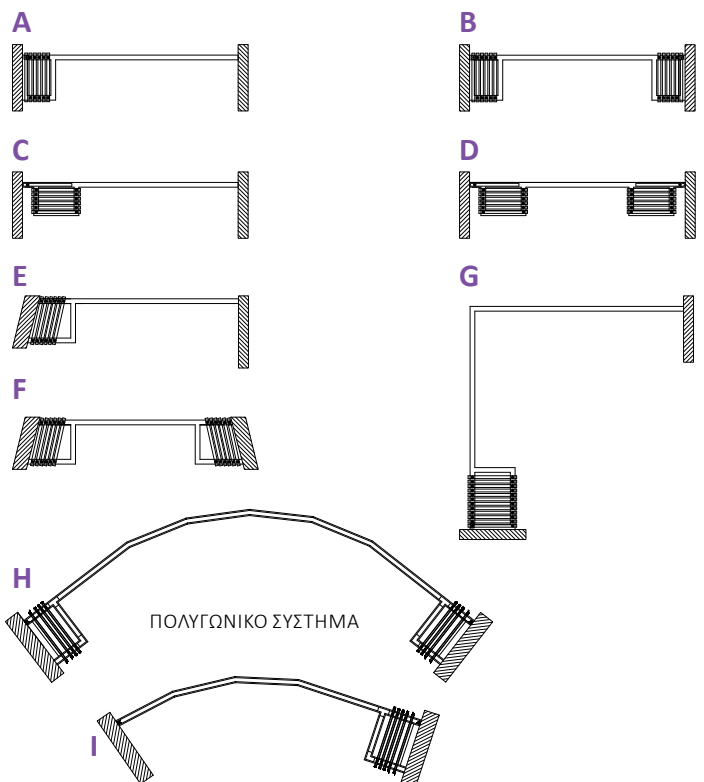
Τα ειδικά λεπτής (minimal) διατομής σχεδιασμένα προφίλ αλουμινίου δημιουργούν ένα ισχυρό πλαίσιο προσφέροντας την δυνατότητα να χρησιμοποιήσουμε κρύσταλλα τύπου securit έως 12mm πάχος, triplex έως 6mm+6mm και διπλό γυαλί με συνολικό πάχος έως 18mm.

Τα υψηλής αντοχής κατακόρυφα προφίλ παρέχουν την μέγιστη στεγανοποίηση μεταξύ των φύλλων και στις άκρες των ανοιγμάτων σε συνδυασμό με τα ρυθμιζόμενα ακριανά προφίλ κάσας.

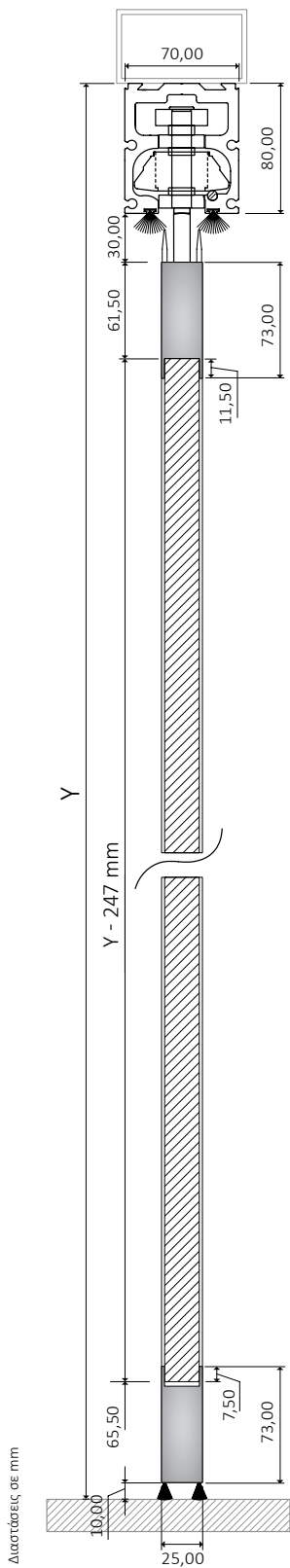
τεχνικές προδιαγραφές

ΤΥΠΟΣ ΚΡΥΣΤΑΛΛΟΥ	ΔΙΠΛΟ SECURIT ή TRIPLEX
ΠΑΧΟΣ ΚΡΥΣΤΑΛΛΟΥ	max 18mm
ΒΑΡΟΣ ΦΥΛΛΟΥ	max 100kg
ΜΕΓΙΣΤΟ ΠΛΑΤΟΣ ΦΥΛΛΟΥ	1,00m
ΜΕΓΙΣΤΟ ΥΨΟΣ ΑΝΟΙΓΜΑΤΟΣ	3,00m
ΤΥΠΟΣ ΣΥΣΤΗΜΑΤΟΣ FRP-75/R80	ΕΜΠΡΟΣΘΙΟ ΚΛΕΙΔΩΜΑ
ΦΙΝΙΡΙΣΜΑ	ΦΥΣΙΚΗ ΑΝΟΔΙΩΣΗ, ΣΑΤΙΝΕ ΑΝΟΔΙΩΣΗ, ΗΛΕΚΤΡΟΣΤΑΤΙΚΗ ΒΑΦΗ
ΧΩΡΙΣ ΟΔΗΓΟ ΣΤΟ ΔΑΠΕΔΟ, ΔΕΝ ΑΠΑΙΤΟΥΝΤΑΙ ΕΓΚΟΠΕΣ ΣΤΟ ΚΡΥΣΤΑΛΛΟ	

ΑΠΟΘΗΚΕΥΣΗ ΦΥΛΛΩΝ / ΕΦΑΡΜΟΓΕΣ



ΠΟΛΛΑΠΛΕΣ ΕΠΙΛΟΓΕΣ ΑΝΑΛΟΓΑ ΜΕ ΤΙΣ ΑΝΑΓΚΕΣ ΣΑΣ



INTERMETAL SA PATENT

ΟΔΗΓΟΣ ΑΛΟΥΜΙΝΙΟΥ ΒΑΡΕΩΣ ΤΥΠΟΥ 70x80 ΜΕ ΕΝΣΩΜΑΤΩΜΕΝΟ ΑΞΟΝΑ ΟΛΙΣΘΗΣΗΣ ΡΑΟΥΛΟΥ ΑΠΟ ΑΝΟΞΕΙΔΩΤΟ ΧΑΛΥΒΑ
ΤΕΣΤ ΑΝΤΟΧΗΣ: 3.450kg
 (165/049.01-1 Ε.Μ.Π.).



ΡΑΟΥΛΟ ΜΕ ΣΦΙΓΚΤΗΡΑ PR200 ΑΠΟ ΑΝΟΞΕΙΔΩΤΟ ΧΑΛΥΒΑ
ΤΕΣΤ ΑΝΤΟΧΗΣ: 4.600kg
 (165/049.01-2 Ε.Μ.Π.).



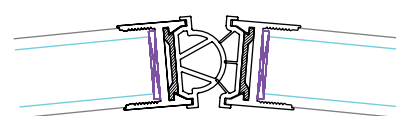
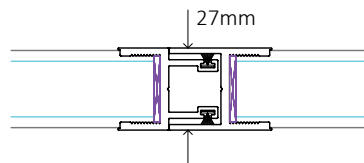
ΥΨΗΛΗΣ ΑΝΤΟΧΗΣ ΚΑΤΑΚΟΡΥΦΑ ΠΡΟΦΙΛ ΠΑΡΕΧΟΥΝ ΤΗΝ ΜΕΓΙΣΤΗ ΣΤΕΓΑΝΟΠΟΙΗΣΗ ΜΕΤΑΞΥ ΤΩΝ ΦΥΛΛΩΝ ΚΑΙ ΣΤΙΣ ΑΚΡΕΣ ΤΩΝ ΑΝΟΙΓΜΑΤΩΝ ΣΕ ΣΥΝΔΥΑΣΜΟ ΜΕ ΤΑ ΡΥΘΜΙΖΟΜΕΝΑ ΑΚΡΙΑΝΑ ΠΡΟΦΙΛ ΚΑΣΑΣ



ΑΝΟΞΕΙΔΩΤΗ ΛΑΒΗ ΕΙΔΙΚΩΝ ΔΙΑΣΤΑΣΕΩΝ ΣΤΟ ΑΝΟΙΓΜΕΝΟ ΦΥΛΛΟ, ΚΑΤΟΠΙΝ ΠΑΡΑΓΓΕΛΙΑΣ



ΑΝΟΞΕΙΔΩΤΗ ΛΑΒΗ ΣΤΟ ΑΝΟΙΓΜΕΝΟ ΦΥΛΛΟ



ΧΩΡΙΣ ΟΔΗΓΟ ΔΑΠΕΔΟΥ

ΔΕΝ ΑΠΑΙΤΟΥΝΤΑΙ ΕΓΚΟΠΕΣ ΣΤΟ ΚΡΥΣΤΑΛΛΟ

τύποι κλειδώματος

ΕΜΠΡΟΣΘΙΟ ΚΛΕΙΔΩΜΑ



ΚΛΕΙΔΑΡΙΑ ΑΣΦΑΛΕΙΑΣ ΓΙΑ ΤΟ ΑΝΟΙΓΜΕΝΟ ΦΥΛΛΟ



ΕΣΩΤΕΡΙΚΟΣ ΣΥΡΤΗΣ ΚΛΕΙΔΩΜΑΤΟΣ ΣΕ ΚΑΘΕ ΦΥΛΛΟ



ΠΡΟΣΘΕΤΗ ΚΛΕΙΔΑΡΙΑ ΣΤΟ ΚΑΤΑΚΟΡΥΦΟ ΠΡΟΦΙΛ ΜΕ ΚΛΕΙΔΙ (ΚΥΛΙΝΔΡΟ ΑΣΦΑΛΕΙΑΣ)

ΥΠΟΛΟΓΙΣΜΟΣ ΜΕΤΡΩΝ (ΔΙΠΛΟ TRIPLEX ή SECURIT) ΚΡΥΣΤΑΛΛΟΥ

Ύψος γυαλιού (mm) = **Y - 247mm**, (Y = από κάτω μέρος κουλοδοκού)

INAL® FRP-75/R76

πτυσσόμενη πόρτα με πλαίσιο & parking

PARKING SYSTEM



ΔΙΑΘΕΣΙΜΟ ΣΕ DO IT YOURSELF (DIY) Η ΚΑΤΟΠΙΝ ΠΑΡΑΓΓΕΛΙΑΣ

Σύστημα πτυσσόμενων φύλλων τύπου parking INAL® FRP75/R76 με πλαίσιο "minimal" σχεδιασμού, πιστοποιημένο οδηγό αλουμινίου 55mm x 76mm με ενσωματωμένη ανοξείδωτη ράβδο ολίσθησης & ανοξείδωτα ράουλα.

Τα ειδικά λεπτής (minimal) διατομής σχεδιασμένα προφίλ αλουμινίου δημιουργούν ένα ισχυρό πλαίσιο προσφέροντας την δυνατότητα να χρησιμοποιήσουμε κρύσταλλα τύπου securit έως 12mm πάχος, triplex έως 6mm+6mm και διπλό γυαλί με συνολικό πάχος έως 18mm.

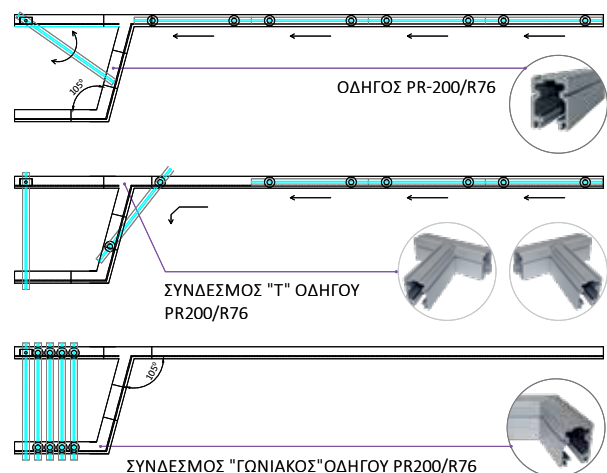
Τα υψηλής αντοχής κατακόρυφα προφίλ παρέχουν την μέγιστη στεγανοποίηση μεταξύ των φύλλων και στις άκρες των ανοιγμάτων σε συνδυασμό με τα ρυθμιζόμενα ακριανά προφίλ κάσας.

τεχνικές προδιαγραφές

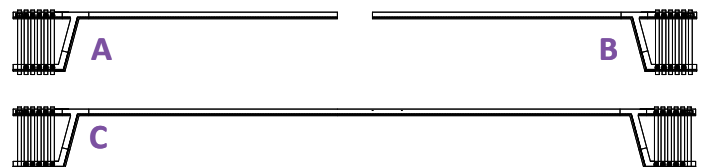
ΤΥΠΟΣ ΚΡΥΣΤΑΛΛΟΥ	ΔΙΠΛΟ SECURIT ή TRIPLEX
ΠΑΧΟΣ ΚΡΥΣΤΑΛΛΟΥ	max 18mm
ΒΑΡΟΣ ΦΥΛΛΟΥ	max 100kg
ΜΕΓΙΣΤΟ ΠΛΑΤΟΣ ΦΥΛΛΟΥ	1,00m
ΜΕΓΙΣΤΟ ΥΨΟΣ ΑΝΟΙΓΜΑΤΟΣ	3,00m
ΤΥΠΟΣ ΣΥΣΤΗΜΑΤΟΣ FRP-75/R76	ΕΜΠΡΟΣΘΙΟ ΚΛΕΙΔΩΜΑ
ΦΙΝΙΡΙΣΜΑ	ΦΥΣΙΚΗ ΑΝΟΔΙΩΣΗ, ΣΑΤΙΝΕ ΑΝΟΔΙΩΣΗ, ΗΛΕΚΤΡΟΣΤΑΤΙΚΗ ΒΑΦΗ
ΧΩΡΙΣ ΟΔΗΓΟ ΣΤΟ ΔΑΠΕΔΟ, ΔΕΝ ΑΠΑΙΤΟΥΝΤΑΙ ΕΓΚΟΠΕΣ ΣΤΟ ΚΡΥΣΤΑΛΛΟ	

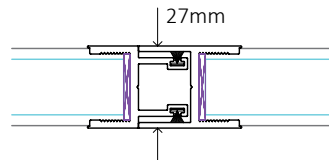
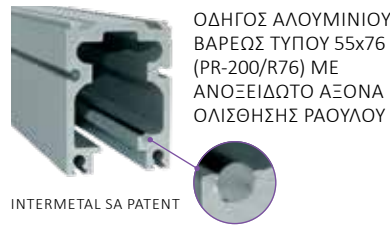
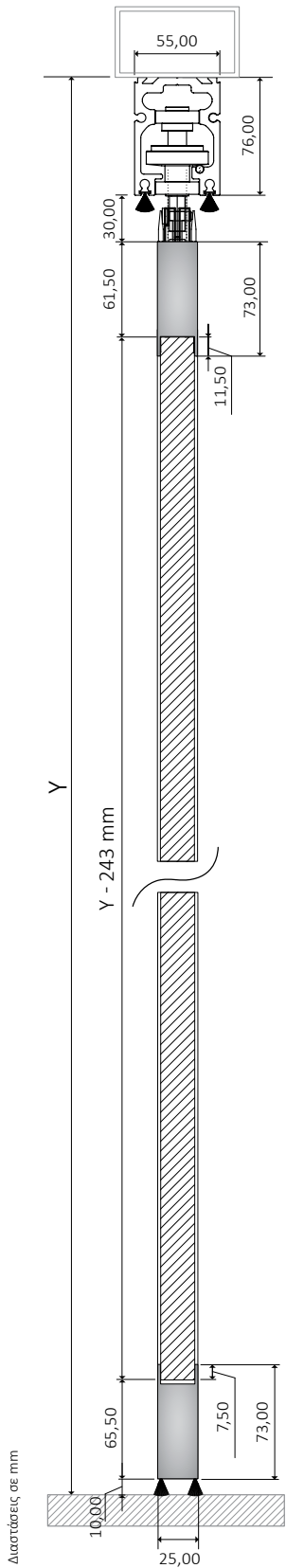
ΑΠΟΘΗΚΕΥΣΗ ΦΥΛΛΩΝ / ΧΩΡΟΣ ΑΠΟΘΗΚΕΥΣΗΣ

ΕΥΚΟΛΗ ΑΠΟΘΗΚΕΥΣΗ ΤΩΝ ΠΤΥΣΣΟΜΕΝΩΝ ΓΥΑΛΙΝΩΝ ΦΥΛΛΩΝ



ΕΦΑΡΜΟΓΕΣ





τύποι κλειδώματος

ΕΜΠΡΟΣΘΙΟ ΚΛΕΙΔΩΜΑ



ΔΕΝ ΑΠΑΙΤΟΥΝΤΑΙ ΕΓΚΟΠΕΣ ΣΤΟ ΚΡΥΣΤΑΛΛΟ

ΥΠΟΛΟΓΙΣΜΟΣ ΜΕΤΡΩΝ (ΔΙΠΛΟ TRIPLEX ή SECURIT) ΚΡΥΣΤΑΛΛΟΥ

Ύψος γυαλιού (mm) = $Y - 243\text{mm}$, (Y = από κάτω μέρος κουλοδοκού)

INAL® FRP-75/R60

πτυσσόμενη πόρτα με πλαίσιο & parking

PARKING SYSTEM



Σύστημα πτυσσόμενων φύλλων τύπου parking INAL® FRP75/R60 με πλαίσιο "minimal" σχεδιασμού, πιστοποιημένο οδηγό αλουμινίου 52mm x 59mm με ενσωματωμένη ανοξείδωτη ράβδος ολίσθησης & ανοξείδωτα ράουλα.

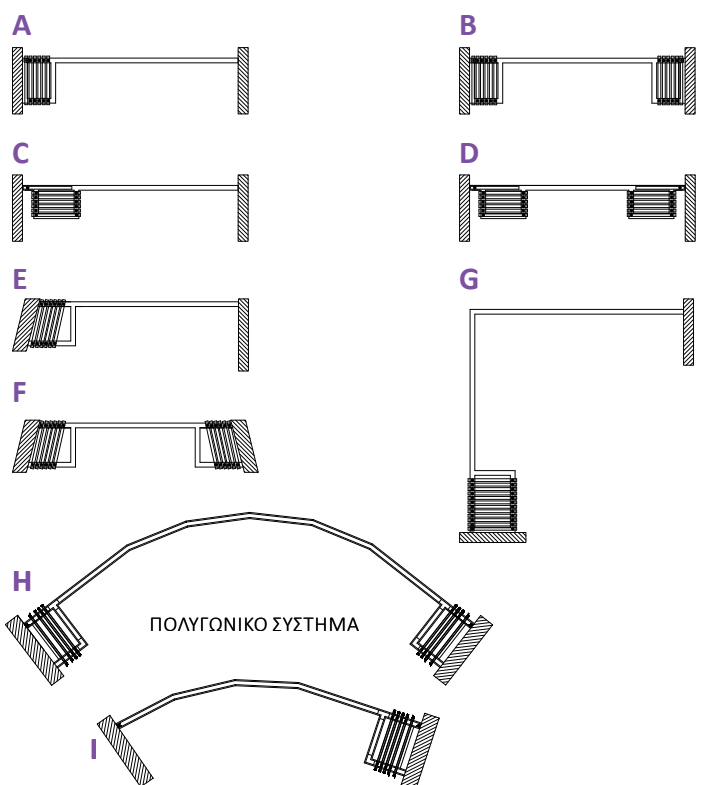
Τα ειδικά λεπτής (minimal) διατομής σχεδιασμένα προφίλ αλουμινίου δημιουργούν ένα ισχυρό πλαίσιο προσφέροντας την δυνατότητα να χρησιμοποιήσουμε κρύσταλλα τύπου securit έως 12mm πάχος, triplex έως 6mm+6mm και διπλό γυαλί με συνολικό πάχος έως 18mm.

Τα υψηλής αντοχής κατακόρυφα προφίλ παρέχουν την μέγιστη στεγανοποίηση μεταξύ των φύλλων και στις άκρες των ανοιγμάτων σε συνδυασμό με τα ρυθμιζόμενα ακριανά προφίλ κάσας.

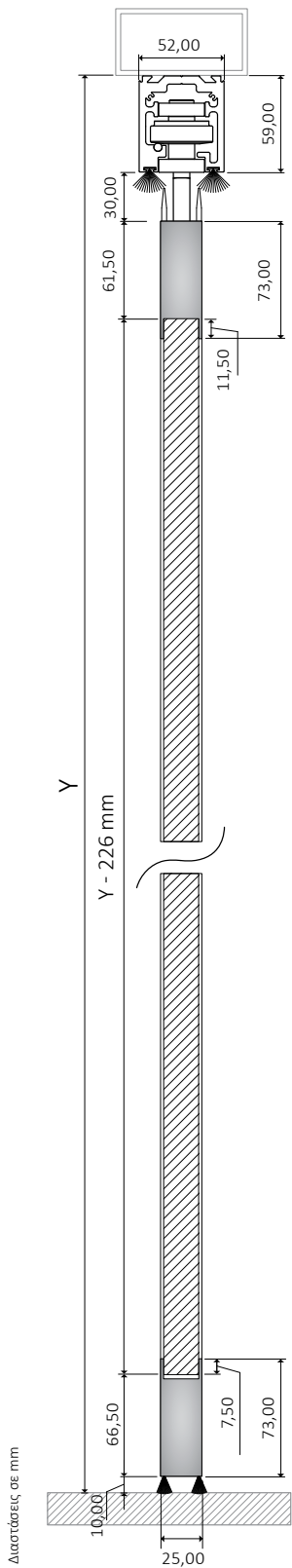
τεχνικές προδιαγραφές

ΤΥΠΟΣ ΚΡΥΣΤΑΛΛΟΥ	ΔΙΠΛΟ SECURIT ή TRIPLEX
ΠΑΧΟΣ ΚΡΥΣΤΑΛΛΟΥ	max 18mm
ΒΑΡΟΣ ΦΥΛΛΟΥ	max 75kg
ΜΕΓΙΣΤΟ ΠΛΑΤΟΣ ΦΥΛΛΟΥ	0,90m
ΜΕΓΙΣΤΟ ΥΨΟΣ ΑΝΟΙΓΜΑΤΟΣ	2,80m
ΤΥΠΟΣ ΣΥΣΤΗΜΑΤΟΣ FRP-75/R60	ΕΜΠΡΟΣΘΙΟ ΚΛΕΙΔΩΜΑ
ΦΙΝΙΡΙΣΜΑ	ΦΥΣΙΚΗ ΑΝΟΔΙΩΣΗ, ΣΑΤΙΝΕ ΑΝΟΔΙΩΣΗ, ΗΛΕΚΤΡΟΣΤΑΤΙΚΗ ΒΑΦΗ
ΧΩΡΙΣ ΟΔΗΓΟ ΣΤΟ ΔΑΠΕΔΟ, ΔΕΝ ΑΠΑΙΤΟΥΝΤΑΙ ΕΓΚΟΠΕΣ ΣΤΟ ΚΡΥΣΤΑΛΛΟ	

ΑΠΟΘΗΚΕΥΣΗ ΦΥΛΛΩΝ / ΕΦΑΡΜΟΓΕΣ



ΠΟΛΛΑΠΛΕΣ ΕΠΙΛΟΓΕΣ ΑΝΑΛΟΓΑ ΜΕ ΤΙΣ ΑΝΑΓΚΕΣ ΣΑΣ



INTERMETAL SA PATENT

ΟΔΗΓΟΣ ΑΛΟΥΜΙΝΙΟΥ ΜΕΣΑΙΟΥ
ΜΕΓΕΘΟΥΣ 52x59
ΜΕ ΕΝΣΩΜΑΤΩΜΕΝΗ ΑΝΟΞΕΙΔΩΤΗ
ΜΠΑΡΑ ΟΛΙΣΘΗΣΗΣ ΡΑΟΥΛΟΥ



ΡΑΟΥΛΟ ΜΕ
ΣΦΙΓΚΤΗΡΑ PR150



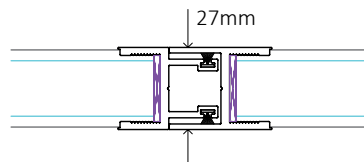
ΥΨΗΛΗΣ ΑΝΤΟΧΗΣ ΚΑΤΑΚΟΡΥΦΑ ΠΡΟΦΙΛ
ΠΑΡΕΧΟΥΝ ΤΗΝ ΜΕΓΙΣΤΗ ΣΤΕΓΑΝΟΠΟΙΗΣΗ
ΜΕΤΑΞΥ ΤΩΝ ΦΥΛΛΩΝ ΚΑΙ ΣΤΙΣ ΑΚΡΕΣ
ΤΩΝ ΑΝΟΙΓΜΑΤΩΝ ΣΕ ΣΥΝΔΥΑΣΜΟ ΜΕ ΤΑ
ΡΥΘΜΙΖΟΜΕΝΑ ΑΚΡΙΑΝΑ ΠΡΟΦΙΛ ΚΑΣΑΣ



ΑΝΟΞΕΙΔΩΤΗ ΛΑΒΗ ΕΙΔΙΚΩΝ
ΔΙΑΣΤΑΣΕΩΝ
ΣΤΟ ΑΝΟΙΓΜΕΝΟ ΦΥΛΛΟ,
ΚΑΤΟΠΙΝ ΠΑΡΑΓΓΕΛΙΑΣ



ΑΝΟΞΕΙΔΩΤΗ ΛΑΒΗ ΣΤΟ
ΑΝΟΙΓΜΕΝΟ ΦΥΛΛΟ



ΧΩΡΙΣ ΟΔΗΓΟ
ΔΑΠΕΔΟΥ

ΔΕΝ ΑΠΑΙΤΟΥΝΤΑΙ
ΕΓΚΟΠΕΣ ΣΤΟ
ΚΡΥΣΤΑΛΛΟ

τύποι κλειδώματος

ΕΜΠΡΟΣΘΙΟ ΚΛΕΙΔΩΜΑ



ΚΛΕΙΔΑΡΙΑ
ΑΣΦΑΛΕΙΑΣ
ΓΙΑ ΤΟ
ΑΝΟΙΓΜΕΝΟ
ΦΥΛΛΟ



ΕΣΩΤΕΡΙΚΟΣ
ΣΥΡΤΗΣ
ΚΛΕΙΔΩΜΑΤΟΣ
ΣΕ ΚΑΘΕ ΦΥΛΛΟ



ΠΡΟΣΘΕΤΗ ΚΛΕΙΔΑΡΙΑ
ΣΤΟ ΚΑΤΑΚΟΡΥΦΟ ΠΡΟΦΙΛ
ΜΕ ΚΛΕΙΔΙ (ΚΥΛΙΝΔΡΟ
ΑΣΦΑΛΕΙΑΣ)

ΥΠΟΛΟΓΙΣΜΟΣ ΜΕΤΡΩΝ (ΔΙΠΛΟ TRIPLEX ή SECURIT) ΚΡΥΣΤΑΛΛΟΥ

Ύψος γυαλιού (mm) = $Y - 226\text{mm}$, (Y = από κάτω μέρος κοιλοδοκού)

INAL® FN-200

φυσαρμόνικα πόρτα με οδηγό βαρέως τύπου

FOLDING SYSTEM



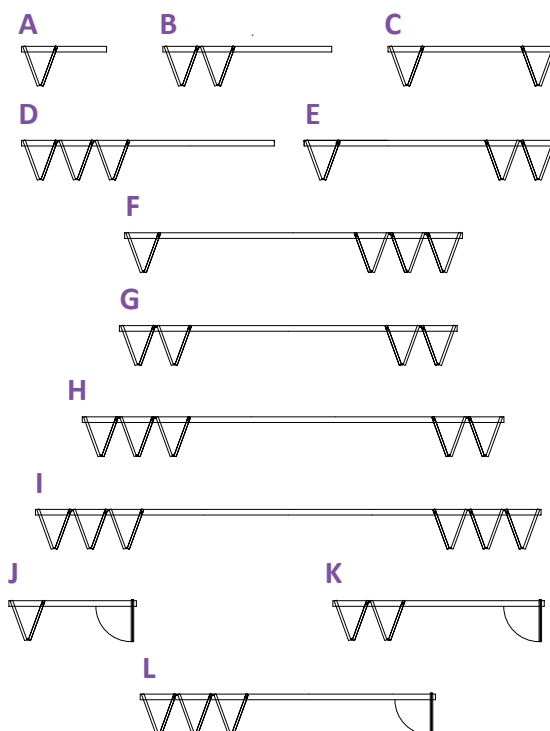
Σύστημα "φυσαρμόνικας" πόρτας INAL® βαρέως τύπου με πιστοποιημένο οδηγό αλουμινίου 70mm x 80mm με ενσωματωμένη ανοξείδωτη μπάρα ολίσθησης ράουλου και με βαρέως τύπου πιστοποιημένα ανοξείδωτα ράουλα.

Η αναδίπλωση των φύλλων επιτυγχάνεται με τη χρήση βαρέως τύπου μεντεσέ στο άνω και κάτω προφίλ.

Ο ειδικός σχεδιασμός και η υψηλή ποιότητα των μεντεσέδων εξασφαλίζουν την εύκολη λειτουργία και τη μεγάλη αντοχή στο χρόνο.

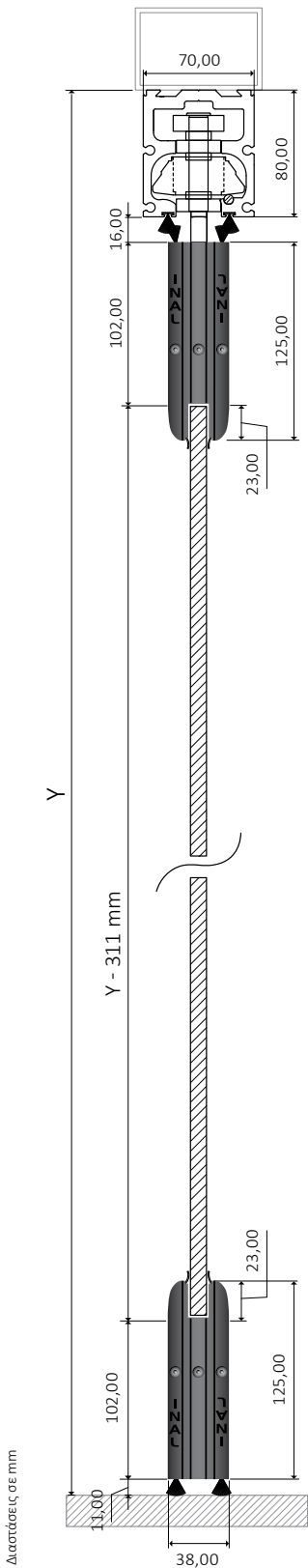
Στεγανοποίηση με πολυκαρβονικά προφίλ μεταξύ των φύλλων. Κλειδώμα με εμπρόσθιους ανοξείδωτους σύρτες και κλειδαριά διπλού κλειδώματος.

ΑΠΟΘΗΚΕΥΣΗ ΦΥΛΛΩΝ / ΕΦΑΡΜΟΓΕΣ



τεχνικές προδιαγραφές

ΤΥΠΟΣ ΚΡΥΣΤΑΛΛΟΥ	SECURIT ή TRIPLEX
ΠΑΧΟΣ ΚΡΥΣΤΑΛΛΟΥ	10- 12mm
ΒΑΡΟΣ ΦΥΛΛΟΥ	max 90kg
ΜΕΓΙΣΤΟ ΠΛΑΤΟΣ ΦΥΛΛΟΥ	1,00m
ΜΕΓΙΣΤΟ ΥΨΟΣ ΑΝΟΙΓΜΑΤΟΣ	3,50m
ΤΥΠΟΣ ΣΥΣΤΗΜΑΤΟΣ FN-200	ΕΜΠΡΟΣΘΙΟ ΚΛΕΙΔΩΜΑ
ΦΙΝΙΡΙΣΜΑ	ΦΥΣΙΚΗ ΑΝΟΔΙΩΣΗ, ΣΑΤΙΝΕ ΑΝΟΔΙΩΣΗ, ΗΛΕΚΤΡΟΣΤΑΤΙΚΗ ΒΑΦΗ
ΧΩΡΙΣ ΟΔΗΓΟ ΣΤΟ ΔΑΠΕΔΟ, ΔΕΝ ΑΠΑΙΤΟΥΝΤΑΙ ΕΓΚΟΠΕΣ ΣΤΟ ΚΡΥΣΤΑΛΛΟ	



INTERMETAL SA PATENT

ΟΔΗΓΟΣ ΑΛΟΥΜΙΝΙΟΥ ΒΑΡΕΩΣ ΤΥΠΟΥ 70x80 ΜΕ ΕΝΣΩΜΑΤΩΜΕΝΟ ΑΞΟΝΑ ΟΛΙΣΘΗΣΗΣ ΡΑΟΥΛΟΥ ΑΠΟ ΑΝΟΞΕΙΔΩΤΟ ΧΑΛΥΒΑ
ΤΕΣΤ ΑΝΤΟΧΗΣ: 3.450kg
 (165/049.01-1 Ε.Μ.Π.).



ΡΑΟΥΛΟ ΜΕ ΣΦΙΓΚΤΗΡΑ PR200 ΑΠΟ ΑΝΟΞΕΙΔΩΤΟ ΧΑΛΥΒΑ
ΤΕΣΤ ΑΝΤΟΧΗΣ: 4.600kg
 (165/049.01-2 Ε.Μ.Π.)



ΜΕΝΤΕΣΕΣ ΒΑΡΕΩΣ ΤΥΠΟΥ ΑΝΑΜΕΣΑ ΣΤΑ ΦΥΛΛΑ



ΧΩΡΙΣ ΟΔΗΓΟ ΔΑΠΕΔΟΥ

ΔΕΝ ΑΠΑΙΤΟΥΝΤΑΙ ΕΓΚΟΠΕΣ ΣΤΟ ΚΡΥΣΤΑΛΛΟ



ΜΑΚΡΟΧΡΟΝΙΑ ΛΕΙΤΟΥΡΓΙΑ

τύποι κλειδώματος

ΕΜΠΡΟΣΘΙΟ ΚΛΕΙΔΩΜΑ



ΜΗΧΑΝΙΣΜΟΣ ΚΛΕΙΔΩΜΑΤΟΣ ΜΕ ΚΥΛΙΝΔΡΟ



ΜΗΧΑΝΙΣΜΟΣ ΚΛΕΙΔΩΜΑΤΟΣ ΜΕ ΜΙΣΟ ΚΥΛΙΝΔΡΟ ΚΑΙ ΠΟΜΟΛΟ



ΑΝΟΞΕΙΔΩΤΟΣ ΣΥΡΤΗΣ

ΥΠΟΛΟΓΙΣΜΟΣ ΜΕΤΡΩΝ (SECURIT) ΚΡΥΣΤΑΛΛΟΥ

Ύψος γυαλιού (mm) = **Y - 311mm**, (Y = από κάτω μέρος κοιλοδοκού)

Πλάτος ανοίγματος (mm) = Π.Α. Αριθμός φύλλων (τεμ.) = Α.Φ.

Πλάτος Γυαλιού (mm) = {Π.Α. - [(Α.Φ. x 3mm) + 20mm]} / Α.Φ.

ΥΠΟΛΟΓΙΣΜΟΣ ΜΕΤΡΩΝ (TRIPLEX) ΚΡΥΣΤΑΛΛΟΥ

Ύψος γυαλιού (mm) = **Y - 295mm**, (Y = από κάτω μέρος κοιλοδοκού)

Πλάτος ανοίγματος (mm) = Π.Α. Αριθμός φύλλων (τεμ.) = Α.Φ.

Πλάτος Γυαλιού (mm) = {Π.Α. - [(Α.Φ. x 3mm) + 20mm]} / Α.Φ.

INAL® FN-150

φυσαρμόνικα γυάλινη πόρτα

FOLDING SYSTEM



ΔΙΑΘΕΣΙΜΟ ΣΕ DO IT YOURSELF (DIY) Η ΚΑΤΟΠΙΝ ΠΑΡΑΓΕΛΙΑΣ

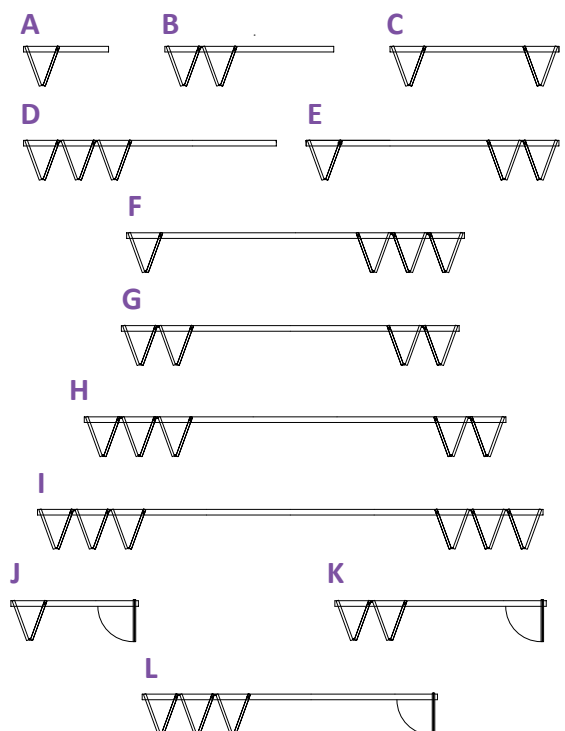
Σύστημα "φυσαρμόνικας" πόρτας INAL® με οδηγό αλουμινίου μεσαίου μεγέθους 52mm x 59mm με ενσωματωμένη ανοξείδωτη μπάρα ολίσθησης ράουλου και ράουλα με σφικτήρα από ανοξείδωτο χάλυβα.

Η αναδίπλωση των φύλλων επιτυγχάνεται με τη χρήση βαρέως τύπου μεντεσέ στο άνω και κάτω προφίλ.

Ο ειδικός σχεδιασμός και η υψηλή ποιότητα των μεντεσέδων εξασφαλίζουν την εύκολη λειτουργία και τη μεγάλη αντοχή στο χρόνο.

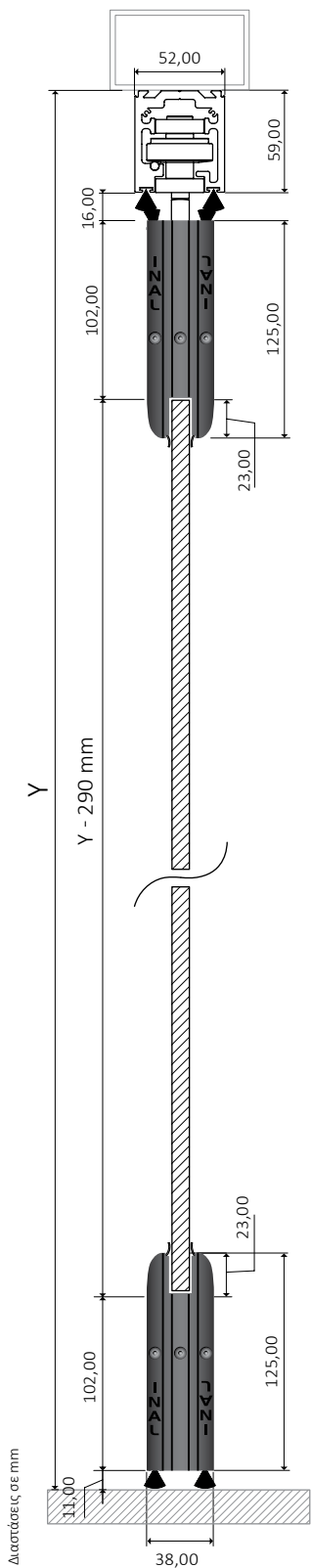
Στεγανοποίηση με πολυκαρβονικά προφίλ μεταξύ των φύλλων. Κλειδωμα με εμπρόσθιους ανοξείδωτους σύρτες και κλειδαριά διπλού κλειδώματος.

ΑΠΟΘΗΚΕΥΣΗ ΦΥΛΛΩΝ / ΕΦΑΡΜΟΓΕΣ



τεχνικές προδιαγραφές

ΤΥΠΟΣ ΚΡΥΣΤΑΛΛΟΥ	SECURIT ή TRIPLEX
ΠΑΧΟΣ ΚΡΥΣΤΑΛΛΟΥ	10mm
ΒΑΡΟΣ ΦΥΛΛΟΥ	max 85kg
ΜΕΓΙΣΤΟ ΠΛΑΤΟΣ ΦΥΛΛΟΥ	1,00m
ΜΕΓΙΣΤΟ ΥΨΟΣ ΑΝΟΙΓΜΑΤΟΣ	2,80m
ΤΥΠΟΣ ΣΥΣΤΗΜΑΤΟΣ FN-150	ΕΜΠΡΟΣΘΙΟ ΚΛΕΙΔΩΜΑ
ΦΙΝΙΡΙΣΜΑ	ΦΥΣΙΚΗ ΑΝΟΔΙΩΣΗ, ΣΑΤΙΝΕ ΑΝΟΔΙΩΣΗ, ΗΛΕΚΤΡΟΣΤΑΤΙΚΗ ΒΑΦΗ
ΧΩΡΙΣ ΟΔΗΓΟ ΣΤΟ ΔΑΠΕΔΟ, ΔΕΝ ΑΠΑΙΤΟΥΝΤΑΙ ΕΓΚΟΠΕΣ ΣΤΟ ΚΡΥΣΤΑΛΛΟ	



ΜΕΝΤΕΣΕΣ ΒΑΡΕΩΣ ΤΥΠΟΥ ΑΝΑΜΕΣΑ ΣΤΑ ΦΥΛΛΑ. ΣΤΕΓΑΝΟΠΟΙΗΤΙΚΗ ΒΟΥΡΤΣΑ ΑΝΑΜΕΣΑ ΣΤΟΝ ΟΔΗΓΟ ΚΑΙ ΤΟ ΑΝΩ ΠΡΟΦΙΛ



ΧΩΡΙΣ ΟΔΗΓΟ ΔΑΠΕΔΟΥ

ΔΕΝ ΑΠΑΙΤΟΥΝΤΑΙ ΕΓΚΟΠΕΣ ΣΤΟ ΚΡΥΣΤΑΛΛΟ

ΣΤΕΓΑΝΟΠΟΙΗΤΙΚΗ ΒΟΥΡΤΣΑ ΑΝΑΜΕΣΑ ΣΤΟ ΚΑΤΩ ΠΡΟΦΙΛ ΚΑΙ ΤΟ ΔΑΠΕΔΟ



ΑΠΟΘΗΚΕΥΣΗ ΠΤΥΣΣΟΜΕΝΩΝ ΦΥΛΛΩΝ

τύποι κλειδώματος

ΕΜΠΡΟΣΘΙΟ ΚΛΕΙΔΩΜΑ



ΜΗΧΑΝΙΣΜΟΣ ΚΛΕΙΔΩΜΑΤΟΣ ΜΕ ΚΥΛΙΝΔΡΟ



ΜΗΧΑΝΙΣΜΟΣ ΚΛΕΙΔΩΜΑΤΟΣ ΜΕ ΜΙΣΟ ΚΥΛΙΝΔΡΟ ΚΑΙ ΠΟΜΟΛΟ



ΑΝΟΞΕΙΔΩΤΟΣ ΣΥΡΤΗΣ

ΥΠΟΛΟΓΙΣΜΟΣ ΜΕΤΡΩΝ (SECURIT) ΚΡΥΣΤΑΛΛΟΥ

Ύψος γυαλιού (mm) = $Y - 290\text{mm}$, (Y = από κάτω μέρος κοιλοδοκού)

Πλάτος ανοίγματος (mm) = Π.Α. Αριθμός φύλλων (τεμ.) = Α.Φ.

Πλάτος Γυαλιού (mm) = $\{ \text{Π.Α.} - [(\text{Α.Φ.} \times 3\text{mm}) + 20\text{mm}] \} / \text{Α.Φ.}$

ΥΠΟΛΟΓΙΣΜΟΣ ΜΕΤΡΩΝ (TRIPLEX) ΚΡΥΣΤΑΛΛΟΥ

Ύψος γυαλιού (mm) = $Y - 274\text{mm}$, (Y = από κάτω μέρος κοιλοδοκού)

Πλάτος ανοίγματος (mm) = Π.Α. Αριθμός φύλλων (τεμ.) = Α.Φ.

Πλάτος Γυαλιού (mm) = $\{ \text{Π.Α.} - [(\text{Α.Φ.} \times 3\text{mm}) + 20\text{mm}] \} / \text{Α.Φ.}$

INAL® FN-M200

φυσαρμόνικα πόρτα με οδηγό βαρέως τύπου

FOLDING SYSTEM



ΔΙΑΘΕΣΙΜΟ ΣΕ DO IT YOURSELF (DIY) Η ΚΑΤΟΠΙΝ ΠΑΡΑΓΓΕΛΙΑΣ

Σύστημα "φυσαρμόνικας" πόρτας INAL® βαρέως τύπου με πιστοποιημένο οδηγό αλουμινίου 70mm x 80mm με ενσωματωμένη ανοξείδωτη μπάρα ολίσθησης ράουλου και με βαρέως τύπου, πιστοποιημένα ανοξείδωτα ράουλα.

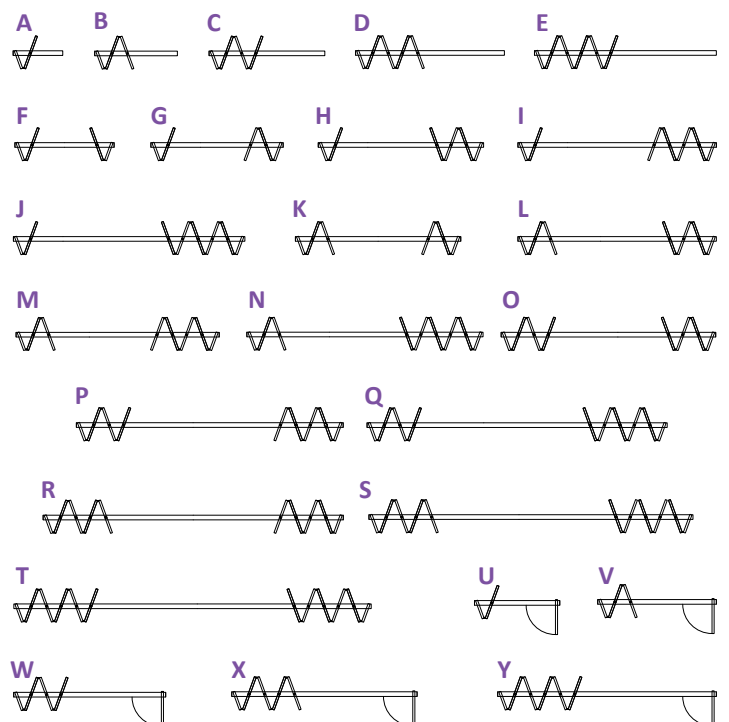
Η αναδίπλωση των φύλλων επιτυγχάνεται με τη χρήση βαρέως τύπου μεντεσέ στο άνω και κάτω προφίλ και ενός ανοξείδωτου ράουλου βαρέως τύπου στο μέσο της άνω μπάζας σε κάθε φύλλο του συστήματος, έτσι το φύλλο αναδιπλώνεται κάθετα μισό μέσα και μισό έξω από το άνοιγμά μας.

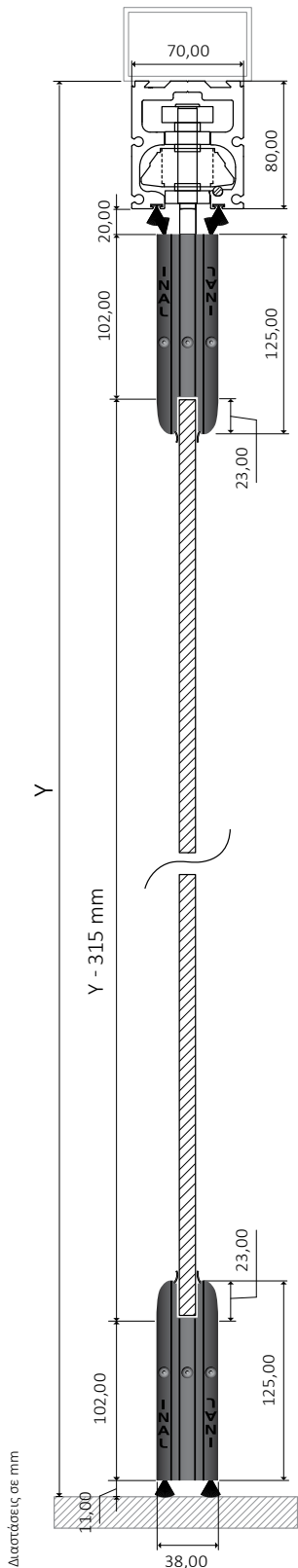
Στεγανοποίηση με πολυκαρβονικά προφίλ μεταξύ των φύλλων. Κλειδώμα με εμπρόσθιους ανοξείδωτους σύρτες και κλειδαριά διπλού κλειδώματος.

τεχνικές προδιαγραφές

ΤΥΠΟΣ ΚΡΥΣΤΑΛΛΟΥ	SECURIT ή TRIPLEX
ΠΑΧΟΣ ΚΡΥΣΤΑΛΛΟΥ	10- 12mm
ΒΑΡΟΣ ΦΥΛΛΟΥ	max 90kg
ΜΕΓΙΣΤΟ ΠΛΑΤΟΣ ΦΥΛΛΟΥ	1,00m
ΜΕΓΙΣΤΟ ΥΨΟΣ ΑΝΟΙΓΜΑΤΟΣ	3,50m
ΤΥΠΟΣ ΣΥΣΤΗΜΑΤΟΣ FN-M200	ΕΜΠΡΟΣΘΙΟ ΚΛΕΙΔΩΜΑ
ΦΙΝΙΡΙΣΜΑ	ΦΥΣΙΚΗ ΑΝΟΔΙΩΣΗ, ΣΑΤΙΝΕ ΑΝΟΔΙΩΣΗ, ΗΛΕΚΤΡΟΣΤΑΤΙΚΗ ΒΑΦΗ
ΧΩΡΙΣ ΟΔΗΓΟ ΣΤΟ ΔΑΠΕΔΟ, ΔΕΝ ΑΠΑΙΤΟΥΝΤΑΙ ΕΓΚΟΠΕΣ ΣΤΟ ΚΡΥΣΤΑΛΛΟ	

ΑΠΟΘΗΚΕΥΣΗ ΦΥΛΛΩΝ / ΕΦΑΡΜΟΓΕΣ





INTERMETAL SA PATENT

ΟΔΗΓΟΣ ΑΛΟΥΜΙΝΙΟΥ ΒΑΡΕΩΣ ΤΥΠΟΥ 70x80 ΜΕ ΕΝΣΩΜΑΤΩΜΕΝΟ ΑΞΟΝΑ ΟΛΙΣΘΗΣΗΣ ΡΑΟΥΛΟΥ ΑΠΟ ΑΝΟΞΕΙΔΩΤΟ ΧΑΛΥΒΑ
ΤΕΣΤ ΑΝΤΟΧΗΣ: 3.450kg
 (165/049.01-1 Ε.Μ.Π.)



ΡΑΟΥΛΟ ΜΕ ΣΦΙΓΚΤΗΡΑ PR200 ΑΠΟ ΑΝΟΞΕΙΔΩΤΟ ΧΑΛΥΒΑ
ΤΕΣΤ ΑΝΤΟΧΗΣ: 4.600kg
 (165/049.01-2 Ε.Μ.Π.)



ΜΕΝΤΕΣΕΔΕΣ ΒΑΡΕΟΥΣ ΤΥΠΟΥ ΑΝΑΜΕΣΑ ΣΤΑ ΠΑΝΕ

*
Ομοίως διαθέσιμο σε FNM150 & FNM100

τύποι κλειδώματος

ΕΜΠΡΟΣΘΙΟ ΚΛΕΙΔΩΜΑ



ΜΑΚΡΟΧΡΟΝΙΑ ΛΕΙΤΟΥΡΓΙΑ



ΜΗΧΑΝΙΣΜΟΣ ΚΛΕΙΔΩΜΑΤΟΣ ΜΕ ΚΥΛΙΝΔΡΟ



ΜΗΧΑΝΙΣΜΟΣ ΚΛΕΙΔΩΜΑΤΟΣ ΜΕ ΜΙΣΟ ΚΥΛΙΝΔΡΟ ΚΑΙ ΠΟΜΟΛΟ



ΑΝΟΞΕΙΔΩΤΟΣ ΣΥΡΤΗΣ



ΧΩΡΙΣ ΟΔΗΓΟ ΔΑΠΕΔΟΥ

ΔΕΝ ΑΠΑΙΤΟΥΝΤΑΙ ΕΓΚΟΠΕΣ ΣΤΟ ΚΡΥΣΤΑΛΛΟ

ΥΠΟΛΟΓΙΣΜΟΣ ΜΕΤΡΩΝ (SECURIT) ΚΡΥΣΤΑΛΛΟΥ

Υψος γυαλιού (mm) = **Y - 315mm**, (Y = από κάτω μέρος κοιλοδοκού)

Πλάτος ανοίγματος (mm) = Π.Α. Αριθμός φύλλων (χωρίς τα μισά φύλλα)(τεμ.) = Α.Φ.

1ο (μισό φύλλο) πλάτος γυαλιού (mm) = Π.Γ. 1 Πλάτος γυαλιού (υπόλοιπα φύλλα) (mm) = Π.Γ. Φ

Π.Γ.Φ. = {Π.Α. - [(Α.Φ. +1) x 3mm] + 83mm}: (Α.Φ. +0,5)

Π.Γ. 1 = (Π.Γ.Φ. : 2) + 51mm

ΥΠΟΛΟΓΙΣΜΟΣ ΜΕΤΡΩΝ (TRIPLEX) ΚΡΥΣΤΑΛΛΟΥ

Υψος γυαλιού (mm) = **Y - 300mm**, (Y = από κάτω μέρος κοιλοδοκού)

Πλάτος ανοίγματος (mm) = Π.Α. Αριθμός φύλλων (χωρίς τα μισά φύλλα)(τεμ.) = Α.Φ.

1ο (μισό φύλλο) πλάτος γυαλιού (mm) = Π.Γ. 1 Πλάτος γυαλιού (υπόλοιπα φύλλα) (mm) = Π.Γ. Φ

Π.Γ.Φ. = {Π.Α. - [(Α.Φ. +1) x 3mm] + 83mm}: (Α.Φ. +0,5)

Π.Γ. 1 = (Π.Γ.Φ. : 2) + 51mm

πτυσσόμενη γυάλινη πόρτα

FOLDING SYSTEM



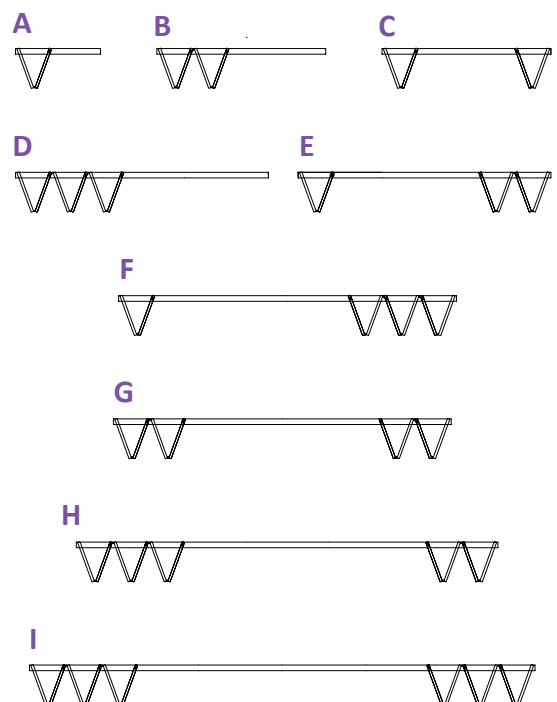
Το σύστημα φυσαρμόνικας PANORAMA είναι κατάλληλο για χωρίσματα εσωτερικών χώρων με τη χρήση ειδικού σχεδιασμού άνω & κάτω μεντεσέδων χωρίς προφίλ.

Στεγανοποίηση με PVC ή πολυκαρμπονικά προφίλ μεταξύ των γυάλινων φύλλων.

Κλειδωμα με εμπρόσθιους ανοξείδωτους πείρους στους κάτω μεντεσέδες.

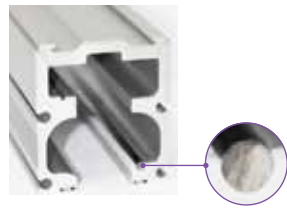
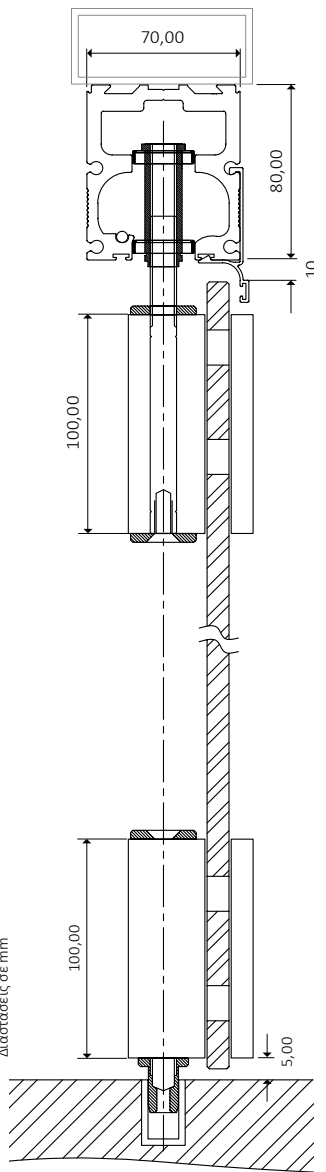
Με οδηγό δαπέδου.

ΑΠΟΘΗΚΕΥΣΗ ΦΥΛΛΩΝ / ΕΦΑΡΜΟΓΕΣ



τεχνικές προδιαγραφές

ΤΥΠΟΣ ΚΡΥΣΤΑΛΛΟΥ	SECURIT
ΠΑΧΟΣ ΚΡΥΣΤΑΛΛΟΥ	8 - 10 - 12mm
ΒΑΡΟΣ ΦΥΛΛΟΥ	max 70kg
ΜΕΓΙΣΤΟ ΠΛΑΤΟΣ ΦΥΛΛΟΥ	1,00m
ΜΕΓΙΣΤΟ ΥΨΟΣ ΑΝΟΙΓΜΑΤΟΣ	2,70m
ΤΥΠΟΣ ΣΥΣΤΗΜΑΤΟΣ PANORAMA	ΕΜΠΡΟΣΘΙΟ ΚΛΕΙΔΩΜΑ
ΦΙΝΙΡΙΣΜΑ	ΦΥΣΙΚΗ ΑΝΟΔΙΩΣΗ, ΣΑΤΙΝΕ ΑΝΟΔΙΩΣΗ, ΗΛΕΚΤΡΟΣΤΑΤΙΚΗ ΒΑΦΗ
ΜΕ ΟΔΗΓΟ ΣΤΟ ΔΑΠΕΔΟ, ΑΠΑΙΤΟΥΝΤΑΙ ΕΓΚΟΠΕΣ ΣΤΟ ΚΡΥΣΤΑΛΛΟ	



INTERMETAL SA PATENT
ΟΔΗΓΟΣ
ΑΛΟΥΜΙΝΙΟΥ ΒΑΡΕΩΣ
ΤΥΠΟΥ
70x80 ΜΕ
ΕΝΣΩΜΑΤΩΜΕΝΟ
ΑΞΟΝΑ ΟΛΙΣΘΗΣΗΣ
ΡΑΟΥΛΟΥ
ΑΠΟ ΑΝΟΞΕΙΔΩΤΟ
ΧΑΛΥΒΑ.

ΤΕΣΤ ΑΝΤΟΧΗΣ:
3.450kgf
(165/049.01-1 Ε.Μ.Π.).

ΜΕΝΤΕΣΕΔΕΣ ΣΥΣΤΗΜΑΤΟΣ



ΜΕΝΤΕΣΕΣ ΑΝΩ ΜΟΝΟΣ
ΜΕ ΡΑΟΥΛΟ
ΚΩΔ. **501MR**



ΜΕΝΤΕΣΕΣ ΑΝΩ ΔΙΠΛΟΣ
ΜΕ ΡΑΟΥΛΟ
ΚΩΔ. **501DR**



ΜΕΝΤΕΣΕΣ ΑΝΩ ΔΙΠΛΟΣ
ΕΛΕΥΘΕΡΟΣ
ΚΩΔ. **501D**



ΜΕΝΤΕΣΕΣ ΚΑΤΩ ΔΙΠΛΟΣ
ΜΕ ΠΕΙΡΟ
ΚΩΔ. **502DP**



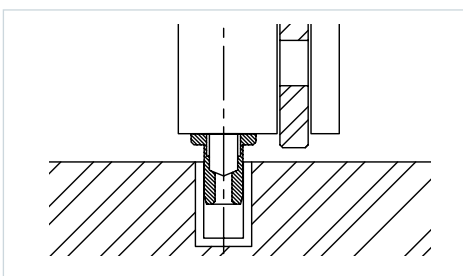
ΜΕΝΤΕΣΕΣ ΚΑΤΩ ΔΙΠΛΟΣ
ΜΕ ΣΥΡΤΗ
ΚΩΔ. **502DS**



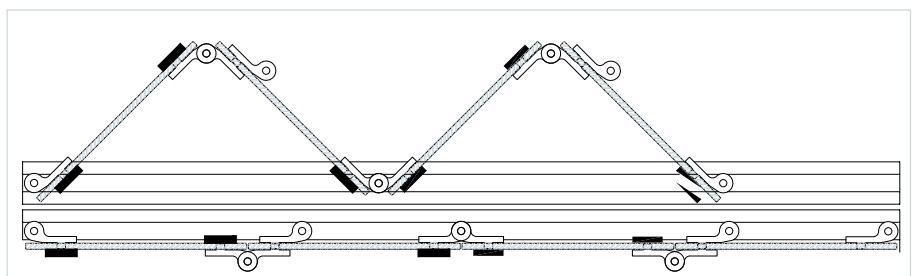
ΜΕΝΤΕΣΕΣ ΚΑΤΩ ΜΟΝΟΣ
ΜΕ ΠΕΙΡΟ
ΚΩΔ. **502MP**

Με οδηγό δαπέδου
Απαιτούνται εγκοπές
στο γυαλί

οδηγός δαπέδου



κάτοψη



ΦΥΣΑΡΜΟΝΙΚΕΣ ΓΥΑΛΙΝΕΣ ΠΟΡΤΕΣ



ΜΠΟΡΕΙΤΕ ΕΠΙΣΗΣ ΝΑ ΚΑΝΕΤΕ ΛΗΨΗ (DOWNLOAD) ΤΩΝ ΚΑΤΑΛΟΓΩΝ ΜΑΣ ΑΠΟ ΤΗΝ ΙΣΤΟΣΕΛΙΔΑ ΜΑΣ



INnovationAL Solutions



ΕΡΓΟΣΤΑΣΙΟ:

ΑΠΟΛΛΟΝΙΟΥ 6, ΚΟΡΩΠΙ 194 00, ΑΤΤΙΚΗ, ΤΗΛ.: 210 6620 400, FAX: 210 6620 401

ΚΑΤΑΣΤΗΜΑΤΑ:

ΓΡΗΓΟΡΙΟΥ ΛΑΜΠΡΑΚΗ 10, ΚΑΛΛΙΘΕΑ 176 71, ΑΘΗΝΑ, ΤΗΛ.: 210 9576 382, FAX: 210 9576 473

ΦΙΛΑΔΕΛΦΕΙΑΣ 127, ΜΕΝΙΔΙ 136 71, ΑΤΤΙΚΗ, ΤΗΛ.: 210 2477 501, 210 2388 066, FAX: 210 2477 501

intermetal@inal.gr



**ISO 9001 : 2015
CERTIFIED**

www.inal.gr

[f Inal.gr](https://www.facebook.com/Inal.gr)

[in company/intermetal-sa](https://www.linkedin.com/company/intermetal-sa)