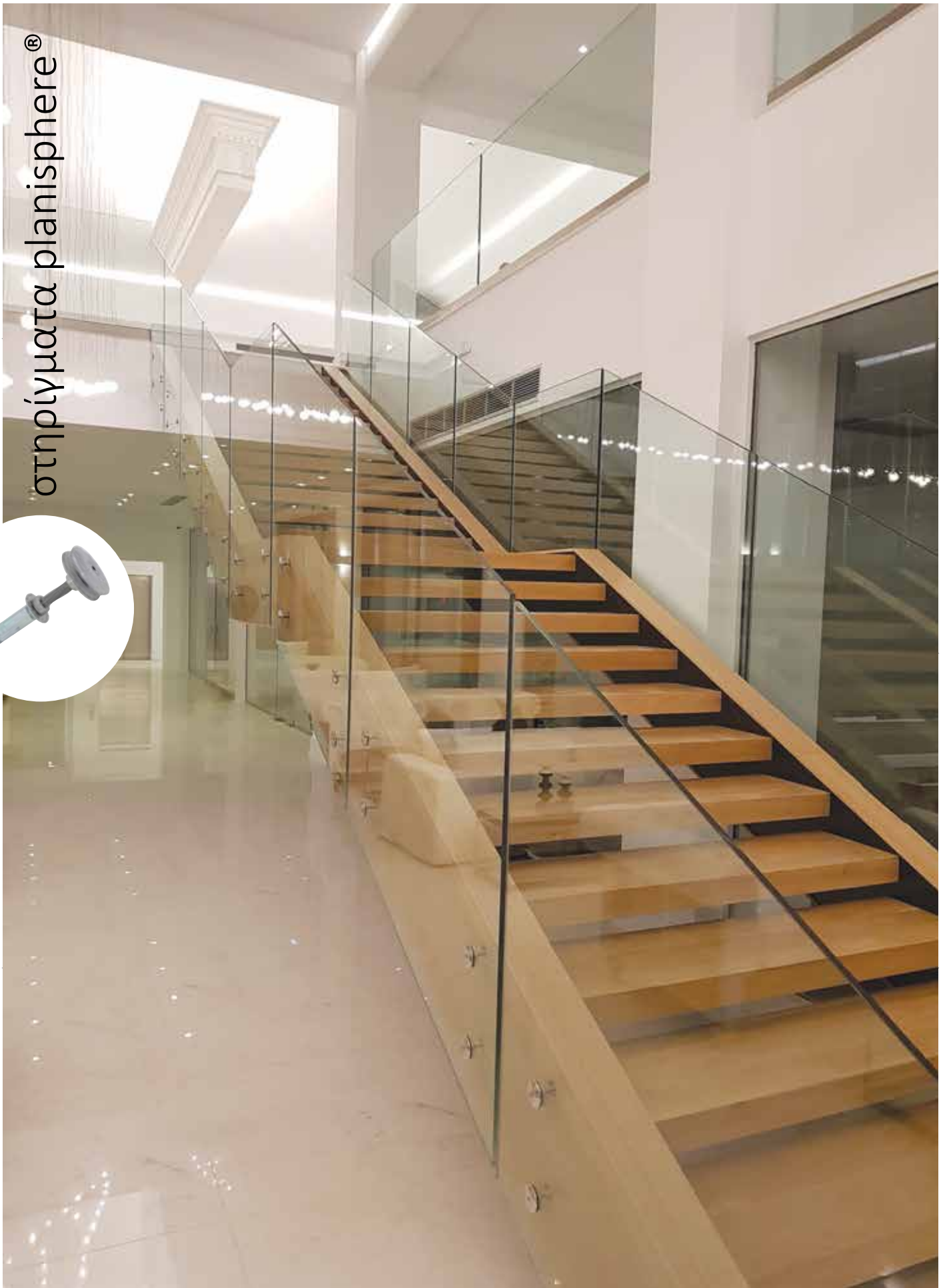


■
ΠΡΟΣΟΨΕΙΣ & ΣΤΕΓΑΣΤΡΑ
ΣΗΜΕΙΑΚΗ ΣΤΗΡΙΞΗ ΥΑΛΟΠΙΝΑΚΩΝ



- ΣΥΣΤΗΜΑΤΑ PLANISPHERE[®]
- ΣΥΣΤΗΜΑΤΑ MINOX

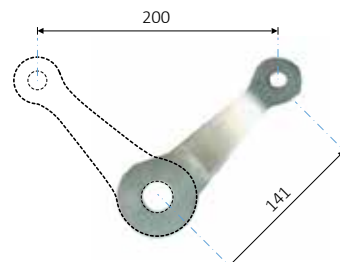
στηρίγματα planisphere®



301.20



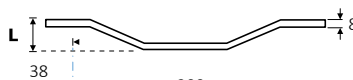
ΑΝΤΟΧΗ ΣΥΜΠΙΕΣΗΣ 4.260N
ΑΡΙΘΜΟΣ ΔΟΚΙΜΗΣ No 1426 / 2005 / ΕΑΥ- ΚΔΕΠ



Στήριγμα 1 Σημείου Μασίφ

● 490 gr | Φινίρισμα .13 .14

302.20



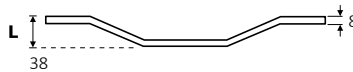
ΑΝΤΟΧΗ ΣΥΜΠΙΕΣΗΣ 4.260N
ΑΡΙΘΜΟΣ ΔΟΚΙΜΗΣ No 1426 / 2005 / ΕΑΥ- ΚΔΕΠ



Στήριγμα 2 Σημείων Μασίφ

● 756 gr | Φινίρισμα .13 .14

303.20



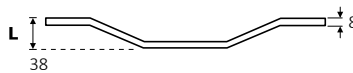
ΑΝΤΟΧΗ ΣΥΜΠΙΕΣΗΣ 4.260N
ΑΡΙΘΜΟΣ ΔΟΚΙΜΗΣ No 1426 / 2005 / ΕΑΥ- ΚΔΕΠ



Στήριγμα 3 Σημείων Μασίφ

● 1080 gr | Φινίρισμα .13 .14

304.20



ΑΝΤΟΧΗ ΣΥΜΠΙΕΣΗΣ 4.260N
ΑΡΙΘΜΟΣ ΔΟΚΙΜΗΣ No 1426 / 2005 / ΕΑΥ- ΚΔΕ



Στήριγμα 4 Σημείων Μασίφ

● 1315 gr | Φινίρισμα .13 .14

308

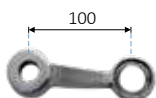
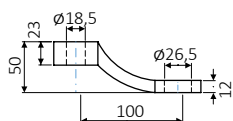


Πάχος
8 mm

Στήριγμα 2 Σημείων σε Ευθεία Μασίφ

● 609 gr | Φινίρισμα .13 .14

391.15



Στήριγμα 1 Σημείου Χυτό

● 370 gr | Φινίρισμα .23 .24

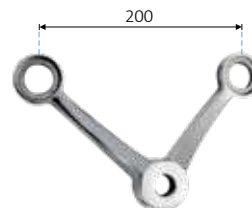
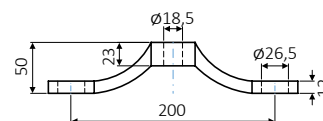
398.20



Στήριγμα 2 Σημείων Χυτό

● 556 gr | Φινίρισμα .23 .24

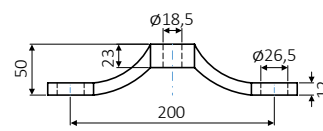
392.20



Στήριγμα 2 Σημείων Χυτό

● 710 gr | Φινίρισμα .23 .24

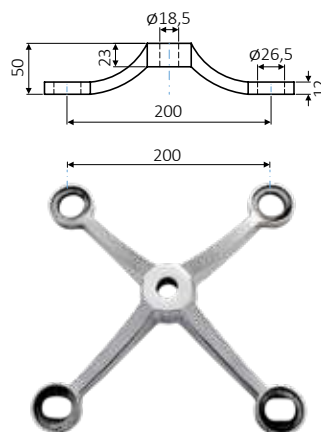
393.20



Στήριγμα 3 Σημείων Χυτό

● 1034 gr | Φινίρισμα .23 .24

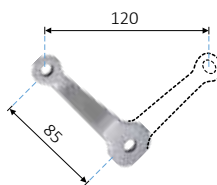
394.20



Στήριγμα 4 Σημείων Χυτό

● 1288 gr | Φινίρισμα .23 .24

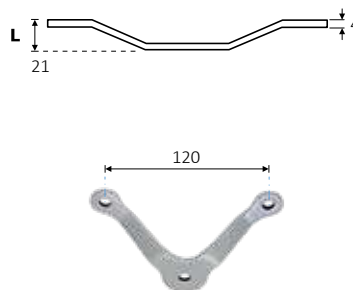
301.12



Στήριγμα 1 Σημείου Μικρό Μασίφ

● 61 gr | Φινίρισμα .13 .14

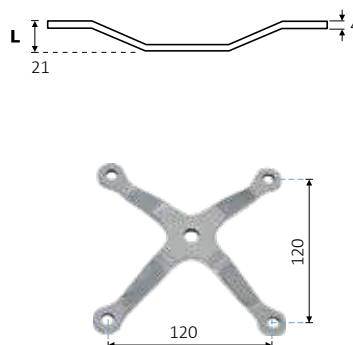
302.12



Στήριγμα 2 Σημείων Μικρό Μασίφ

● 104 gr | Φινίρισμα .13 .14

304.12



Στήριγμα 4 Σημείων Μικρό Μασίφ

● 166 gr | Φινίρισμα .13 .14

307

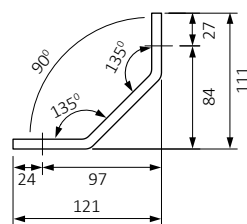
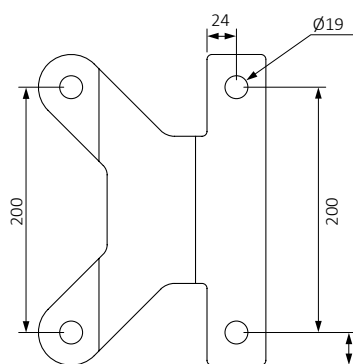
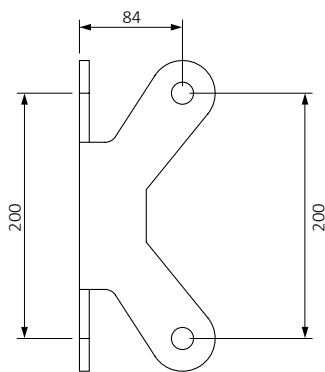
Στήριγμα PLR Δύο Σημείων Αντιρίδα

● 1857 gr | Φινίρισμα .13 .14



εφαρμογή

Εφαρμογή PLR για υαλοστάσιο με αντιρίδα

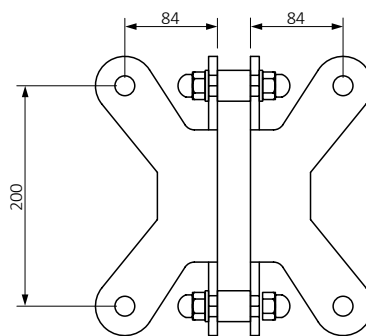




307.2A-D.20.14

Στήριγμα PLR Τεσσάρων Σημείων Αντιρίδα

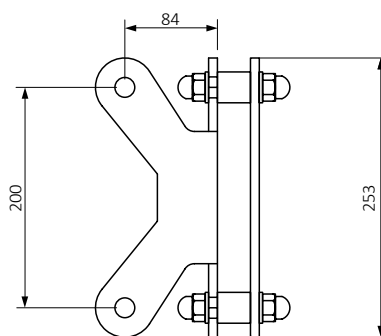
● 4100 gr | Φινίρισμα .13 .14



307.2A-S.20.14

Στήριγμα PLR Δύο Σημείων Αντιρίδα

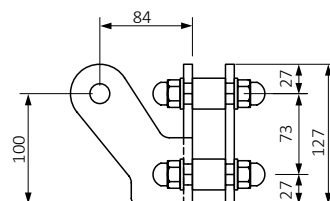
● 2900 gr | Φινίρισμα .13 .14



307.1A-L.20.14

Στήριγμα PLR Ενός Σημείου (Αριστερό) Αντιρίδα

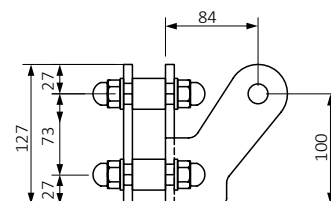
● 1600 gr | Φινίρισμα .13 .14



307.1A-R.20.14

Στήριγμα PLR Ενός Σημείου (Δεξί) Αντιρίδα

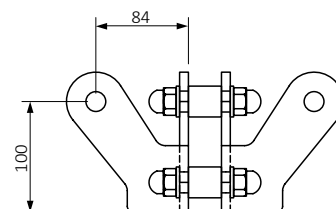
● 1600 gr | Φινίρισμα .13 .14



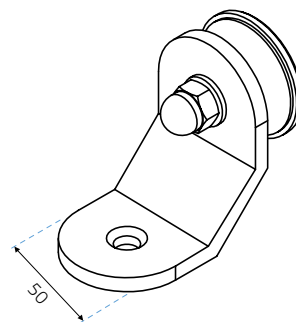
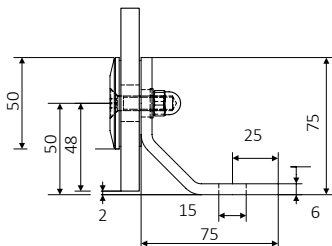
307.1A-D.20.14

Στήριγμα PLR Δύο Σημείων Αντιρίδα

● 2100 gr | Φινίρισμα .13 .14



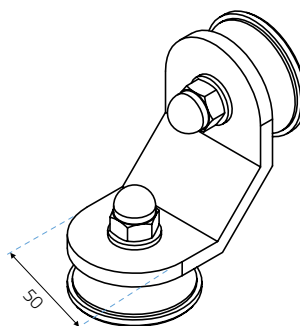
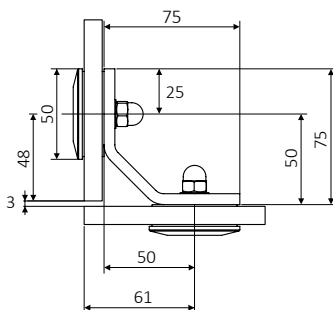
361.50



Στήριγμα Γωνιακό Γ-Τ Ø50

● 340 gr | Φινίρισμα .13 .14

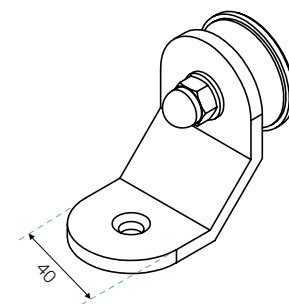
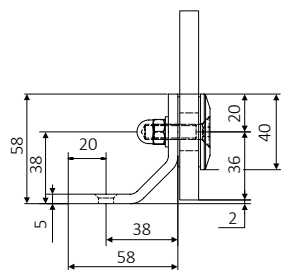
362.50



Στήριγμα Γωνιακό Γ-Γ Ø50

● 420 gr | Φινίρισμα .13 .14

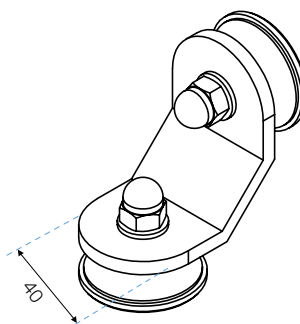
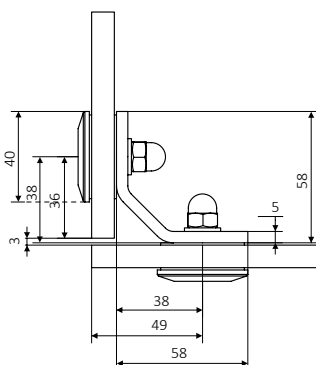
363.40



Στήριγμα Γωνιακό Γ-Τ Ø40

● 200 gr | Φινίρισμα .13 .14

364.40



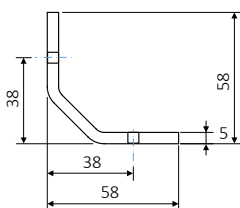
Στήριγμα Γωνιακό Γ-Γ Ø40

● 265 gr | Φινίρισμα .13 .14

305.40



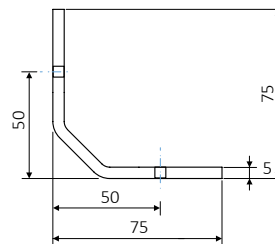
Πάχος 5 mm



Στήριγμα PLR Γωνιακό 90° Μασίφ

● 126 gr | Φινίρισμα .13 .14

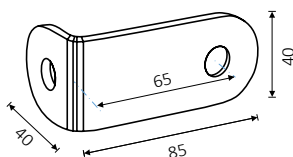
305.50



Στήριγμα PLR Γωνιακό 90° Μασίφ

● 206 gr | Φινίρισμα .13 .14

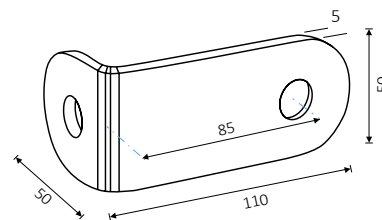
306.40



Στήριγμα Γωνιακό Γ-T Μασίφ

● 180 gr | Φινίρισμα .13 .14

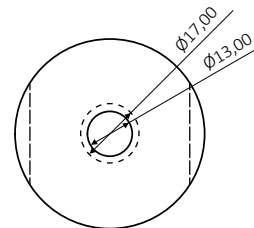
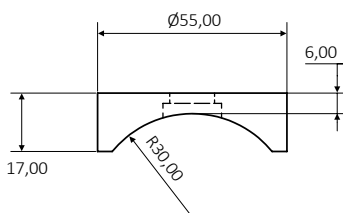
306.50



Στήριγμα Γωνιακό Γ-T Μασίφ

● 254 gr | Φινίρισμα .13 .14

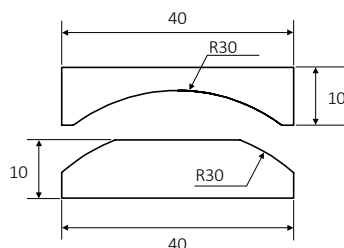
310-14



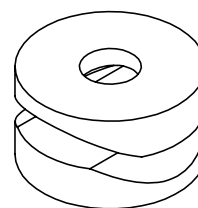
Ροδέλλα Έδρασης Planar σε Σωλήνα $\varnothing 60$ έως $\varnothing 80$

● 167 gr | Φινίρισμα .13 .14

310-01



Ειδικές Διαστάσεις
Κατόπιν Παραγγελίας



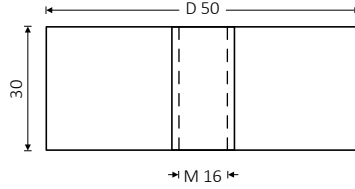
Ροδέλλες Σφαιρικής Έδρασης

Φινίρισμα .13 .14

310-02 PLR



Ειδικές Διαστάσεις
Κατόπιν Παραγγελίας



Κεντρική Στήριξη

● 493 gr | Φινίρισμα .13 .14

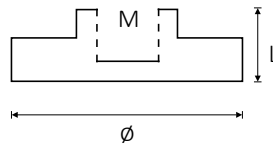
310-07

Ø30-M8-L10 Ø40-M12-L14
Ø40-M10-L12 Ø40-M14-L16

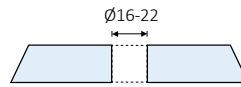
Ειδικές Διαστάσεις
Κατόπιν Παραγγελίας



Thickness
8 mm



εγκοπή



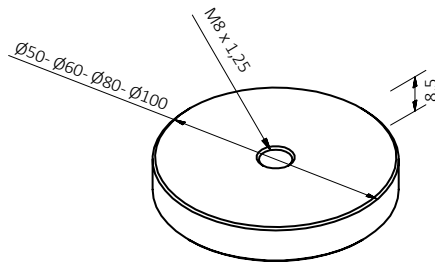
Τάπα PLR Ø40-M14

● 82 gr | Φινίρισμα .13 .14

1627



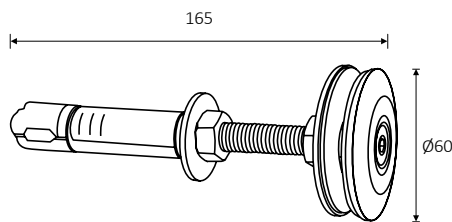
Ειδικές Διαστάσεις
Κατόπιν Παραγγελίας



Ροδέλλες Inox με σπειρώμα

● 147 gr | Φινίρισμα .13 .14

311.M12



εγκοπή

Ø30-Ø36



Κεφαλή 12x165mm με Μεταλλικό UPA M12

AISI 316 Φινίρισμα Σατινέ

310-08/32

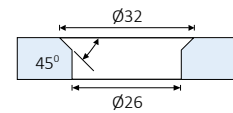
Ειδικές Διαστάσεις
Κατόπιν Παραγγελίας

310-08/46

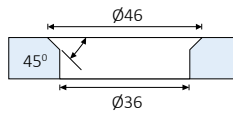


εγκοπή

310-08/32 Ø32-M8-L10



310-08/46 Ø46-M8-L12



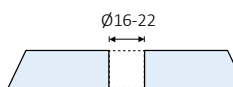
Τάπα PLR (Φρεζάτη) Ø32-M8 & Ø46-M8

Φινίρισμα .13 .14

311.M8



εγκοπή



Σταθερή Κεφαλή Ø40-M8

● 105 gr | Φινίρισμα .13 .14

884 ΣΤΑΘΕΡΟΣ



| ΚΩΔΙΚΟΣ | D | L |
|--------------------|--------|-------|
| 884.30/50/14MS.304 | Ø50 mm | 30 mm |
| 884.40/40/14MS.304 | Ø40 mm | 40 mm |
| 884.40/50/14MS.304 | Ø50 mm | 40 mm |
| 884.40/50/14MS.316 | Ø50 mm | 40 mm |
| 884.50/50/14MS.316 | Ø50 mm | 50 mm |

Διαθέσιμο για γυαλί
10mm έως 22mm

εγκοπή

Ø20- Ø25



Σταθερός Αποστάτης, Ανοξείδωτο

AISI 316

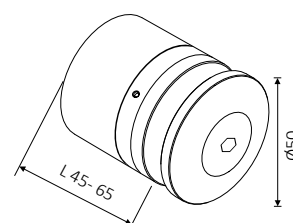
AISI 304

| Φινίρισμα Σατινέ

885.45 ΡΥΘΜΙΖΟΜΕΝΟΣ

Ρύθμιση
από 45 έως 65mm

M10



Διαθέσιμο για γυαλί
10mm έως 22mm

εγκοπή

Ø20- Ø25



Αποστάτης Ρυθμιζόμενος Ανοξείδωτο

AISI 316



667 gr | Φινίρισμα Σατινέ

311

Σταθερή Κεφαλή PLR $\varnothing 60$

403 gr | AISI 316 | AISI 304
Φινίρισμα Σατινέ



ΑΝΤΟΧΗ ΣΕ ΕΦΕΛΚΥΣΜΟ

21.628N

ΑΡΙΘΜΟΣ ΔΟΚΙΜΗΣ

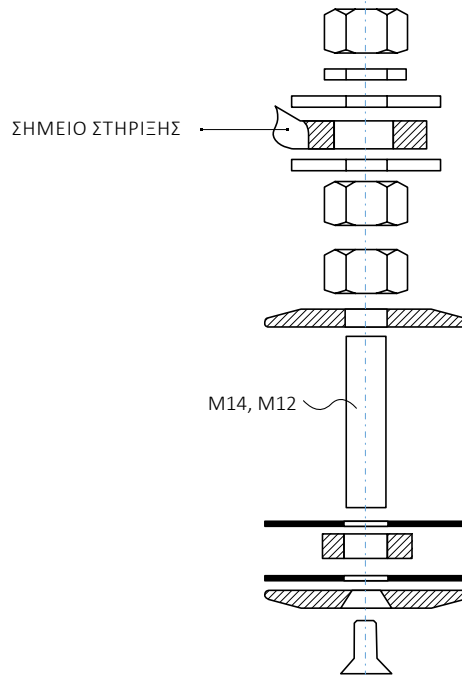
No 1426 / 2005 / ΕΑΥ- ΚΔΕΠ

ΑΝΤΟΧΗ ΣΕ ΚΑΜΨΗ

σε συνάρτηση με την απόσταση

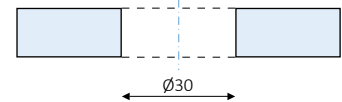
ΑΡΙΘΜΟΣ ΔΟΚΙΜΗΣ

No 1426 / 2005 / ΕΑΥ- ΚΔΕΠ

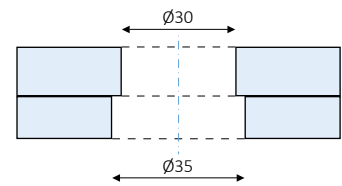


εγκοπή

ΜΟΝΟ ΓΥΑΛΙ



ΔΙΠΛΟ ΓΥΑΛΙ

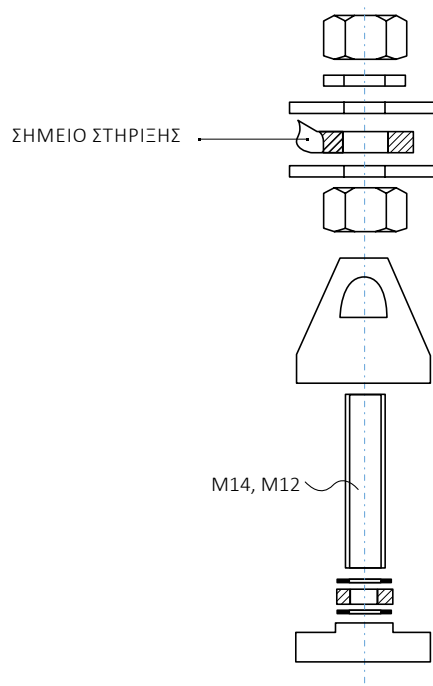


ΔΙΑΜΕΤΡΟΣ ΤΡΥΠΑΣ ΣΤΟ ΓΥΑΛΙ
ΑΠΟ $\varnothing 30$ ΕΩΣ $\varnothing 36$
STANDARD L: 103mm
ΕΙΔΙΚΟ ΜΗΚΟΣ ΚΑΤΟΠΙΝ ΠΑΡΑΓΓΕΛΙΑΣ

314

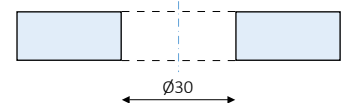
Σταθερή Κεφαλή PLR $\varnothing 40K$

486 gr | Φινίρισμα .13 .14

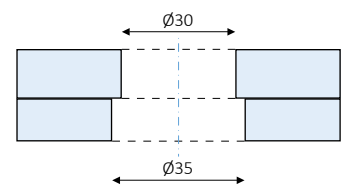


εγκοπή

ΜΟΝΟ ΓΥΑΛΙ



ΔΙΠΛΟ ΓΥΑΛΙ



ΔΙΑΜΕΤΡΟΣ ΤΡΥΠΑΣ ΣΤΟ ΓΥΑΛΙ
ΑΠΟ $\varnothing 25$ ΕΩΣ $\varnothing 30$

312

Επίπεδη Αρθρωτή Κεφαλή PLR

● 495 gr | Φινίρισμα .13 .14



ΑΝΤΟΧΗ ΣΕ ΕΦΕΛΚΥΣΜΟ

21.628N

ΑΡΙΘΜΟΣ ΔΟΚΙΜΗΣ

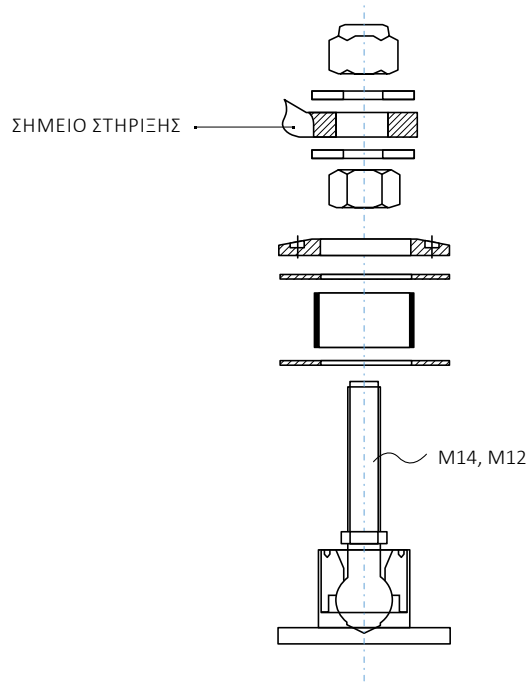
No 1426 / 2005 / ΕΑΥ- ΚΔΕΠ

ΑΝΤΟΧΗ ΣΕ ΚΑΜΨΗ

σε συνάρτηση με την απόσταση

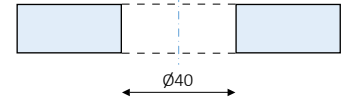
ΑΡΙΘΜΟΣ ΔΟΚΙΜΗΣ

No 1426 / 2005 / ΕΑΥ- ΚΔΕΠ

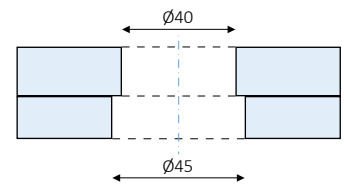


εγκοπή

ΜΟΝΟ ΓΥΑΛΙ



ΔΙΠΛΟ ΓΥΑΛΙ



ΔΙΑΜΕΤΡΟΣ ΤΡΥΠΑΣ
ΣΤΟ ΓΥΑΛΙ Ø40

313

Κωνική Αρθρωτή Κεφαλή PLR

● 437 gr | Φινίρισμα .13 .14

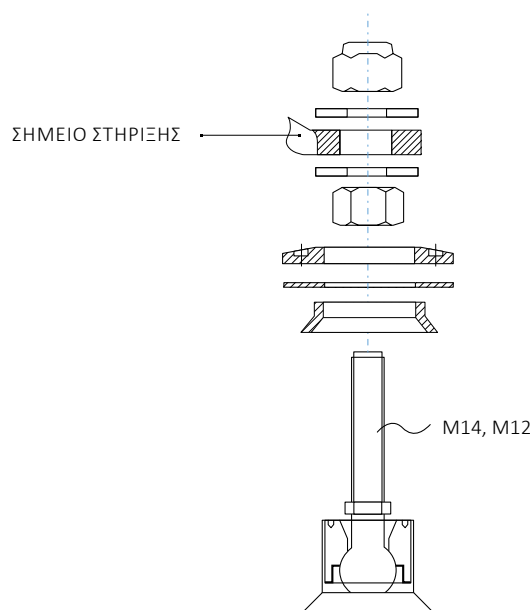


ΑΝΤΟΧΗ ΣΕ ΚΑΜΨΗ

σε συνάρτηση με την απόσταση

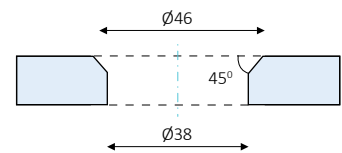
ΑΡΙΘΜΟΣ ΔΟΚΙΜΗΣ

No 1426 / 2005 / ΕΑΥ- ΚΔΕΠ

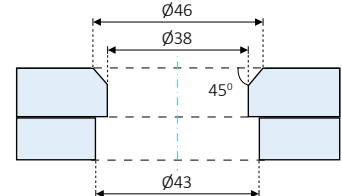


εγκοπή

ΜΟΝΟ ΓΥΑΛΙ



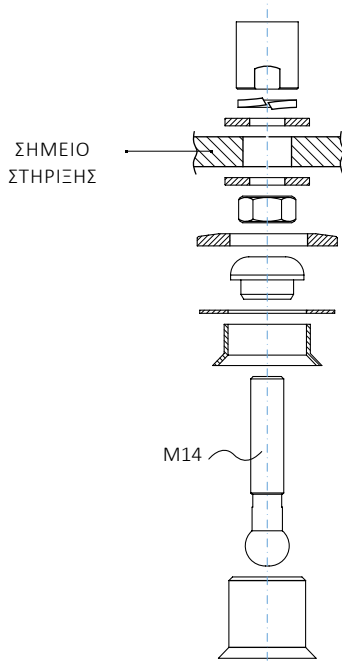
ΔΙΠΛΟ ΓΥΑΛΙ



318.M14

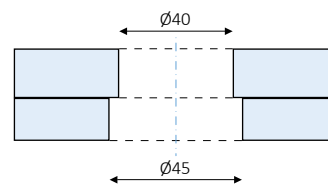
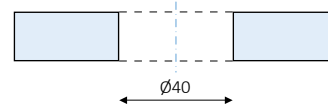
Επίπεδη Αρθρωτή Κεφαλή PLR

● 532 gr | Φινίρισμα .13 .14



εγκοπή

ΜΟΝΟ ΓΥΑΛΙ

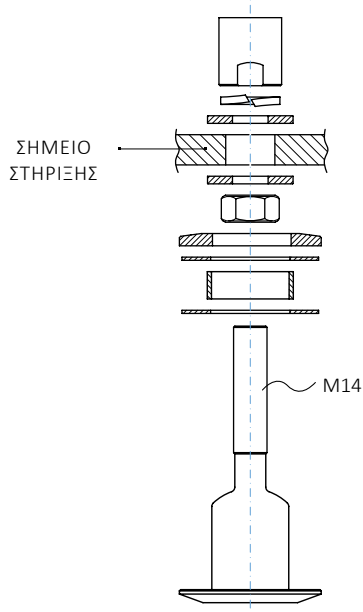


ΔΙΑΜΕΤΡΟΣ ΤΡΥΠΑΣ
ΣΤΟ ΓΥΑΛΙ Ø40

319.M14

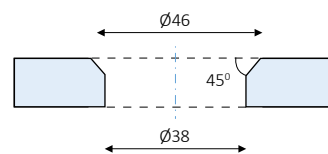
Κωνική Αρθρωτή Κεφαλή PLR

● 446 gr | Φινίρισμα .13 .14

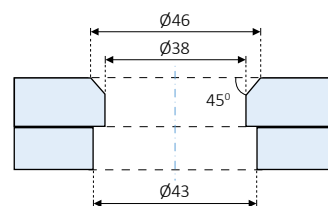


εγκοπή

ΜΟΝΟ ΓΥΑΛΙ



ΔΙΠΛΟ ΓΥΑΛΙ



341.160

Μεντεσές Άνω / Κάτω

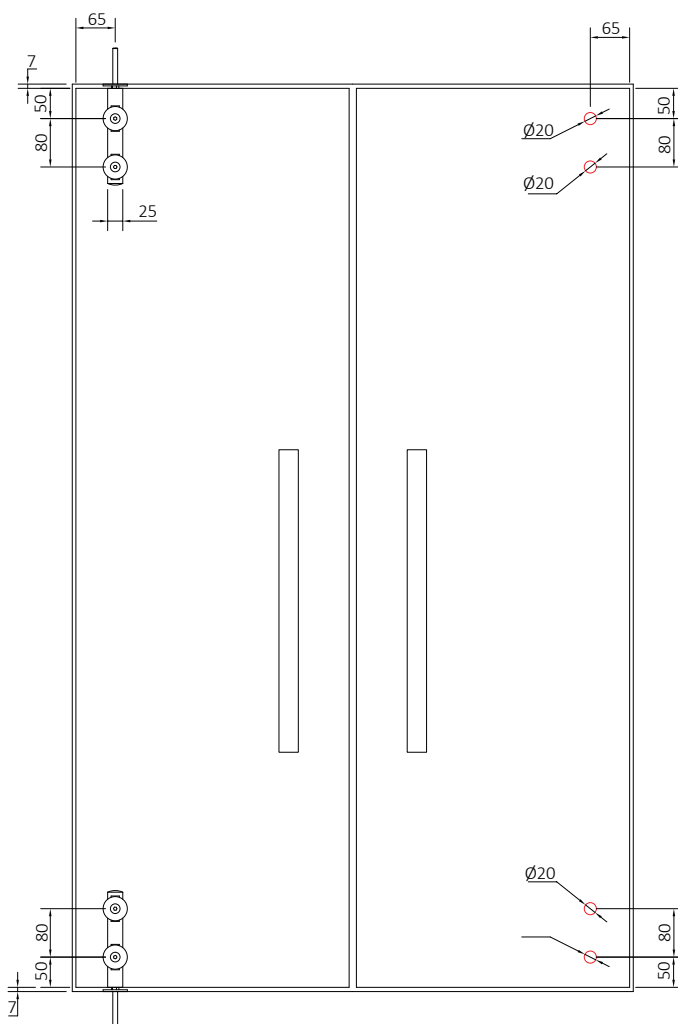
840 gr | Φινίρισμα .13 .14



!Κατάλληλο

ΓΙΑ ΕΦΑΡΜΟΓΕΣ ΝΤΟΥΖΙΕΡΑΣ

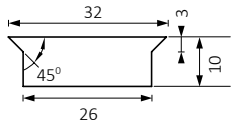
εγκοπή



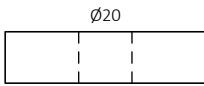
εξαρτήματα ανοιγόμενης πόρτας



341



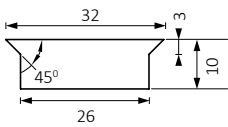
ή



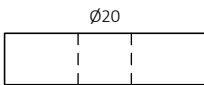
Μεντεσές Άνω

1693 gr | Φινίρισμα .13 .14

342



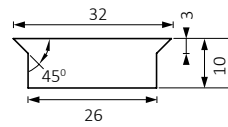
ή



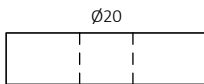
Μεντεσές Κάτω

1718 gr | Φινίρισμα .13 .14

342



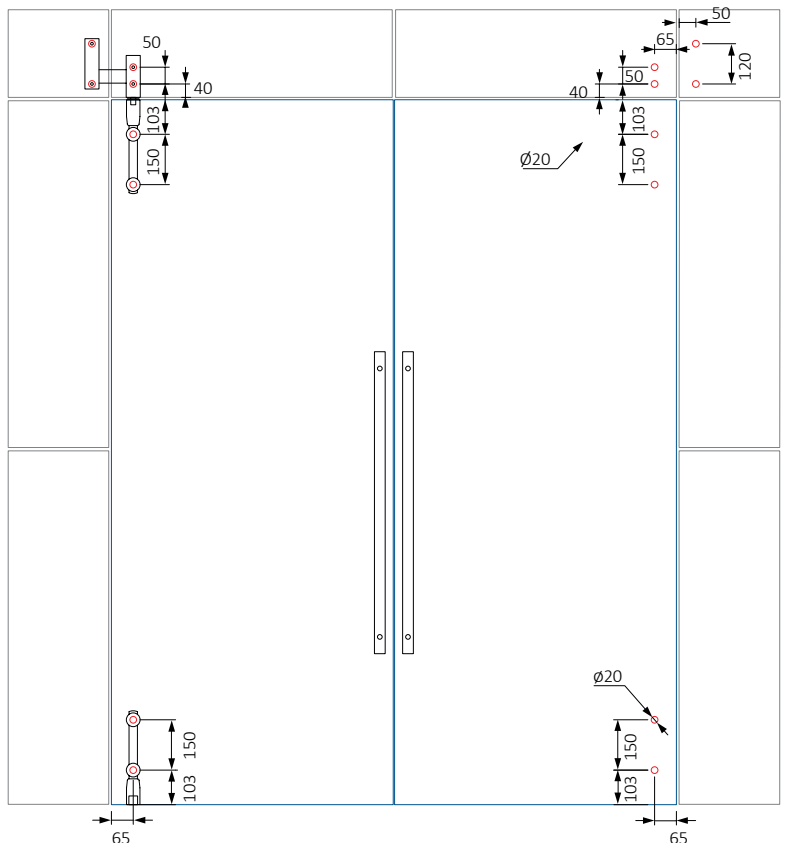
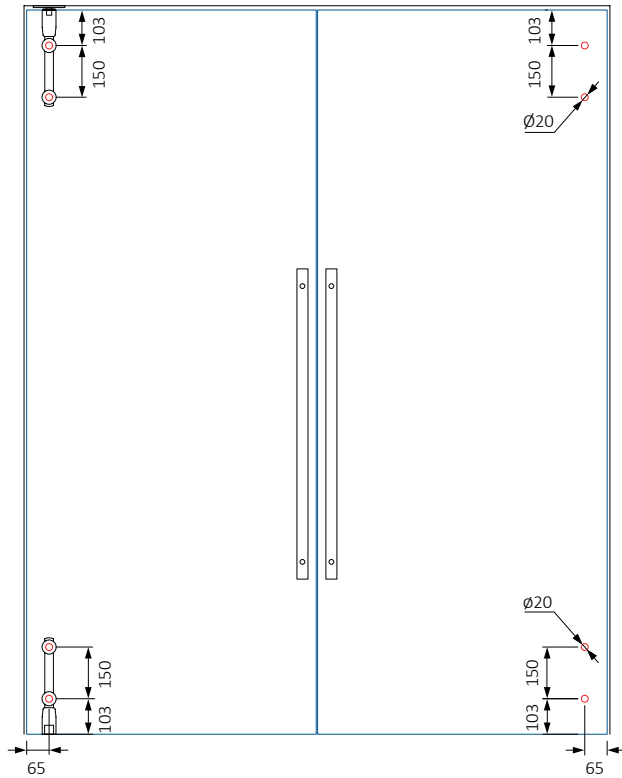
ή



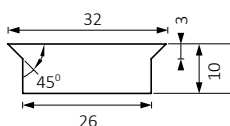
Γωνία Pivot Φεγγίτου

2305 gr | Φινίρισμα .13 .14

ΕΥΚΟΠÉS

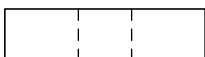


345



ή

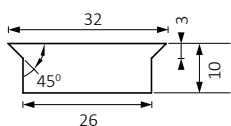
Ø20



Στήριγμα Φεγγίτη Σταθερού

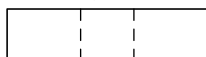
● 1320 gr | Φινίρισμα .13 .14

346



ή

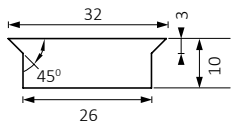
Ø20



Πίβος Φεγγίτου

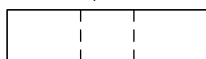
● 1165 gr | Φινίρισμα .13 .14

347



ή

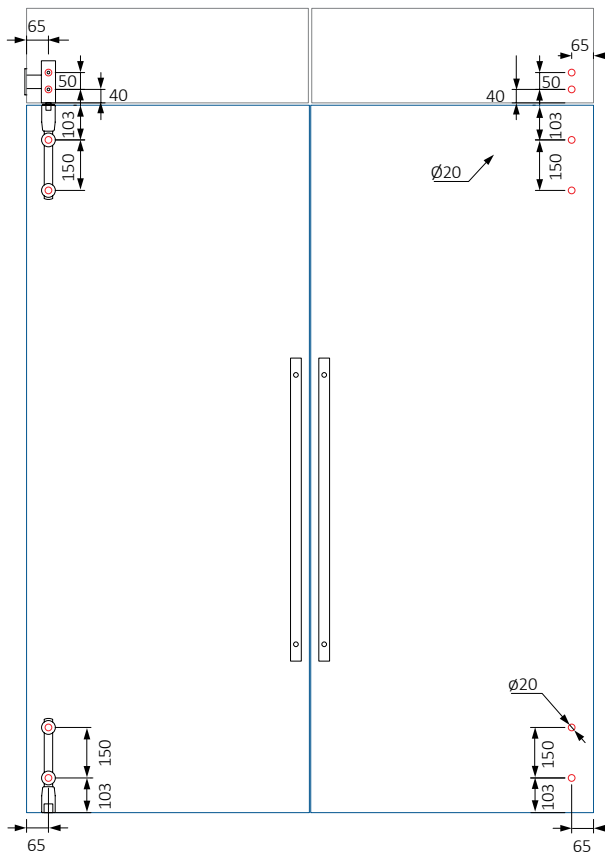
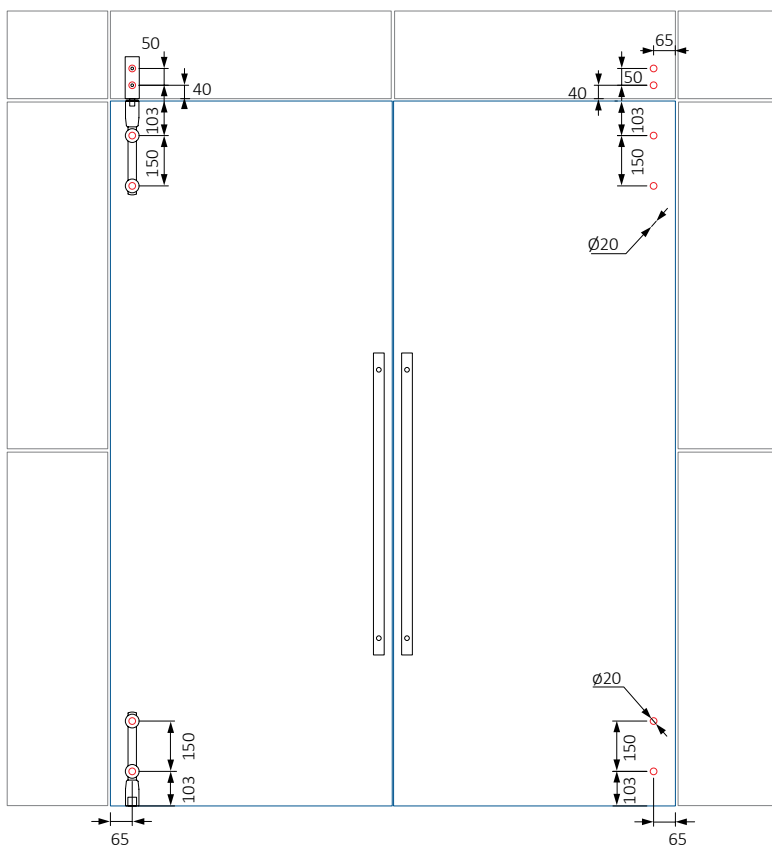
Ø20



Στήριγμα Φεγγίτου Τοίχου

● 1455 gr | Φινίρισμα .13 .14

εγκοπές



εξαρτήματα inox



323

Μπρακέτο Μονό Τοίχου Κωνικό με Αντρίδα

● 3298 gr | Φινίρισμα .13 .14



323.170

Μπρακέτο Μονό Τοίχου Κωνικό L 170 mm

● 998 gr | Φινίρισμα .13 .14



324

Μπρακέτο Μονό Τοίχου Ø60 με Αντρίδα

● 3347 gr | Φινίρισμα .13 .14



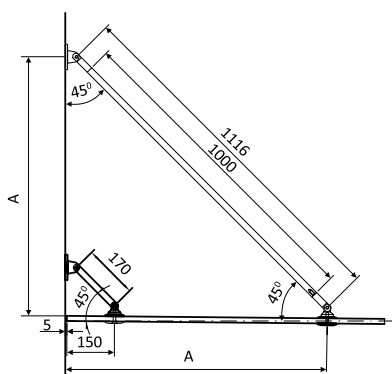
324.170

Μπρακέτο Μονό Τοίχου Ø60 L 170 mm

● 1137 gr | Φινίρισμα .13 .14



παράδειγμα



325

Μπρακέτο Διπλό Τοίχου Κωνικό με Αντρίδα

● 3298 gr | Φινίρισμα .13 .14



325.170

Μπρακέτο Διπλό Τοίχου $\varnothing 60$ L 170 mm

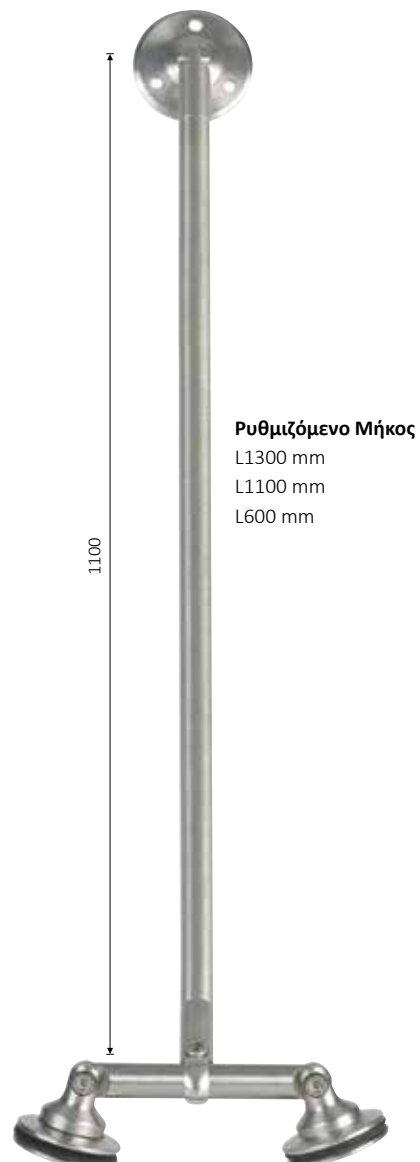
● 1456 gr | Φινίρισμα .13 .14



326

Μπρακέτο Διπλό Τοίχου $\varnothing 60$ με Αντρίδα

● 3500 gr | Φινίρισμα .13 .14



326.170

Μπρακέτο Διπλό Τοίχου Κωνικό L 170 mm

● 1743 gr | Φινίρισμα .13 .14





321

Μπρακέτο Δίδυμο Κωνικό Μίνοχ

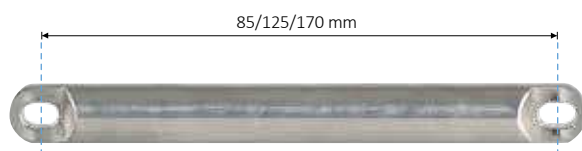
● 526, 626, 726 gr | Φινίρισμα .13 .14



322

Μπρακέτο Δίδυμο Ø60 Μίνοχ

● 813, 913, 1013 gr | Φινίρισμα .13 .14



330

Αντιρίδα Διπλής Άρθρωσης

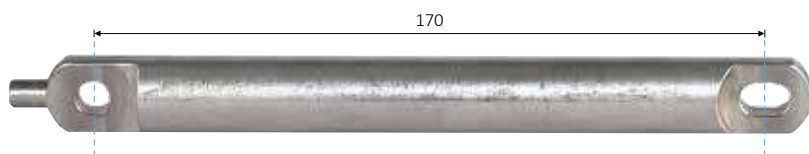
● 190, 290, 390 gr | Φινίρισμα .13 .14



334

Αντιρίδα Πρόσθετη

● 240, 440, 2400 gr | Φινίρισμα .13 .14



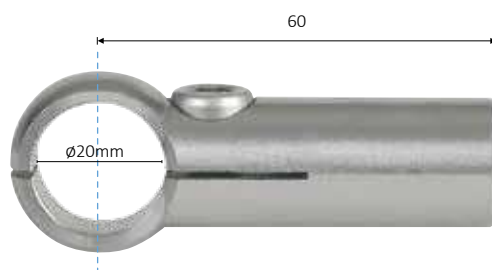
331.170

Αντιρίδα Μονού Μπρακέτου
Τοίχου (με Ασφάλεια Θέσης)
● 407 gr | Φινίρισμα .13 .14



336.170

Αντιρίδα Μπρακέτου Διδύμου
Ø60 Μinox
● 400 gr | Φινίρισμα .13 .14



332.60

Άκρο Αντιρίδας Διπλού Μπρακέτου
● 109 gr | Φινίρισμα .13 .14

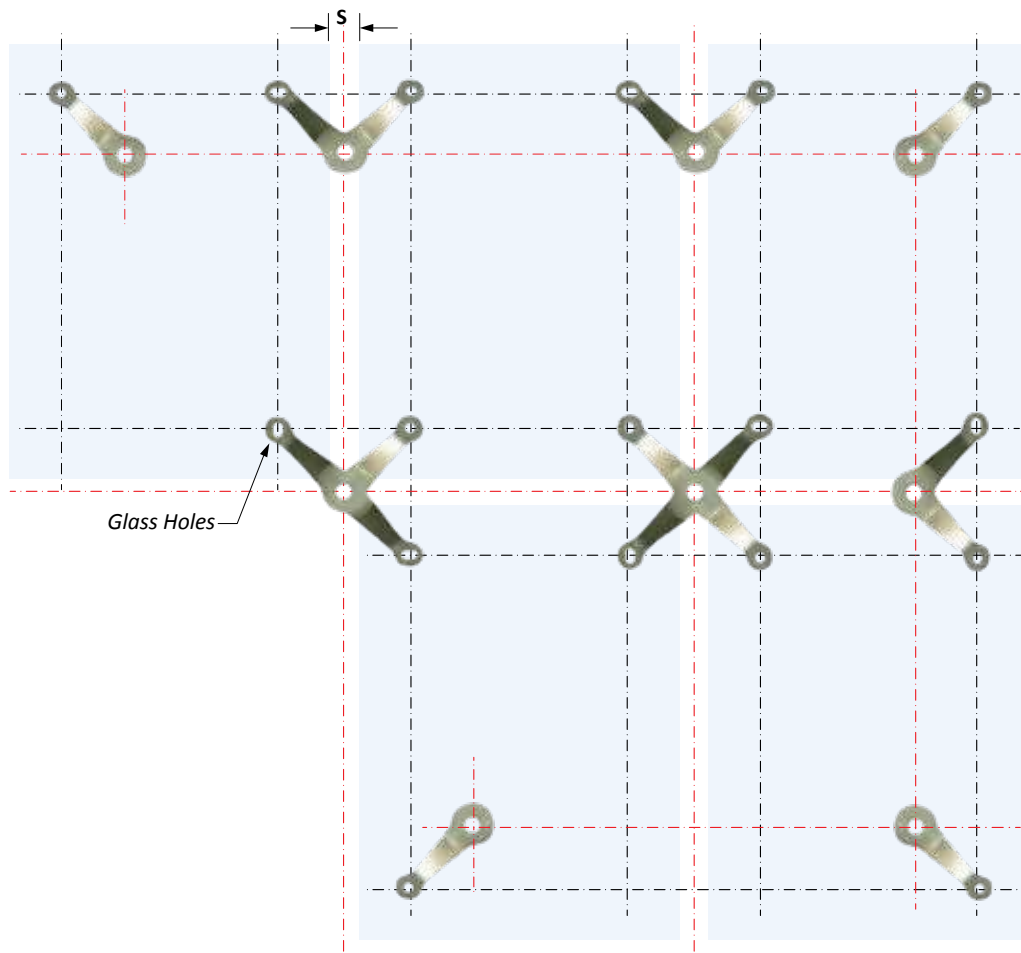


333.60

Άκρο Αντιρίδας
● 107 gr | Φινίρισμα .13 .14

τεχνικές λεπτομέρειες

εγκοπή

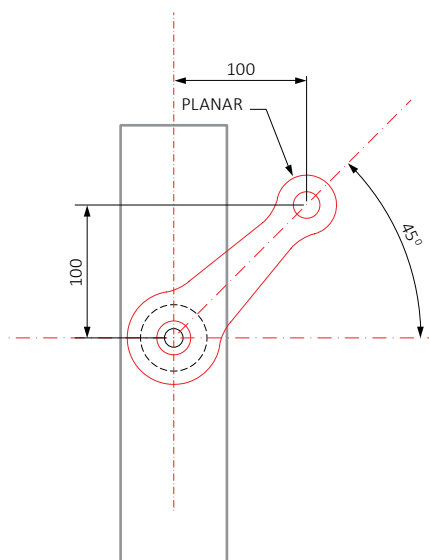


υπολογισμοί διαστάσεων

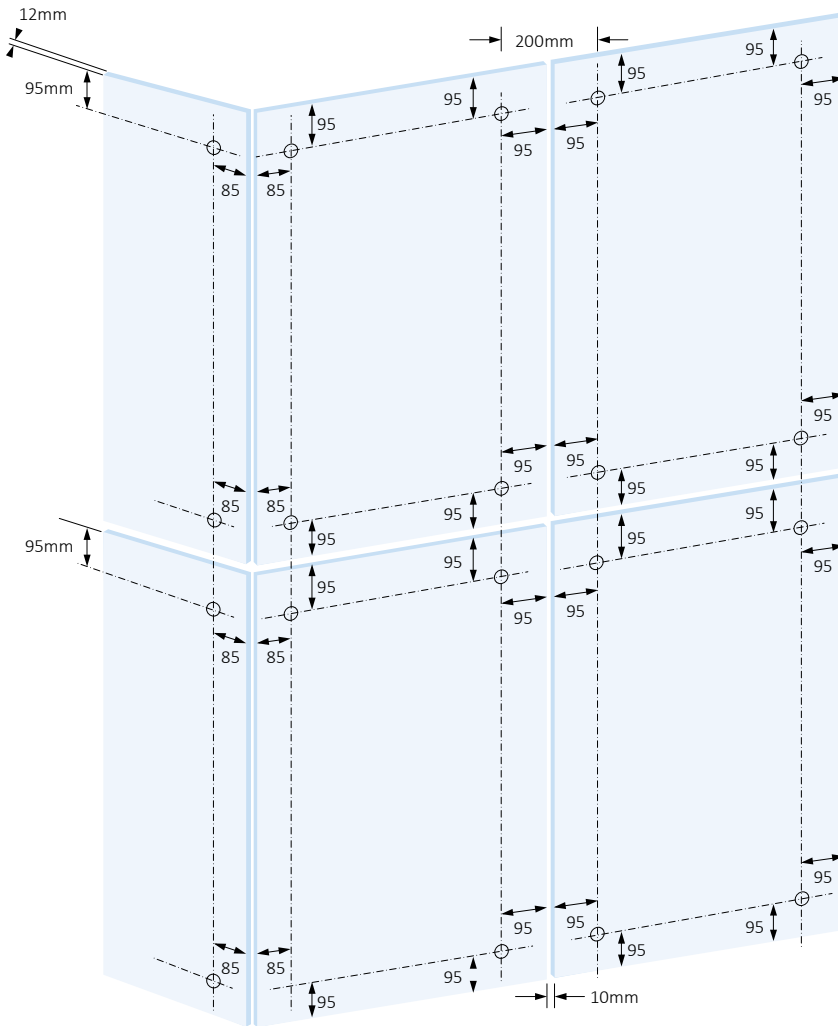
ΔΙΑΚΕΝΟ $S \approx$
Πάχος κρυστάλλου
120/200



Τρύπες κρυστάλλων
Κέντρο έδρασης κρυστάλλων

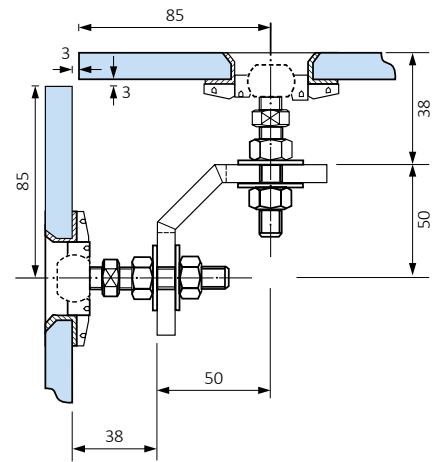


εγκοπή



παράδειγμα

305.50
με κεφαλές PLR
313 ή 319



σελίδα 8

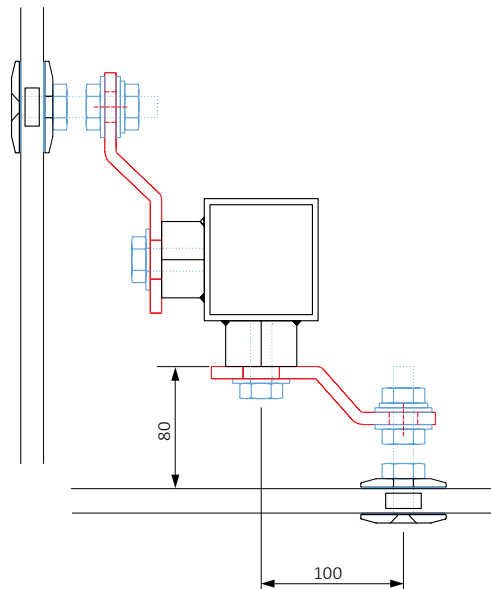
υπολογισμοί διαστάσεων

ΔΙΑΚΕΝΟ S ≈
Πάχος κρυστάλλου
120/200



Τρύπες κρυστάλλων

Κέντρο έδρασης κρυστάλλων



εργαλεία- εξαρτήματα

Βύσματα "Κτυπητά"

M6 έως M20



380

Γκρόβερ



Διαφόρων Διαστάσεων

381

Ανοξείδωτες Ροδέλες



Διαφόρων Διαστάσεων

Μεταλλικά Βύσματα

M6 έως M20



382

Βίδα Εξαγωνη



Διαφόρων Διαστάσεων

383

Παξιμάδι M8- M16



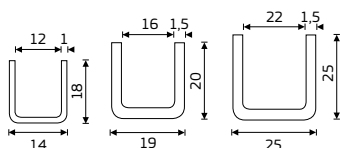
Διαφόρων Διαστάσεων

1692

Ανοξείδωτο πηγάκι U, Βέργα 6m
Φινιρίσματα .13 .14



| ΚΩΔΙΚΟΣ | ΓΥΑΛΙ | L |
|---------|-------|--------|
| 1692.10 | 8-12 | 2,50 m |
| 1692.16 | 14-16 | 2,50 m |
| 1692.20 | 18-20 | 2,50 m |



384

Διακοσμητικό Παξιμάδι,
Ανοξείδωτο



Διαφόρων Διαστάσεων

385

Ντίζα 1m, Ανοξείδωτη



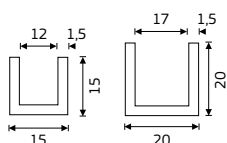
Διαφόρων Διαστάσεων

1692

Πηγάκι Αλουμινίου Π, Βέργα 6m
Φινιρίσματα .21BLACK .25



| ΚΩΔΙΚΟΣ | ΓΥΑΛΙ | L |
|------------|-------|--------|
| 1692.10.60 | 10 | 6,00 m |
| 1692.16.60 | 14-16 | 6,00 m |

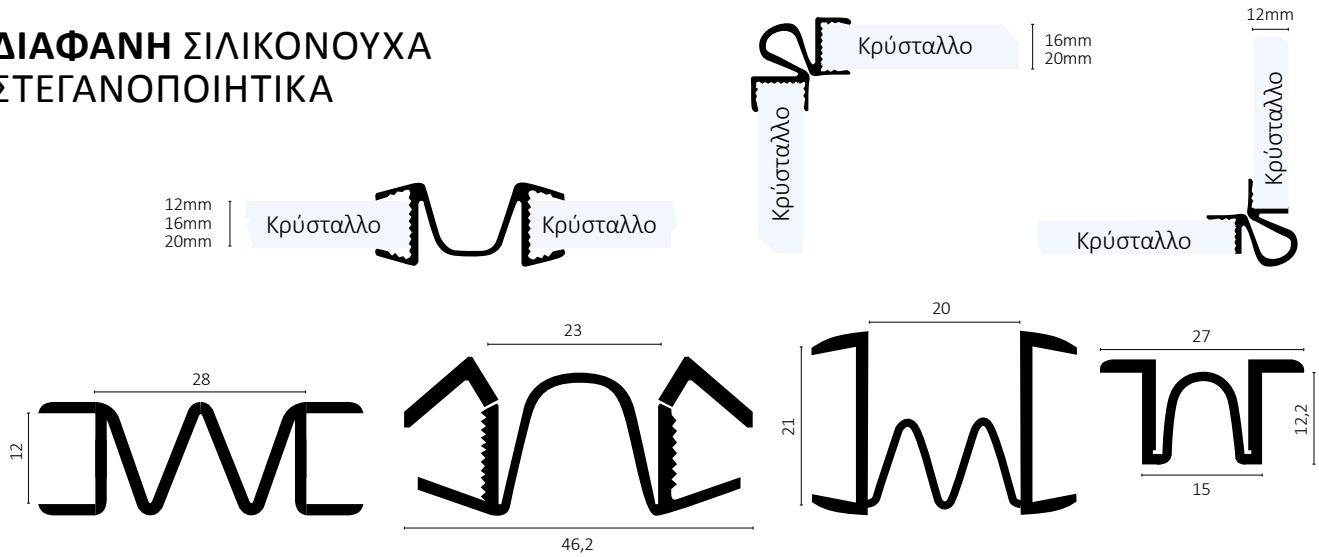


1500

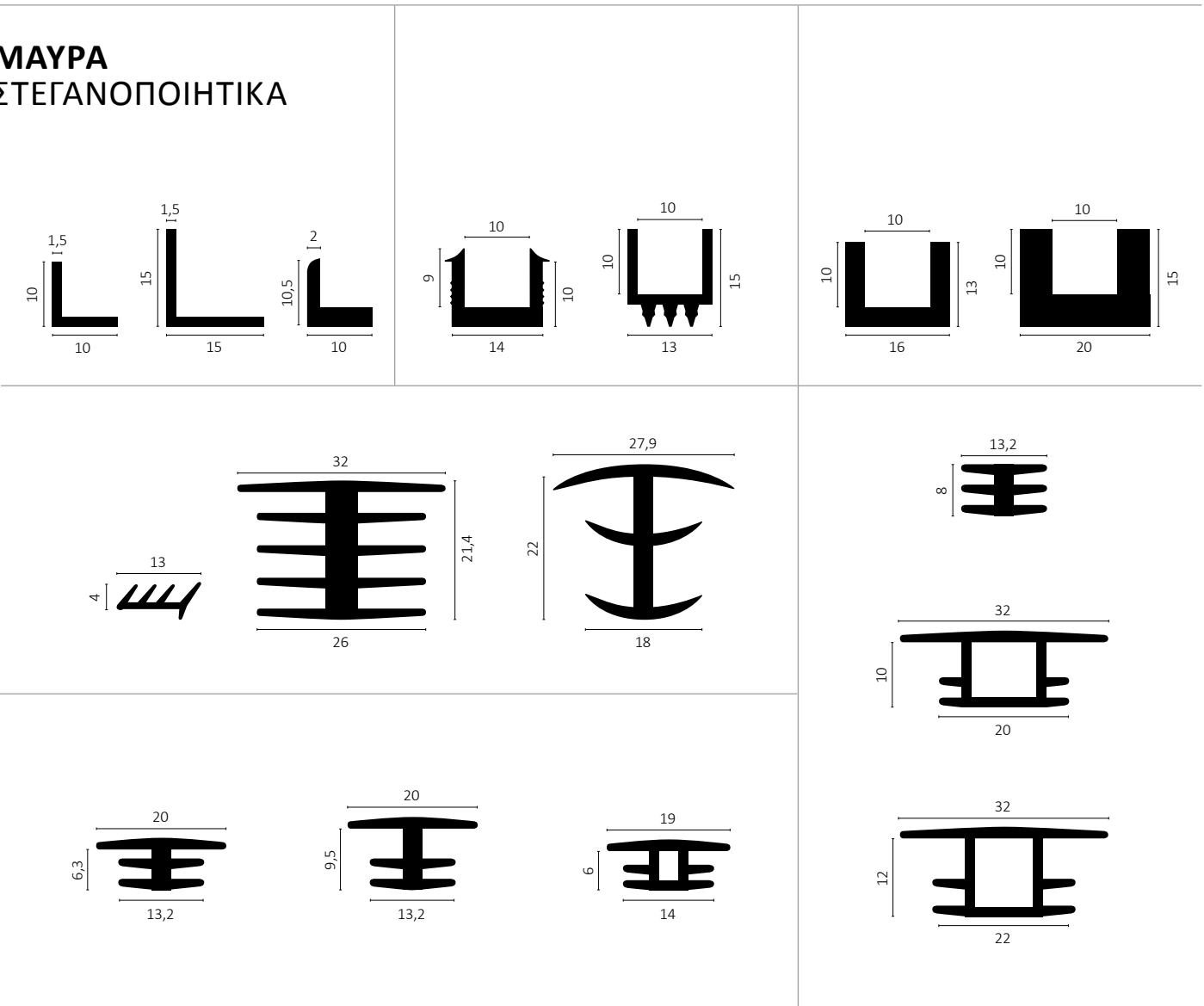
Χημικές Ρητίνες

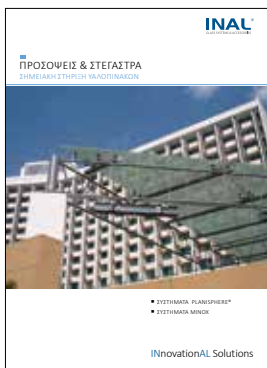
στεγανοποίηση

ΔΙΑΦΑΝΗ ΣΙΛΙΚΟΝΟΥΧΑ ΣΤΕΓΑΝΟΠΟΙΗΤΙΚΑ

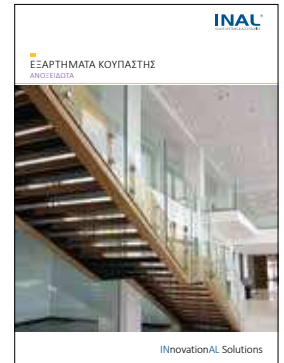


ΜΑΥΡΑ ΣΤΕΓΑΝΟΠΟΙΗΤΙΚΑ





ΜΠΟΡΕΙΤΕ ΕΠΙΣΗΣ ΝΑ ΚΑΝΕΤΕ ΛΗΨΗ (DOWNLOAD) ΤΩΝ ΚΑΤΑΛΟΓΩΝ ΜΑΣ ΑΠΟ ΤΗΝ ΙΣΤΟΣΕΛΙΔΑ ΜΑΣ



INnovationAL Solutions



ΕΡΓΟΣΤΑΣΙΟ:
 ΑΠΟΛΛΟΝΙΟΥ 6, ΚΟΡΩΠΙ 194 00, ΑΤΤΙΚΗ, ΤΗΛ.: 210 6620 400, FAX: 210 6620 401

ΚΑΤΑΣΤΗΜΑΤΑ:
 ΓΡΗΓΟΡΙΟΥ ΛΑΜΠΡΑΚΗ 10, ΚΑΛΛΙΘΕΑ 176 71, ΑΘΗΝΑ, ΤΗΛ.: 210 9576 382,
 FAX: 210 9576 473
 ΦΙΛΑΔΕΛΦΕΙΑΣ 127, ΜΕΝΙΔΙ 136 71, ΑΤΤΙΚΗ, ΤΗΛ.: 210 2388 066, 210 2477 501,
 FAX: 210 2477 501
intermetal@inal.gr



ISO 9001 : 2015
 CERTIFIED

www.inal.gr

[f Inal.gr](https://www.facebook.com/Inal.gr)

[in company/intermetal-sa](https://www.linkedin.com/company/intermetal-sa)